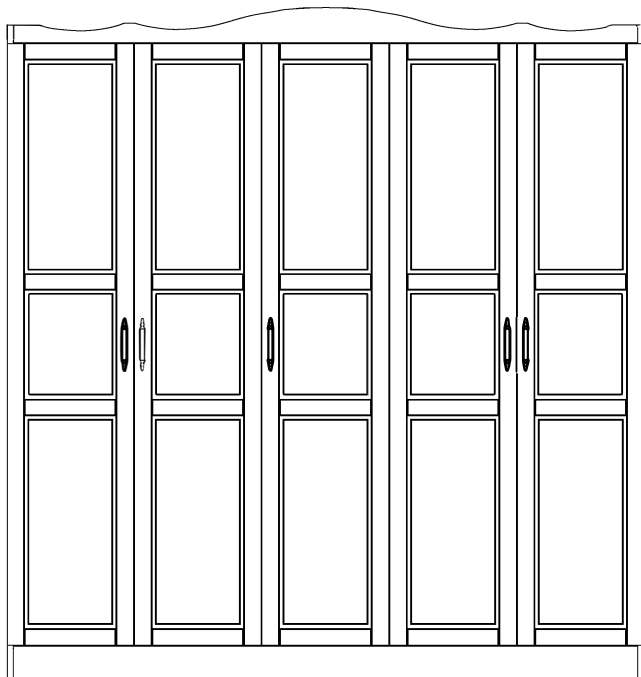


# Lavinia Kleiderschrank mit 5 Türen

1



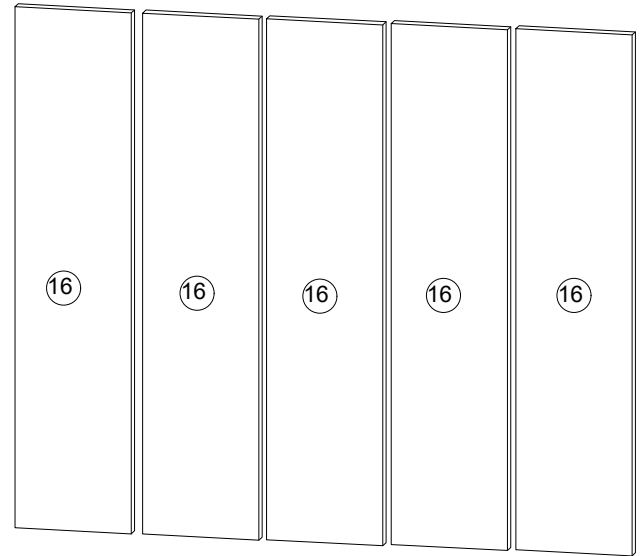
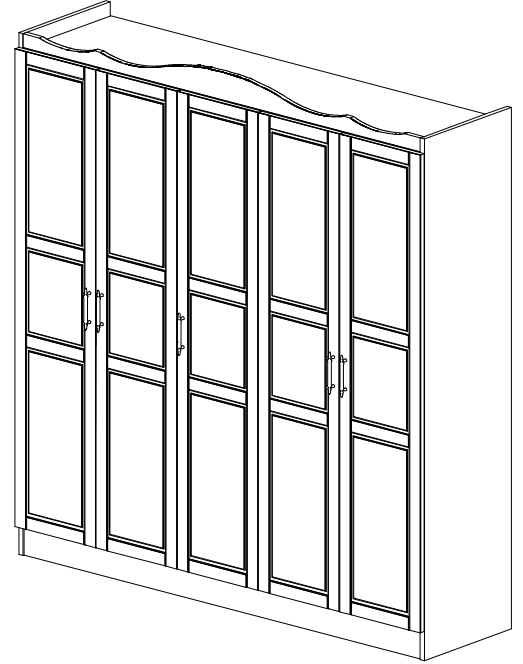
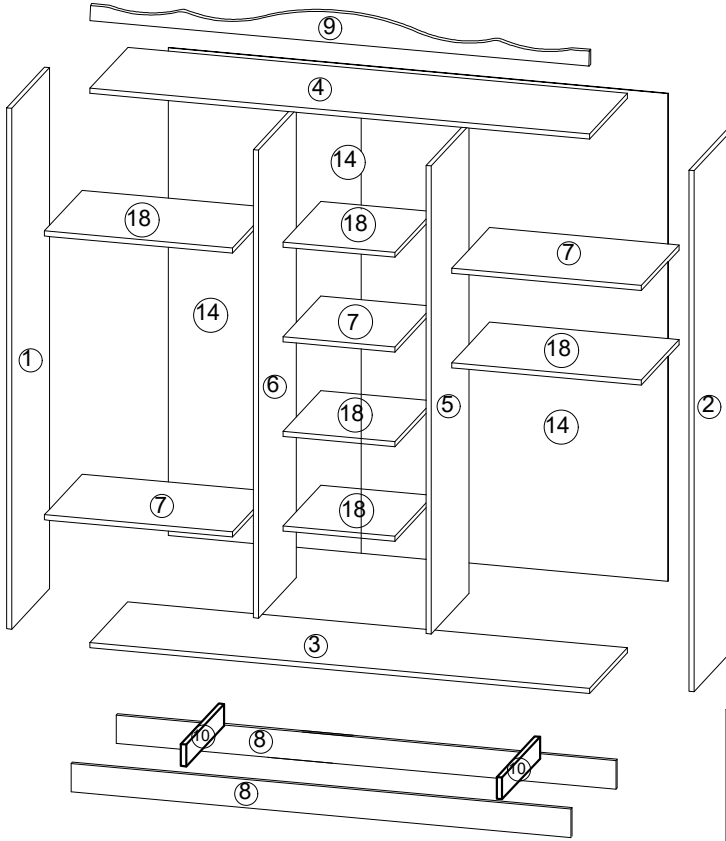
**WARNUNG:** Durch umkippende Möbel kann es zu schweren oder tödlichen Quetschverletzungen kommen. Dieses Möbelstück sollte **IMMER** an der Wand befestigt werden. Um das Risiko schwerer oder tödlicher Verletzungen durch Überschläge zu verhindern.

- 1-Legen Sie die schwersten Gegenstände in die untere Schublade.
- 2-Stellen Sie keinen Fernseher oder andere schwere Gegenstände auf dieses Produkt.
- 3-Erlauben Sie Kindern nicht, an Schubladen, Türen usw. zu ziehen oder auf die Regale zu klettern.

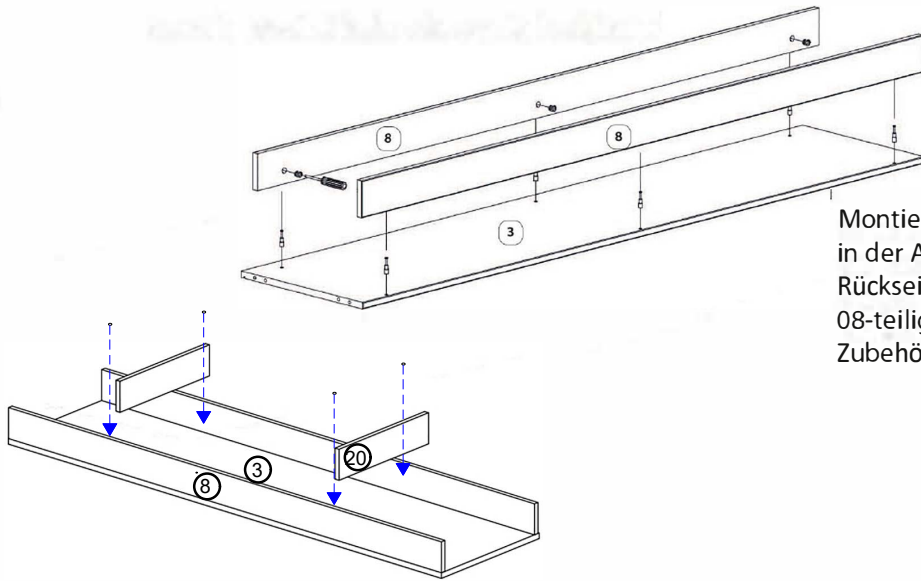
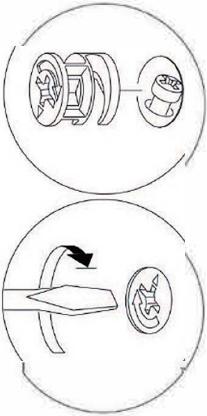


Stellen Sie sicher, dass alle Teile vollständig sind, bevor Sie mit der Montage beginnen. Es wird empfohlen, die Installation mit 2 Personen durchzuführen.

<b>Montagezubehörteile</b>										<input type="checkbox"/>
	34 Stück	10 mm, 34 Stück	8 mm, 28 Stück	4 x 50, 3 Stück	4 x 18, 68 Stück	10 Stück		34 Stück	6 Stück	
										<input type="checkbox"/>
	3 mm, 15 Stück	5 Stück		2 Stück	4 Stück			24 Stück	9 Stück	



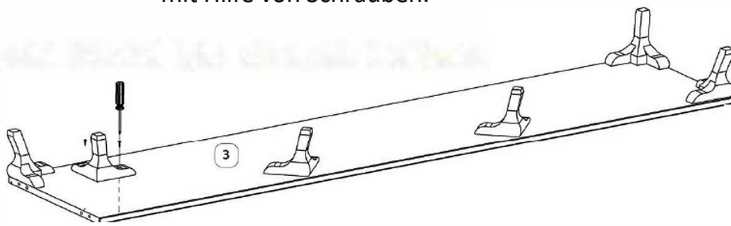
NO	İSİM	KALINLIK	BOY	EN	ADET	NO	İSİM	KALINLIK	BOY	EN	ADET
1	Sol panel	18	1820	480	1						
2	Sağ panel	18	1820	480	1						
3	Alt tabla	18	1714	480	1						
4	Üst tabla	18	1714	480	1	14	Dolap arkalık	3	1661	341	4
5	Sağ dikme	18	1654	480	1						
6	Sol dikme	18	1654	480	1	16	Uzun kapak	18	1698	347	5
7	Sabit raf	18	673	466	2						
8	Alt ayak	18	1714	80	2	18	Hareketli raf	18	673	445	2
9	Üst taç	18	1714	80	1	18	Hareketli raf	18	332	445	4
10	Alt ara baza	18	400	80	2						



Montieren Sie Teil 3 wie in der Abbildung auf der Rückseite, indem Sie die 08-teiligen B- und A-Zubehörteile verwenden.

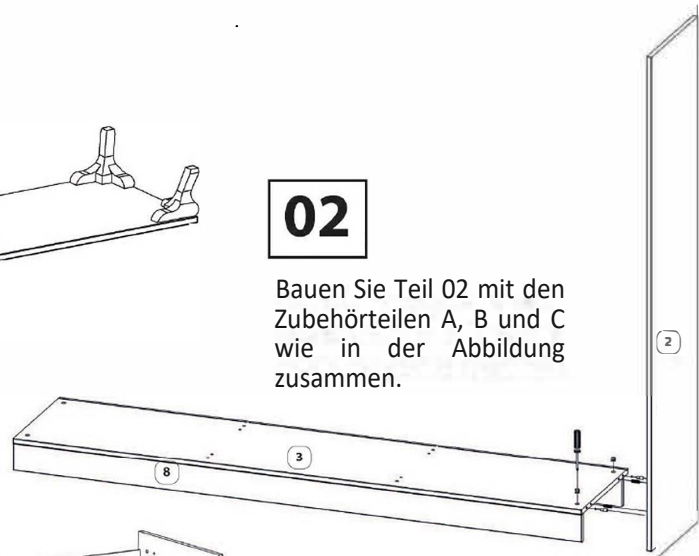
**01**

Wie in der Abbildung, die Rückseite des Teil 3. Montieren Sie die Füße mit Hilfe von Schrauben.



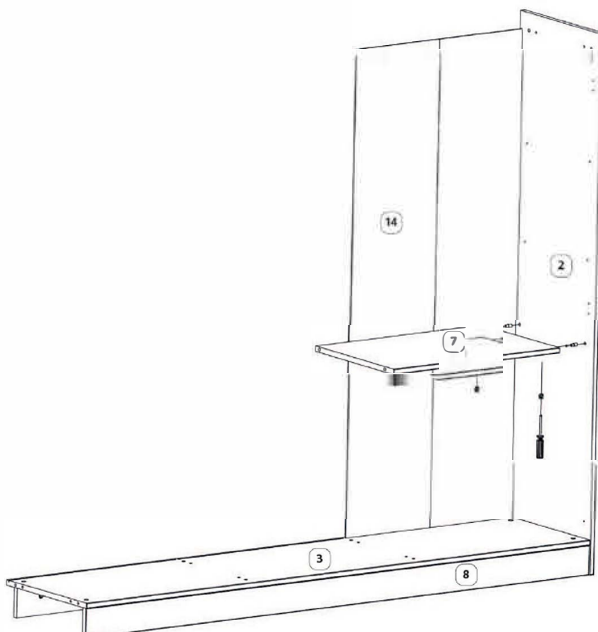
**02**

Bauen Sie Teil 02 mit den Zubehörteilen A, B und C wie in der Abbildung zusammen.



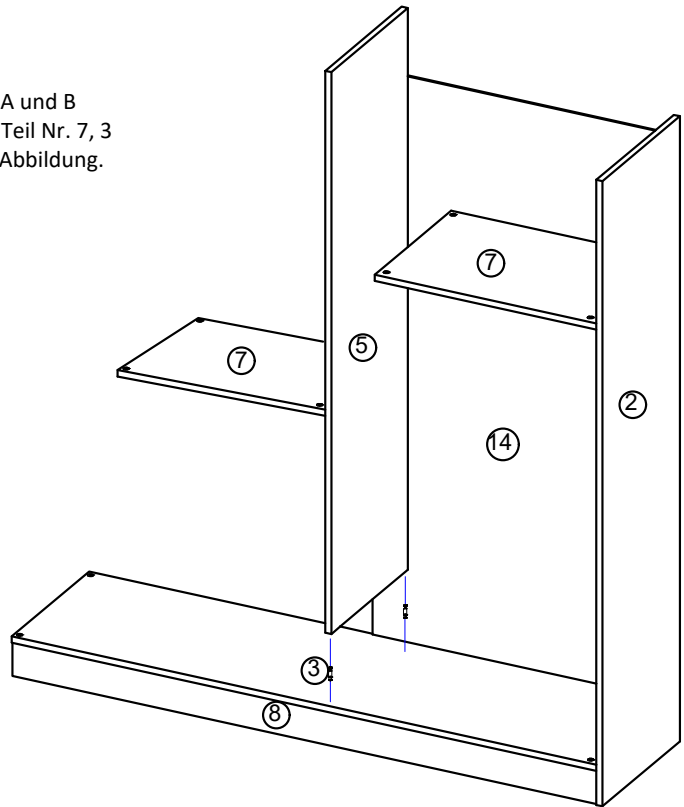
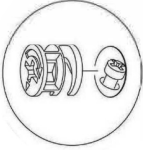
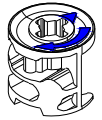
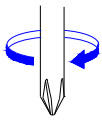
**03**

Verbinden Sie Teil 14 mit den Teilen 2, 3 wie in der Abbildung. Bauen Sie Teil 7 mit Teil 2 unter Verwendung der Zubehörteile A und B zusammen.



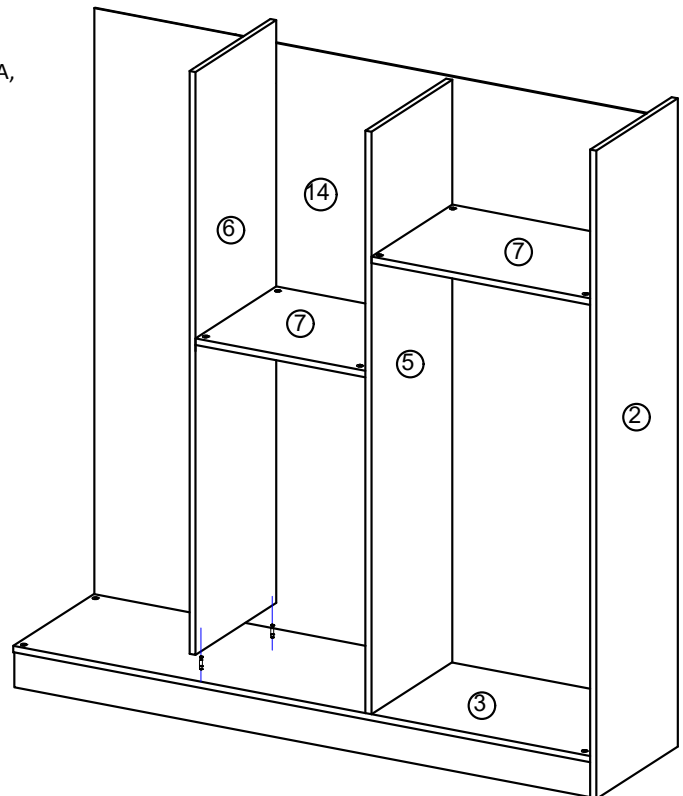
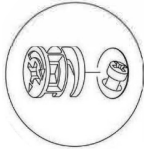
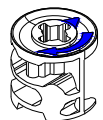
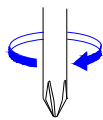
Montieren Sie Teil 7 an Teil 5, indem Sie die Zubehörteile A und B wie in der Abbildung verwenden. Montieren Sie Teil 5 mit Teil Nr. 7, 3 unter Verwendung der Zubehörteile A, B und C wie in der Abbildung.

04



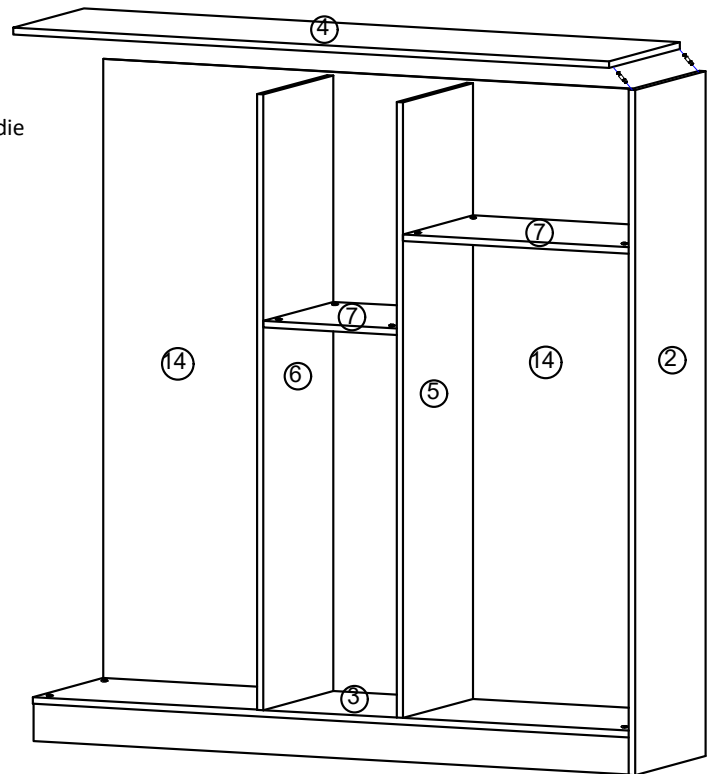
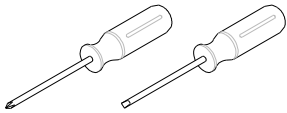
05

Stecken Sie das Teil 14 in die Kanäle der Teile 3 und 5. Montieren Sie Teil 6 mit Teil 3, indem Sie die Zubehörteile A, B und C wie in der Abbildung verwenden.

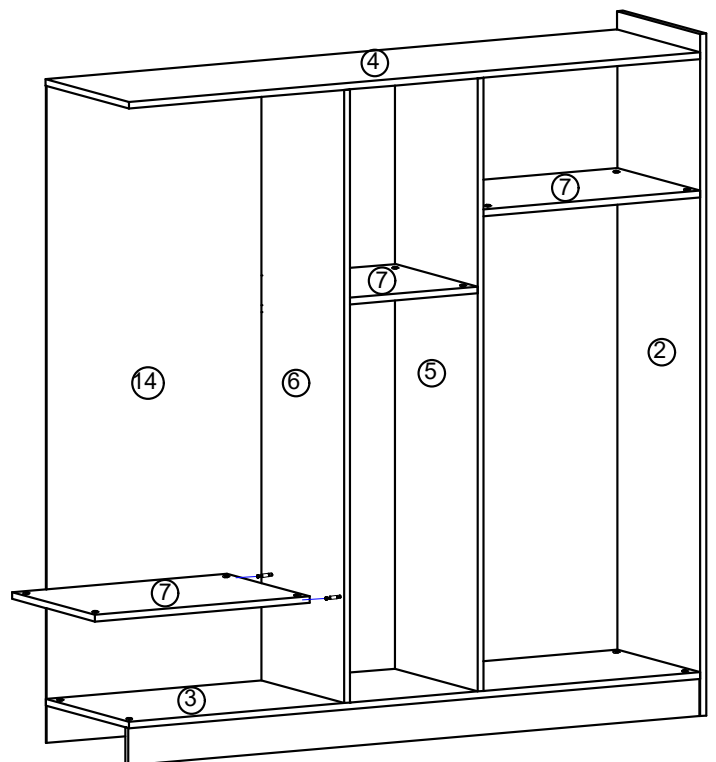
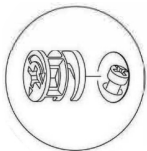
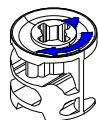
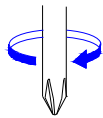
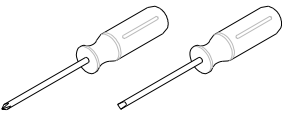


**06**

Montieren Sie Teil 4 mit den Teilen 2, 5 und 6, indem Sie die Zubehörteile A, B und C wie in der Abbildung verwenden.

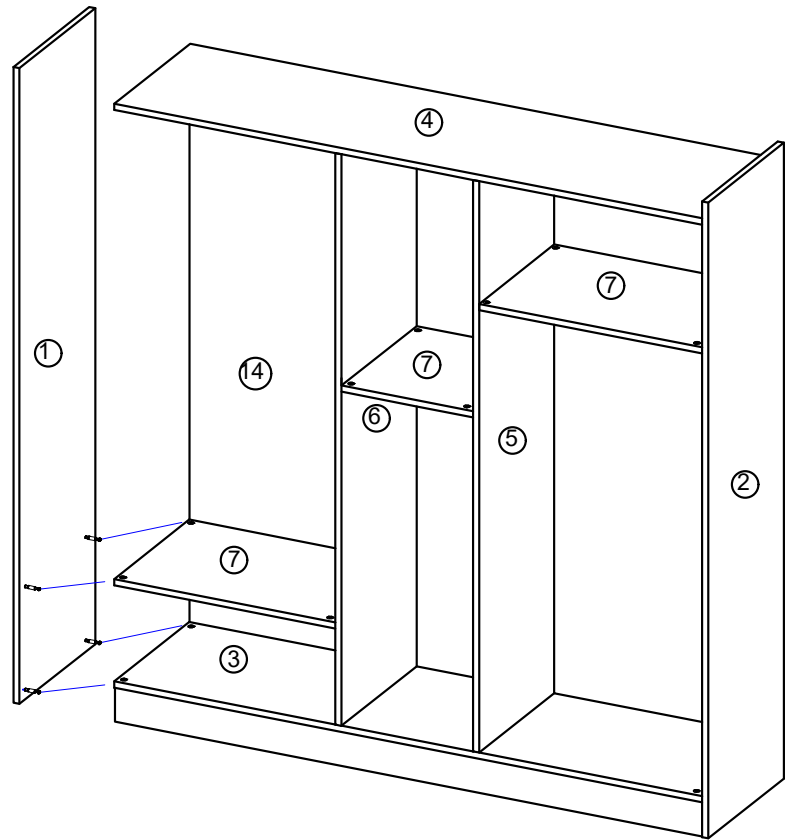
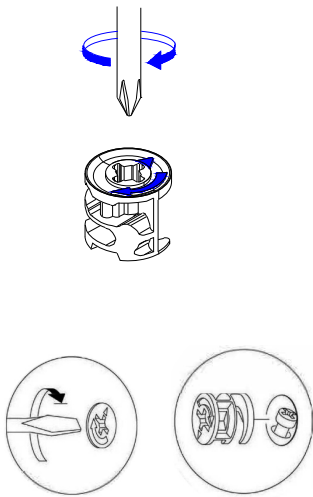
**07**

Montieren Sie Teil 07 mit Teil Nr. 06, indem Sie die Zubehörteile A und B wie in der Abbildung verwenden.

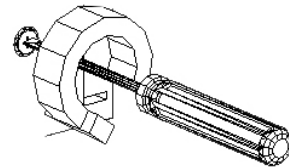
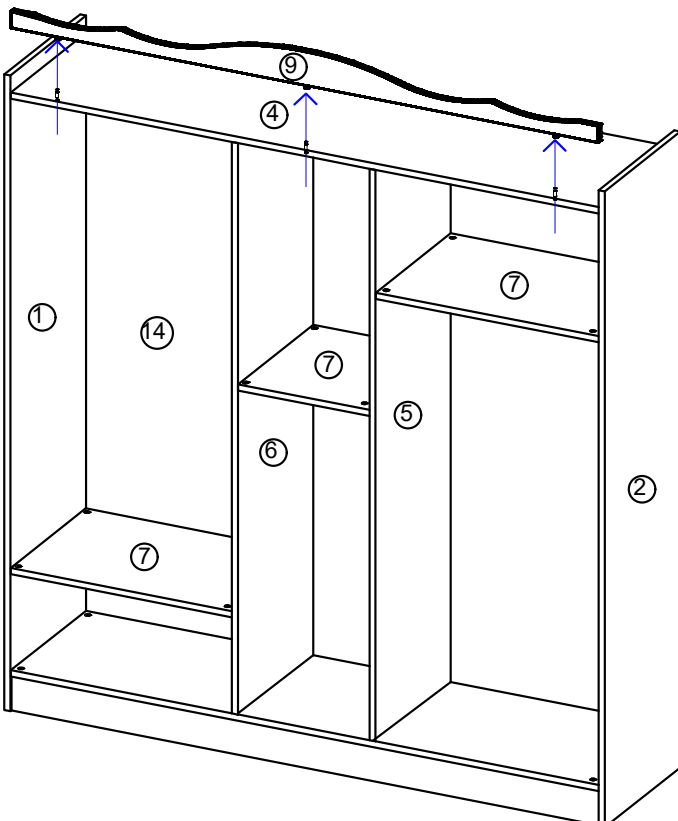


**08**

Montieren Sie Teil 1 mit den Teilen 4, 7 und 3 unter Verwendung der Zubehörteile A und B wie in der Abbildung.

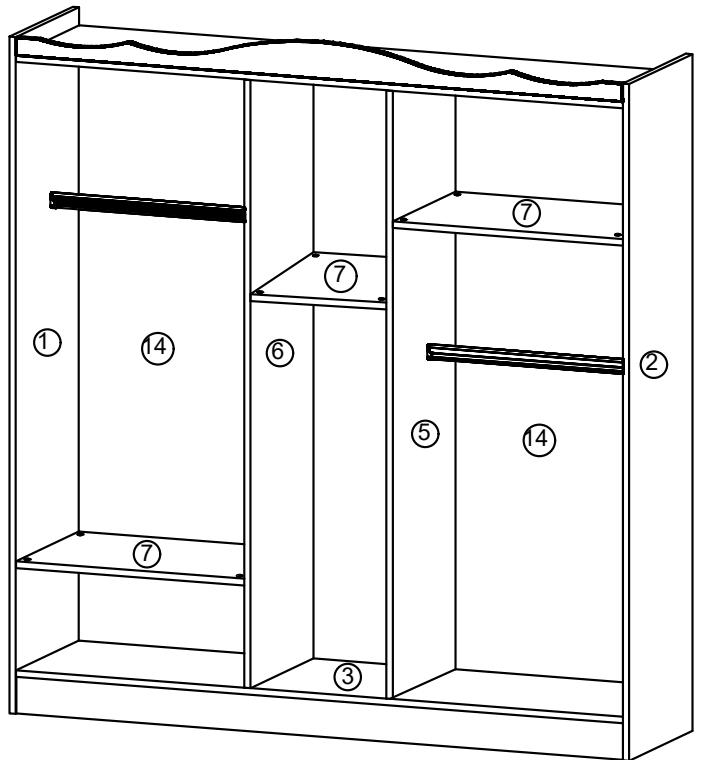
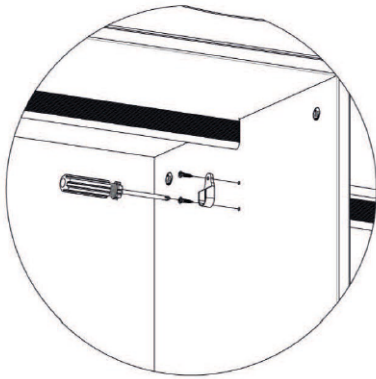
**09**

Montieren Sie Teil 9 mit Teil 4 mithilfe des Zubehörs C wie in der Abbildung.



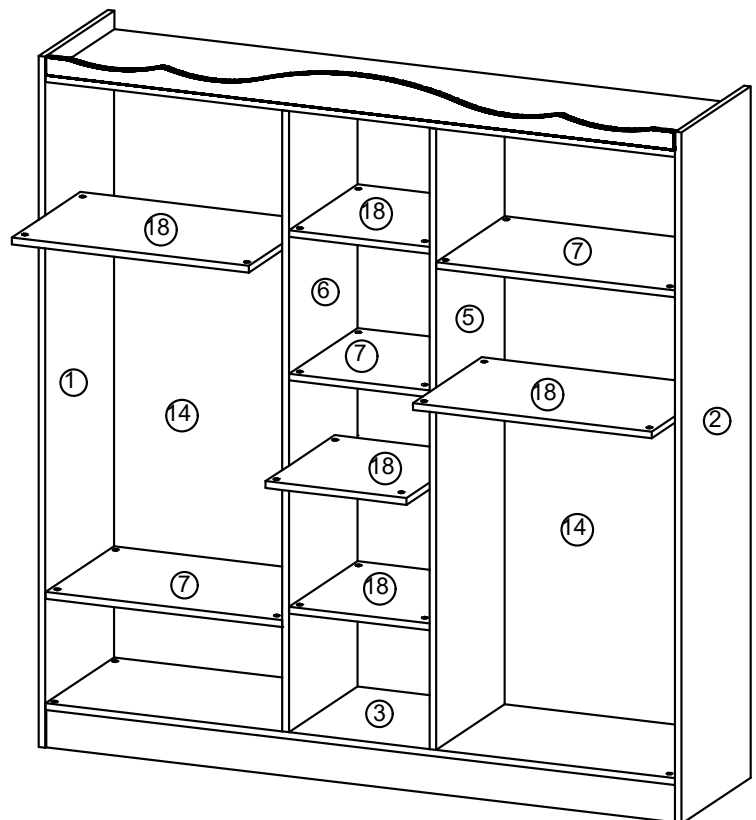
10

Montieren Sie das Zubehör P und das Zubehör E, die in der Zubehörliste enthalten sind, wie in der Abbildung an den Innenteilen der Teile 1, 6 und 5. Setzen Sie das X-Zubehör ein.

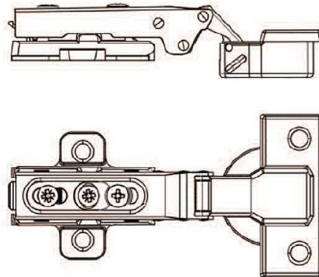


11

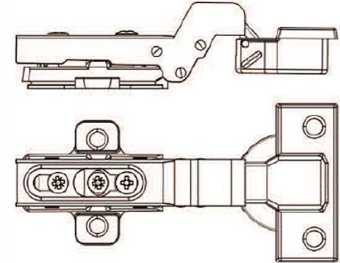
Verbinden Sie das T-Zubehör mit den Schienen der Teile 1, 6, 5 und 2 und platzieren Sie dann die Regale 18.



Zerlegen und trennen Sie das am Ende der Scharniere am Gehäuse befestigte Gerät nicht. Schrauben Sie es nach der Montage an die Löcher der Tür im Schrank. Verwenden Sie es wie unten gezeigt.



flaches Scharnier (äußere Abdeckung)

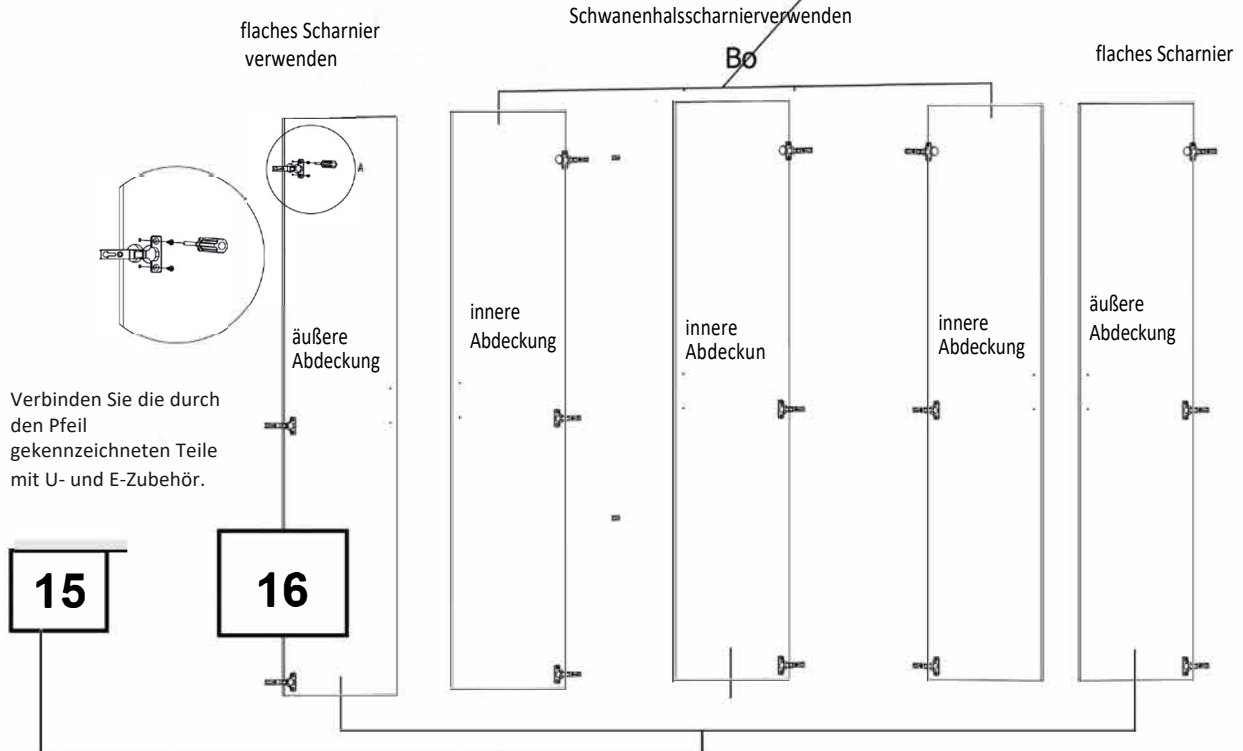


Schwanenhalscharnier (innere Abdeckung)

Im Lieferumfang des Schrankes sind zwei verschiedene Scharniere enthalten. Bei nach außen öffnenden Türen sollte ein Flachscharnier verwendet werden. Bei nach innen öffnenden Türen ist die Verwendung eines Schwanenhalscharniers zwingend erforderlich. Bei anderer Verwendung funktionieren die Abdeckungen nicht richtig.

14

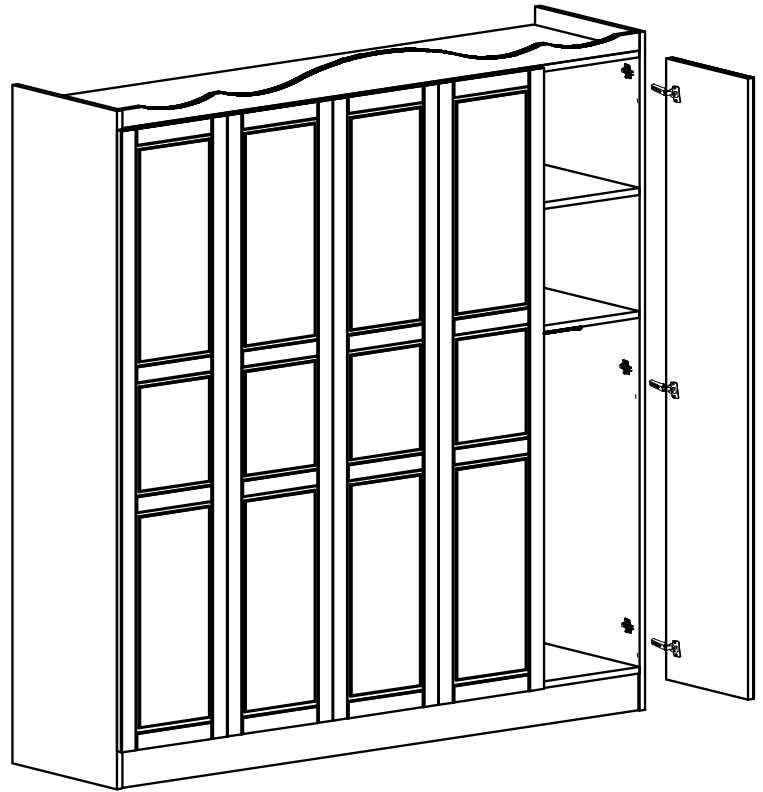
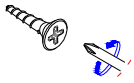
Verbinden Sie die durch den Pfeil gekennzeichneten Teile mit den Zubehörteilen J und E.





12

Verbinden Sie die Schranktüren gemäß den Anweisungen 15 und 16 mit dem Zubehörteil E entsprechend den vorgegebenen Löchern.en



13

Platzieren Sie das Teil 20 mithilfe der G- und E-Zubehörteile an den 6 Teilen auf den vorgegebenen Schienen und bauen Sie es zusammen. Befestigen Sie nach diesem Vorgang das S-Zubehör an den vorgegebenen Stellen, indem Sie die R- und D-Zubehörteile an Teil 16 verwenden.

