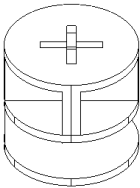


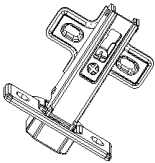
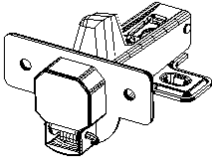
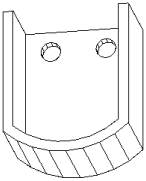
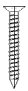
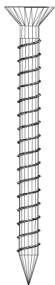


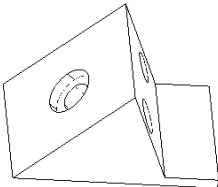


**RABBY
BIBERKOPF
COUNTRY
KLEIDERSCHRANK
MIT 5 TÜREN**

MONTAGEANLEITUNG

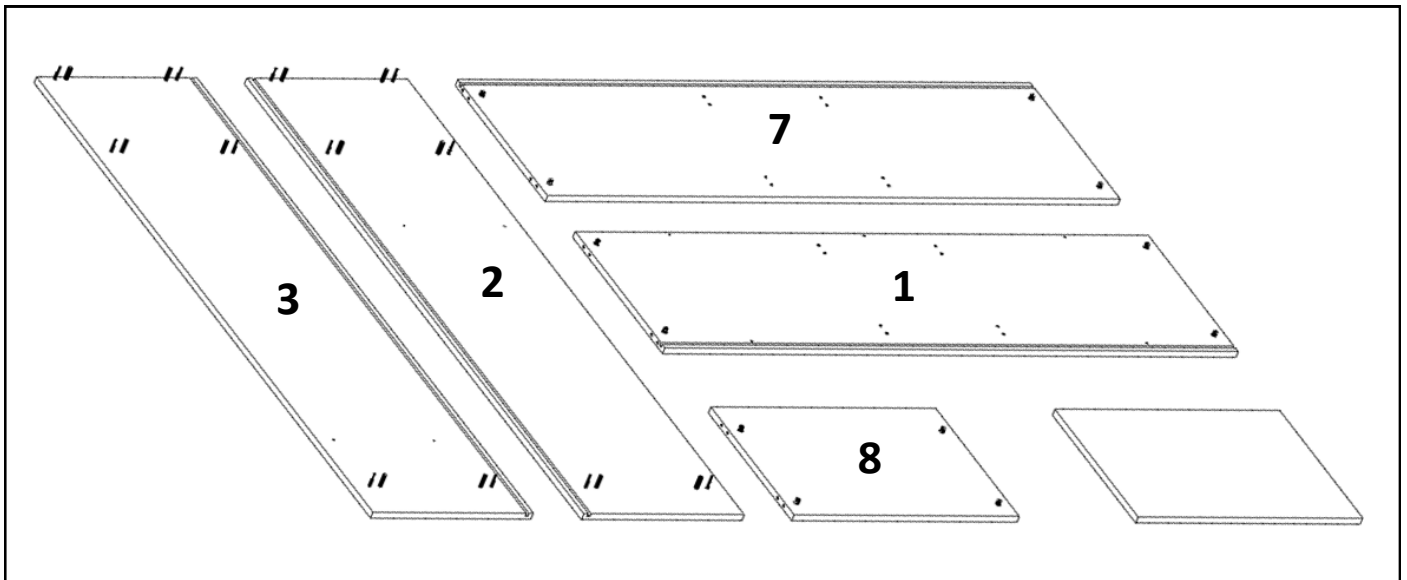
MONTAGE ZUBEHÖRTEILE

A	B	C	D	E	F
					

G	H	I	K	L
				

A	x24
B	x24
C	x24
D	x6
E	x24
F	x4

G (3,5x17)	x78
H (3,5x50)	x8
I	x5
K	x28
L	x10



1	2	3	4	5	7	8	B
BODENPLATTE	RECHTE PLATTE	LINKE PLATTE	RECHTE MITTLERE PLATTE	LINKE MITTLERE PLATTE	DECKPLATTE	REGAL	FUß
x1	x1	x1	x1	x1	x1	x2	x2

