

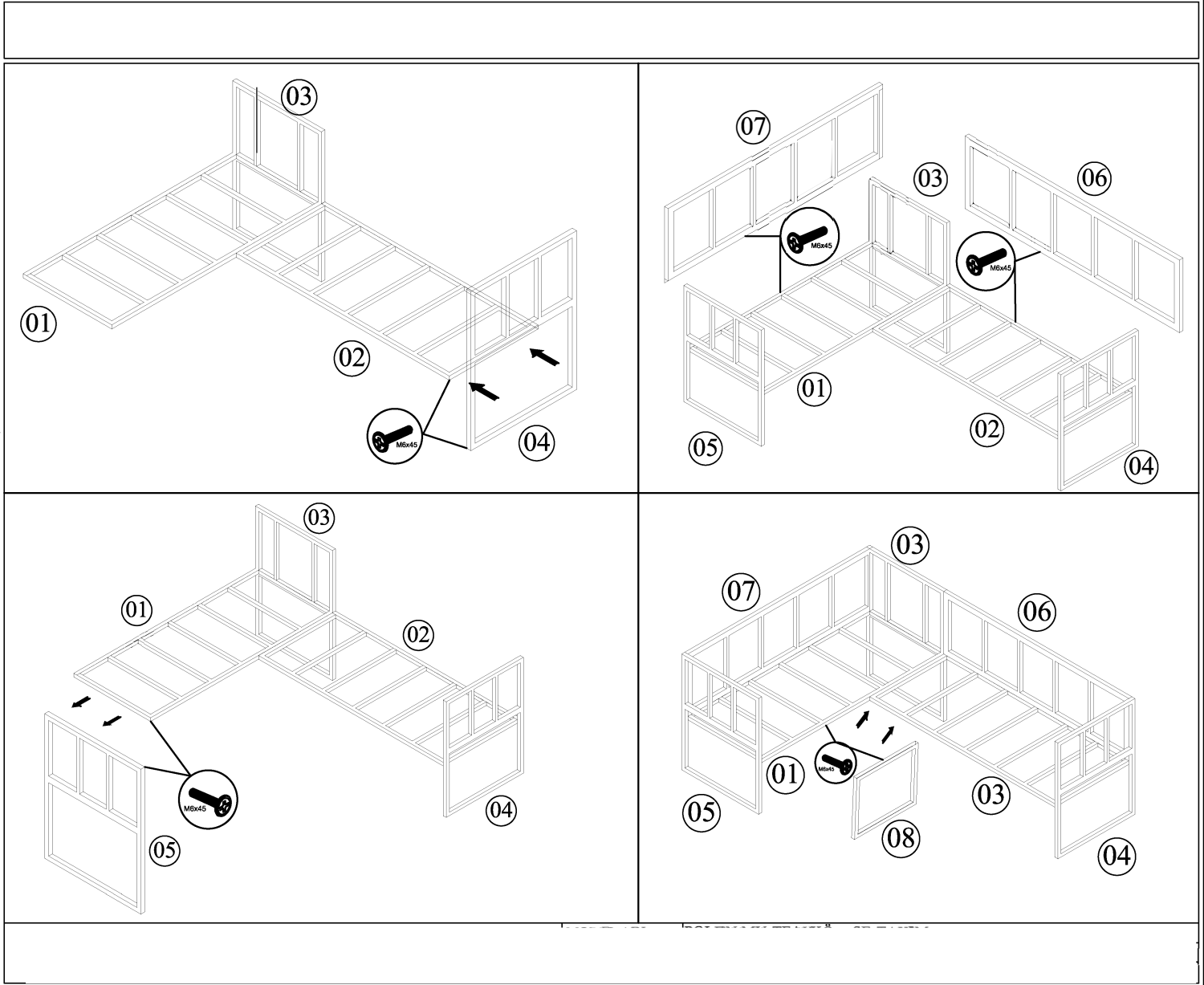
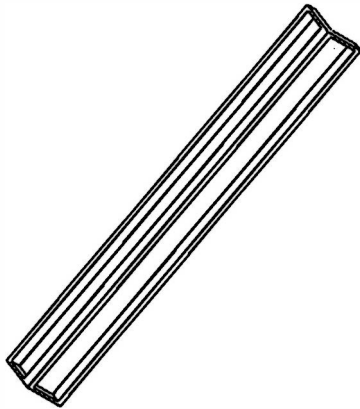
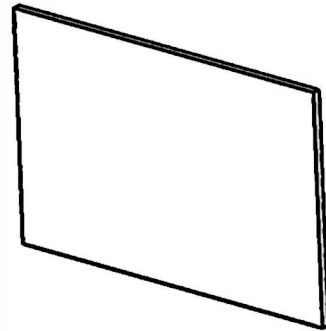


| | |
|--|---|
|  |  |
| M6x45 | M6x35 |
| 16 | 2 |





AX4

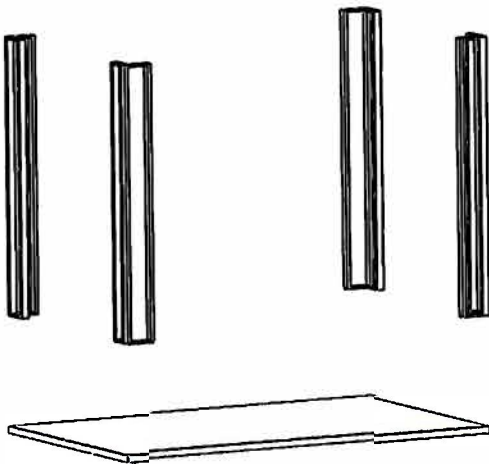


BX1



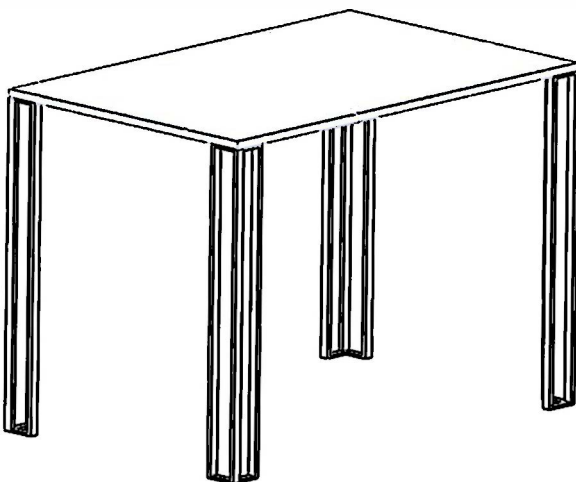
EX8

1



Drehen Sie den Tisch (B) um, wie im Bild gezeigt, und verschrauben Sie die FüÙe (A) mit der Schraube (E), wie im Bild gezeigt.

2



Nach Abschluss der Montage sieht Ihr Produkt wie auf dem Bild aus.