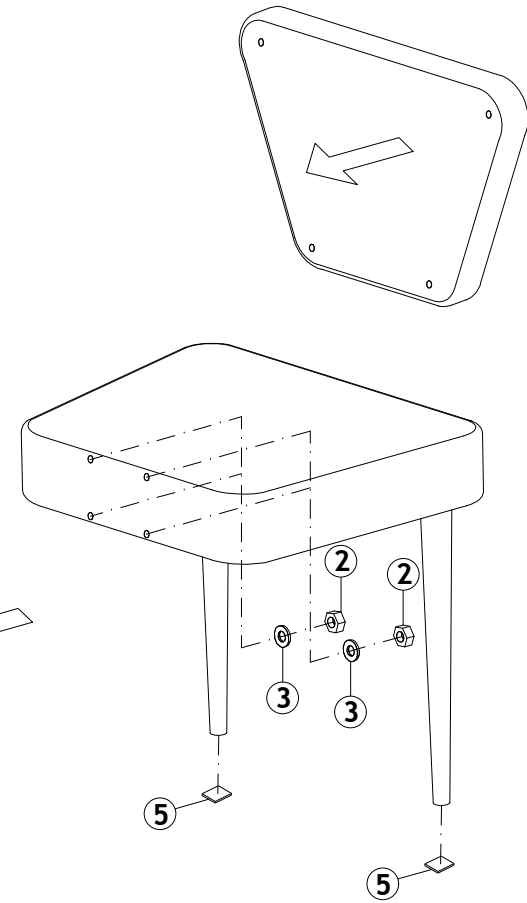
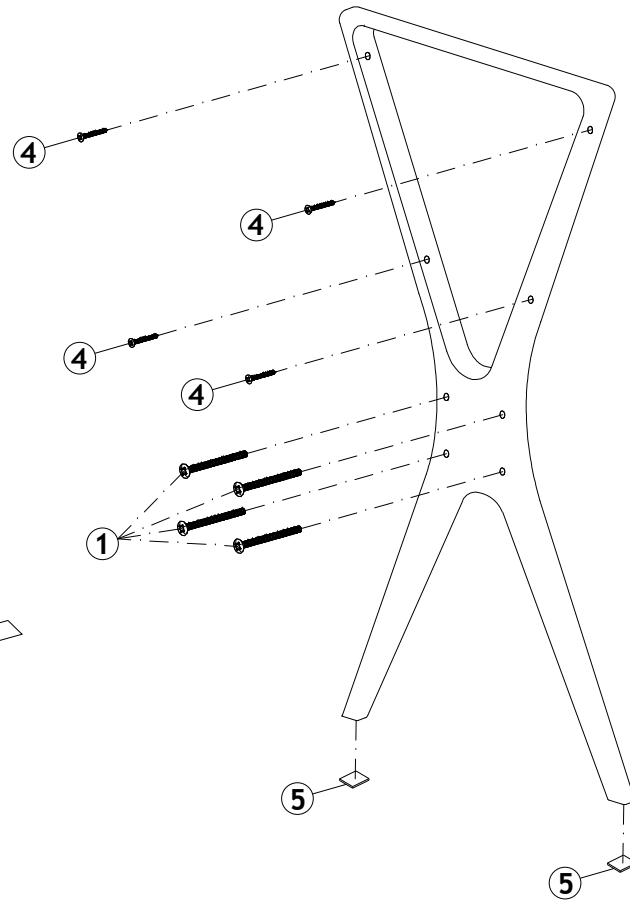
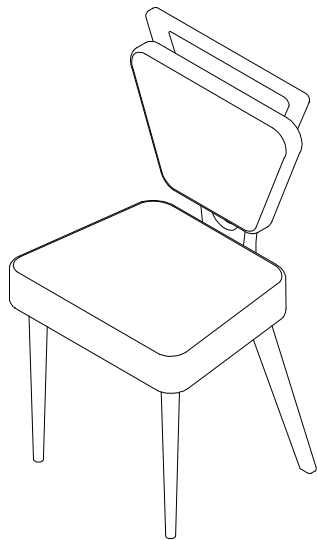
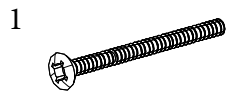


Montageanleitung

Palace Stuhl



Montagezubehörteile



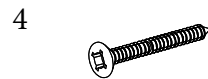
1
M8 Schraube
4 Stück



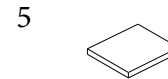
2
M8 Schraube
4 Stück



3
4 Stück



4
4x50 Schraube
4 Stück



5
4 Stück

