
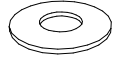



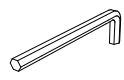
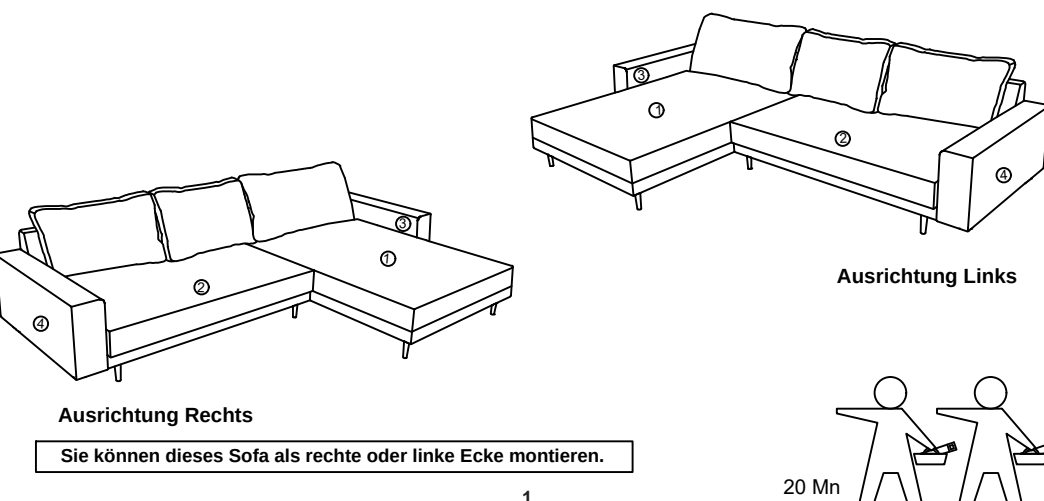


AX4 	B x 12 	C x 8 	D x 3 
E x 12 M8 x 80 mm 	F x 1 5 mm 		



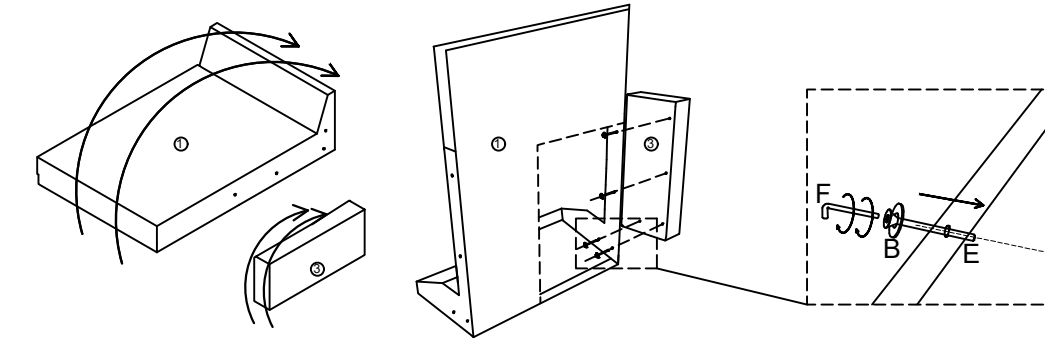
**Ausrichtung Rechts**

**Ausrichtung Links**

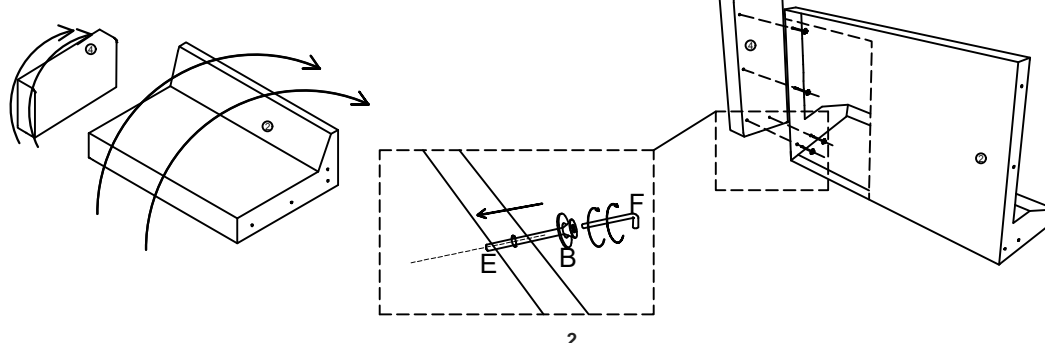
Sie können dieses Sofa als rechte oder linke Ecke montieren.

20 Mn

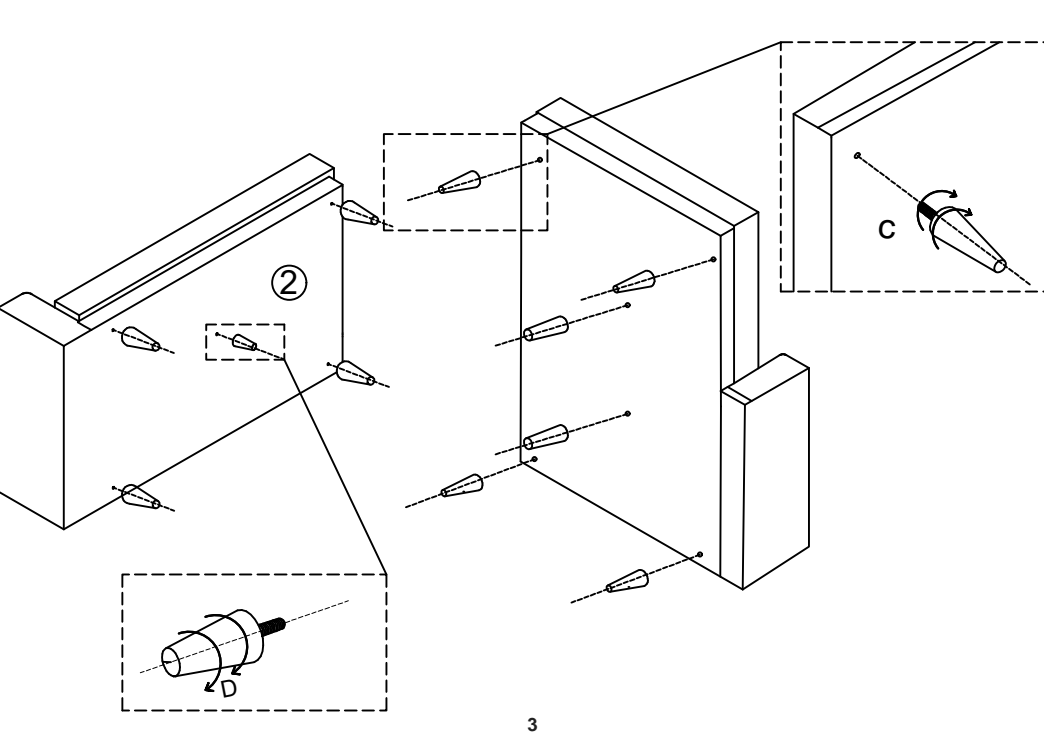
1



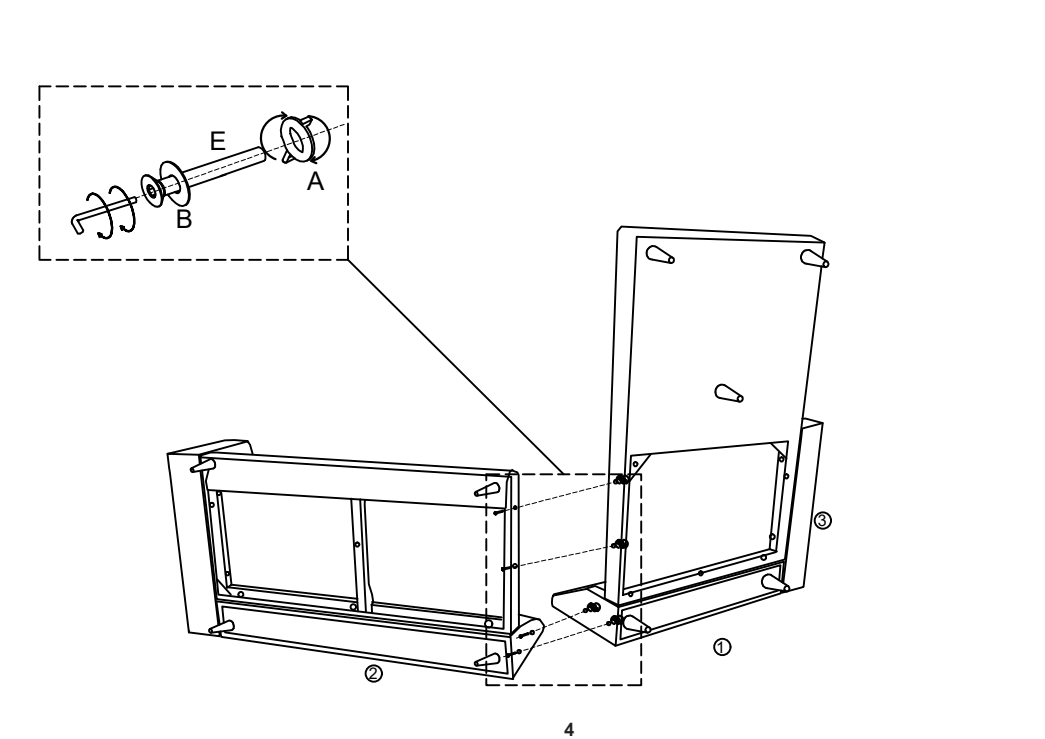
2



2



3



4