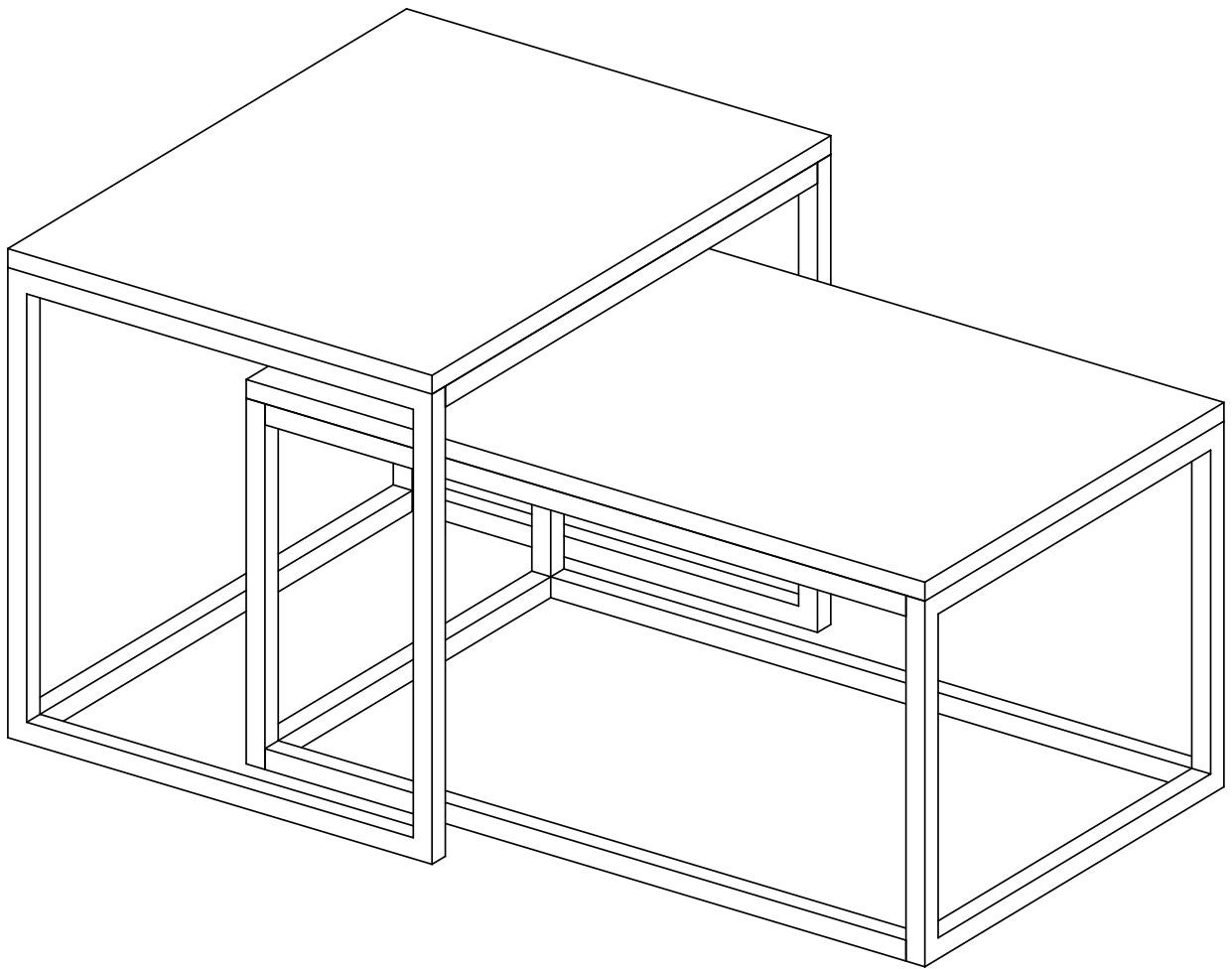
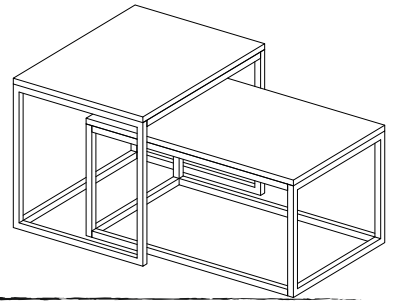

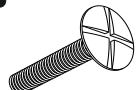


LEKA COUCHTISCH



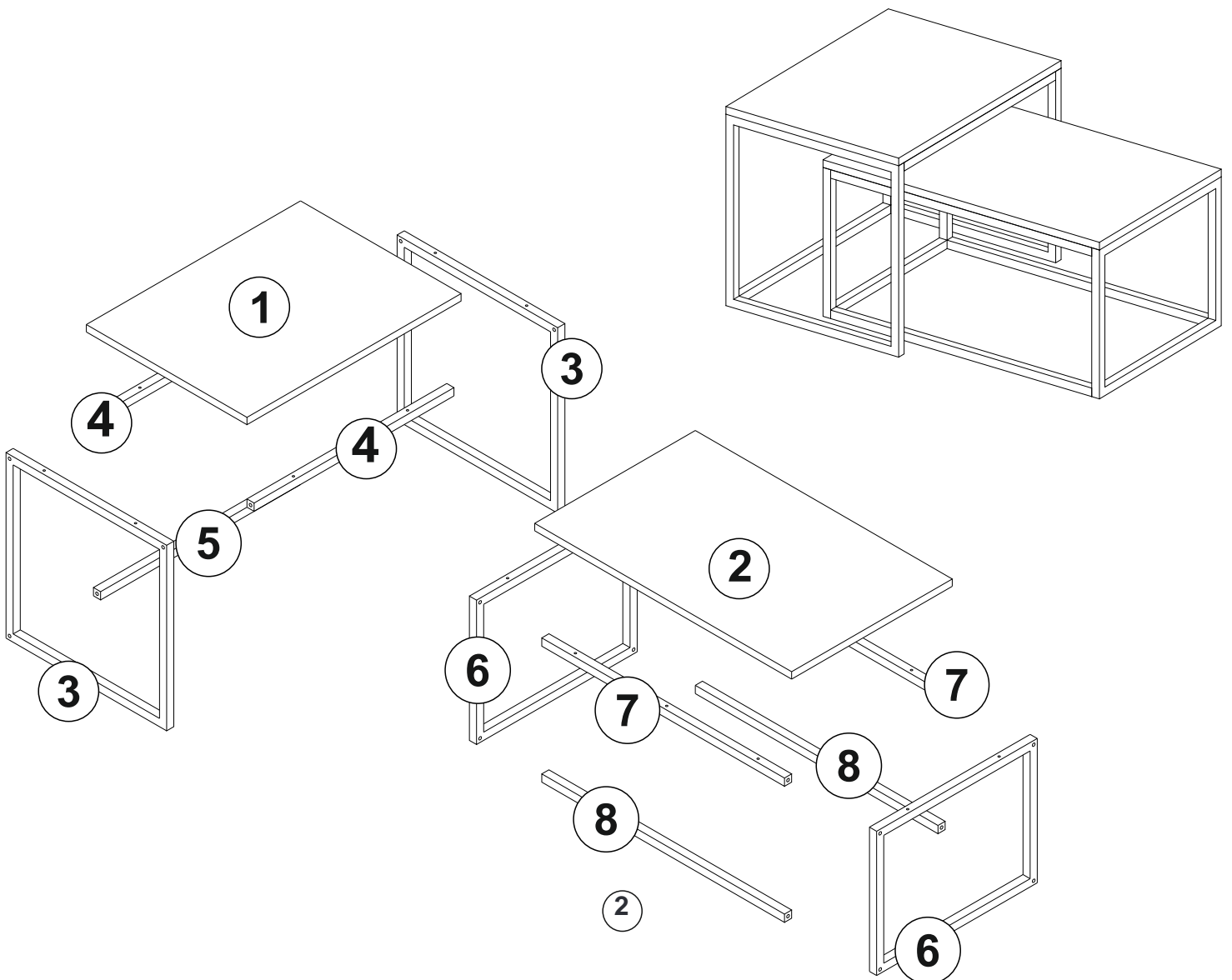
MONTAGE ZUBEHÖRTEILE

LEKA

A41  4x35 18x	B14  M6*35 mm 14x			

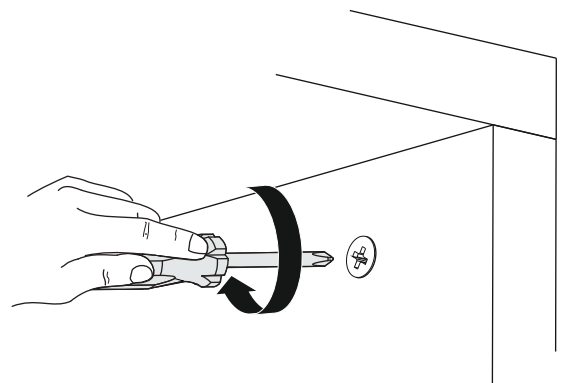
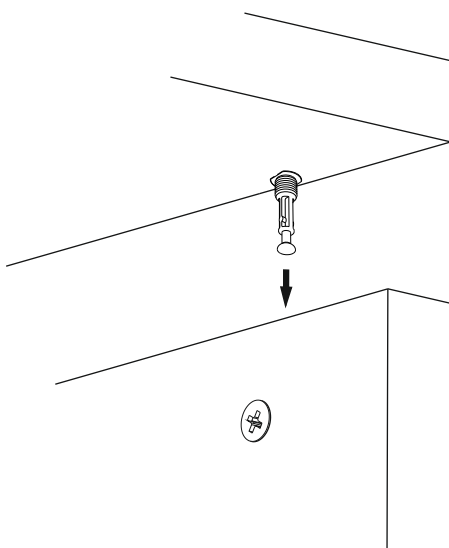
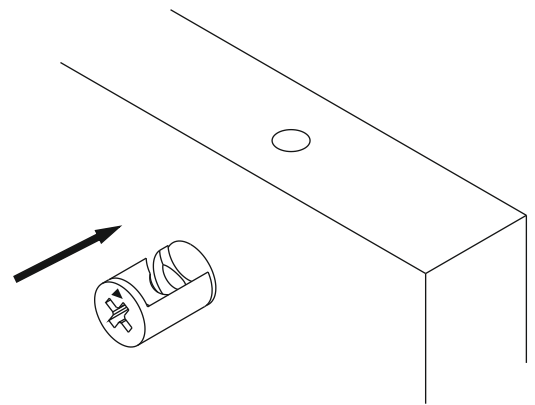
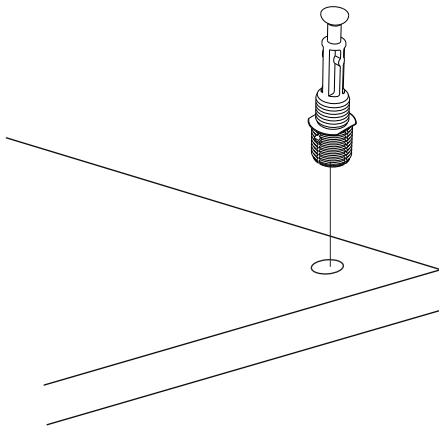
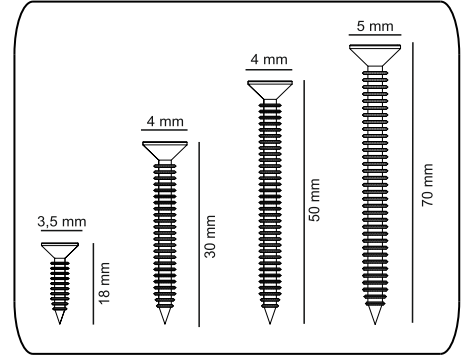
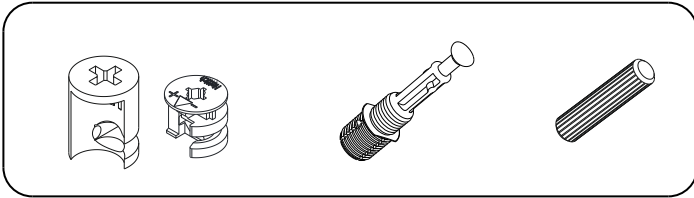
GESAMTANSICHT

01838.01	1	600	450	18
01838.02	1	720	450	18

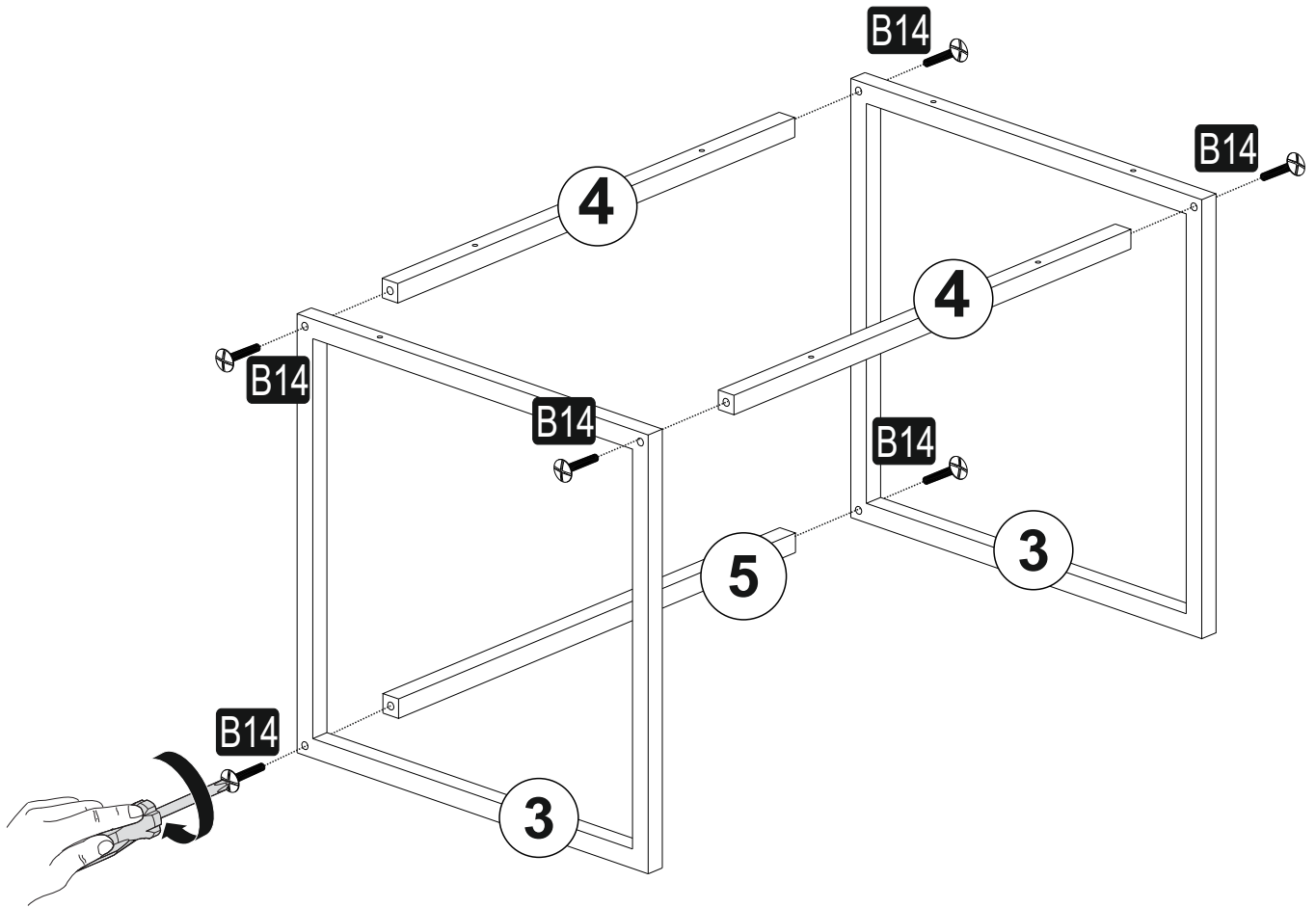


ACHTUNG

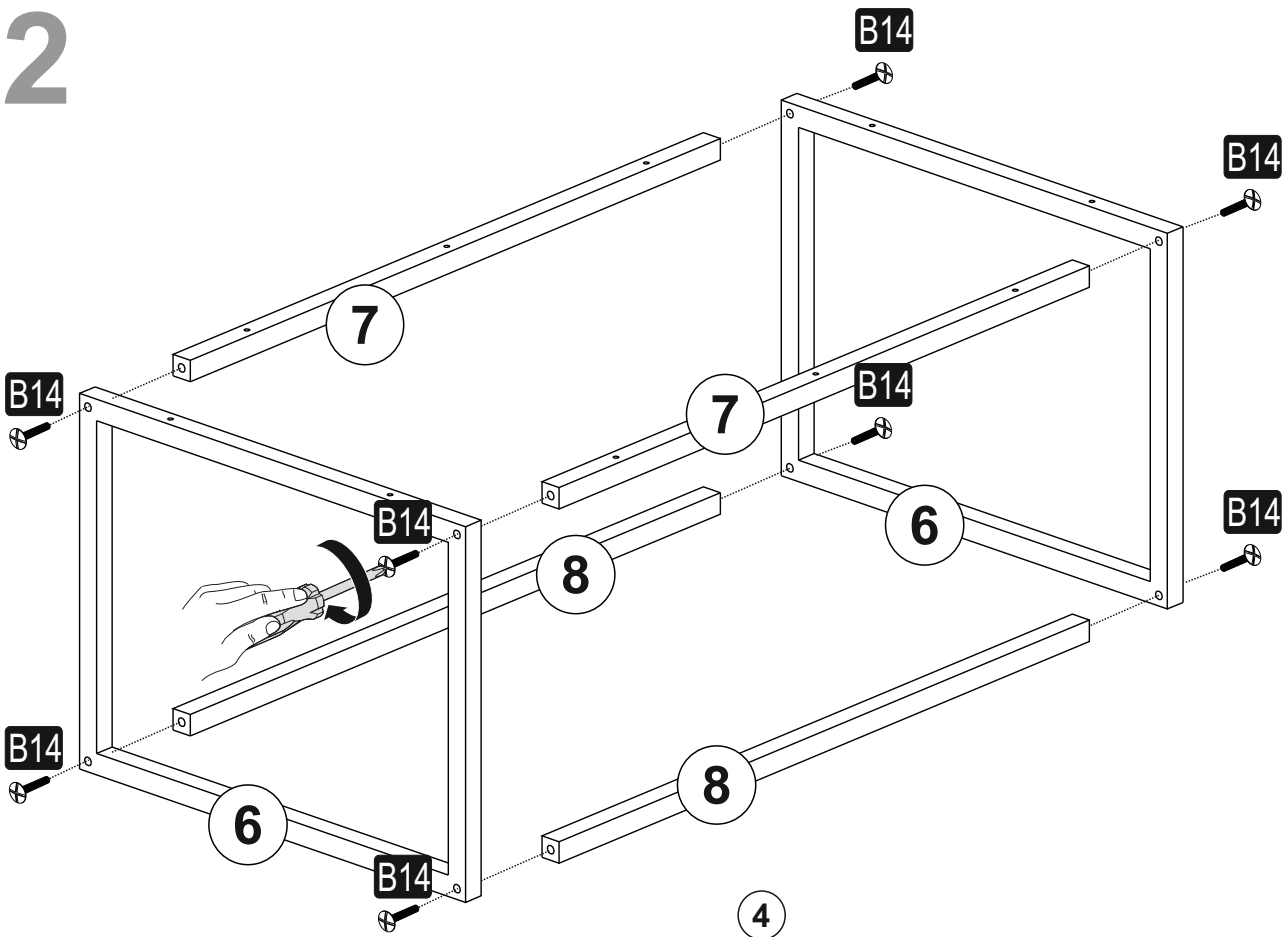
Bevor Sie mit der Montage beginnen, überprüfen Sie bitte die Zeichnungen unten.



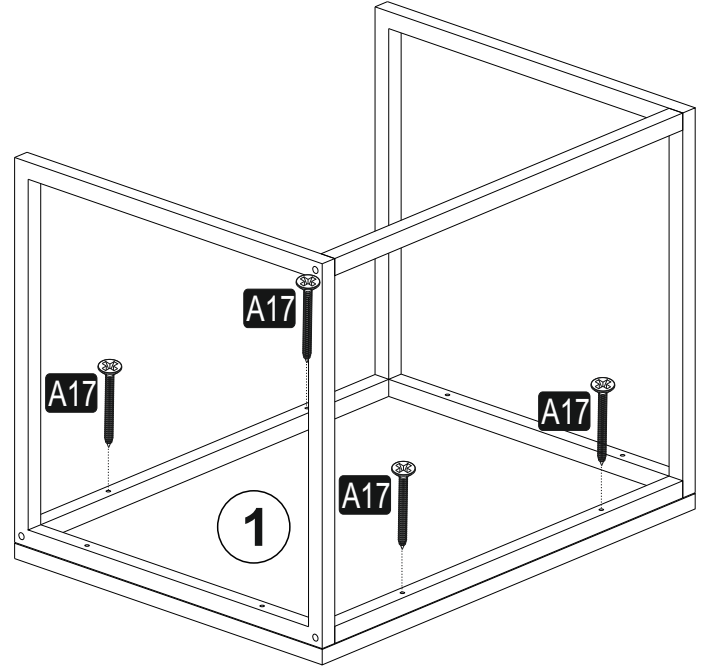
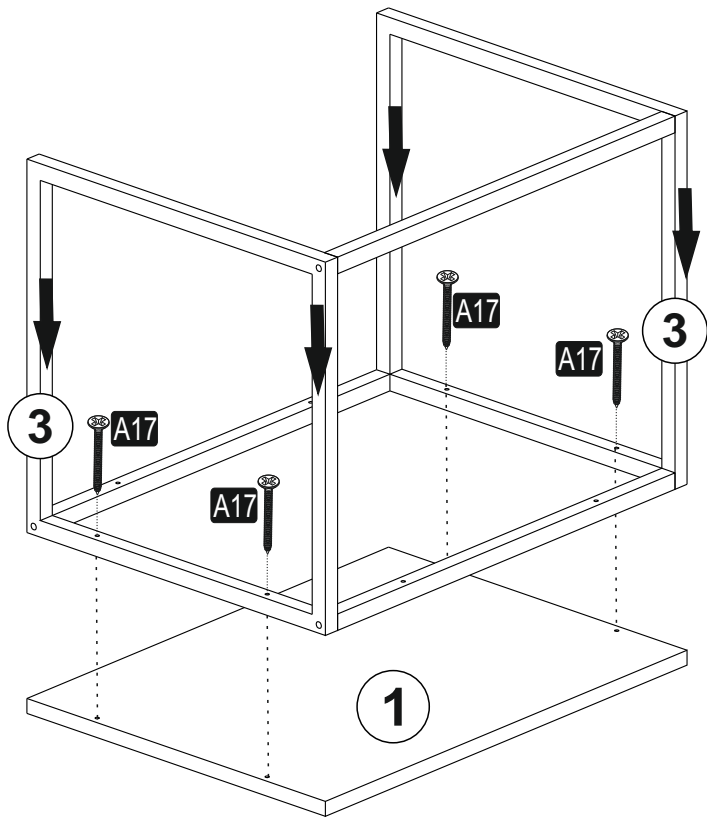
1



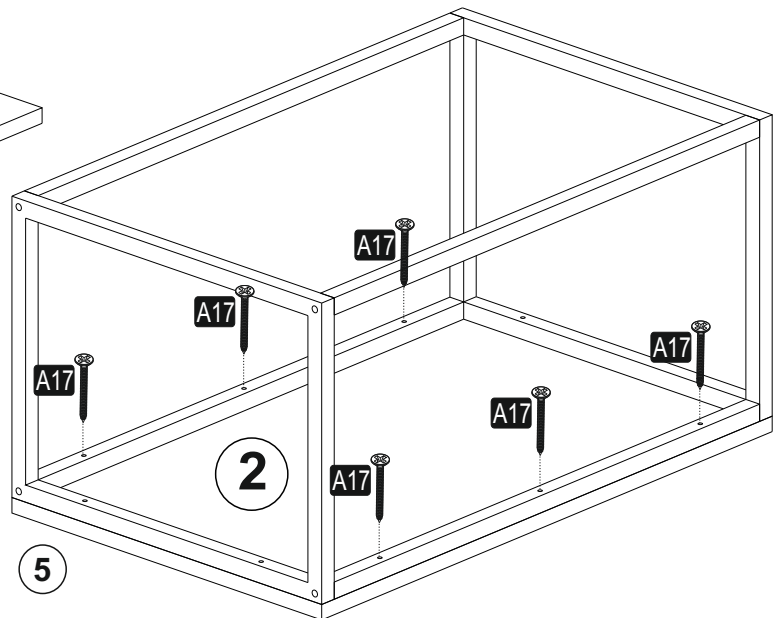
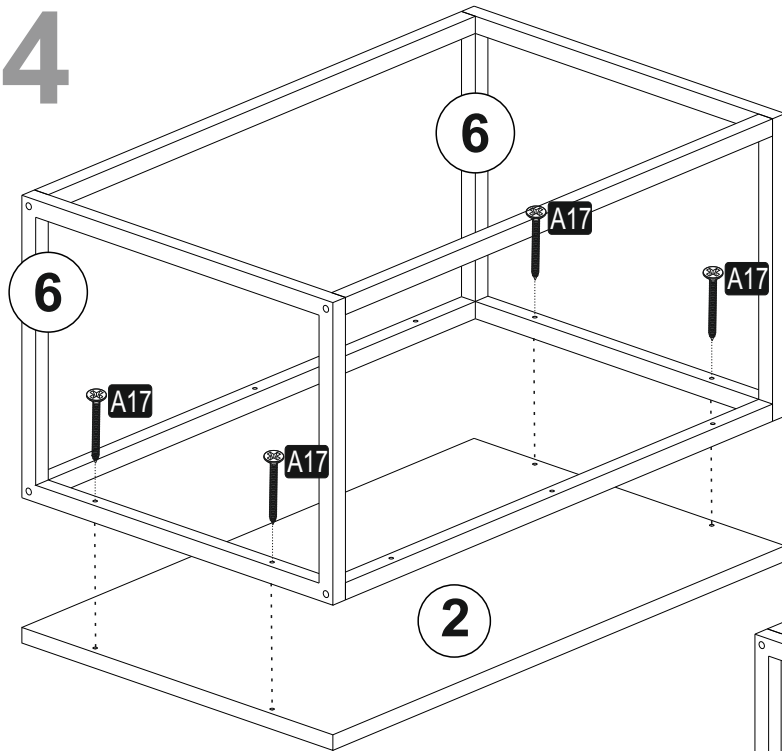
2



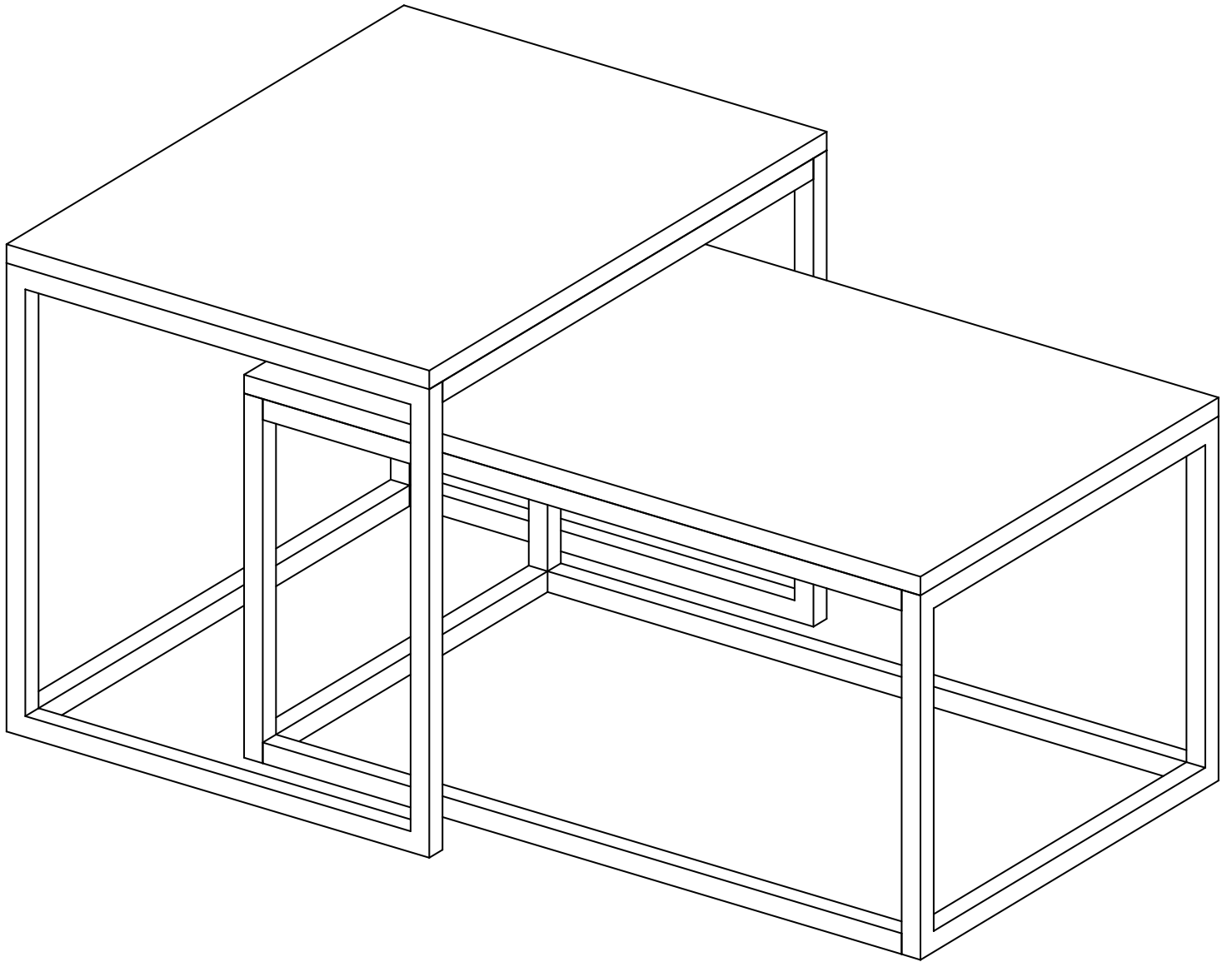
3



4



5



6