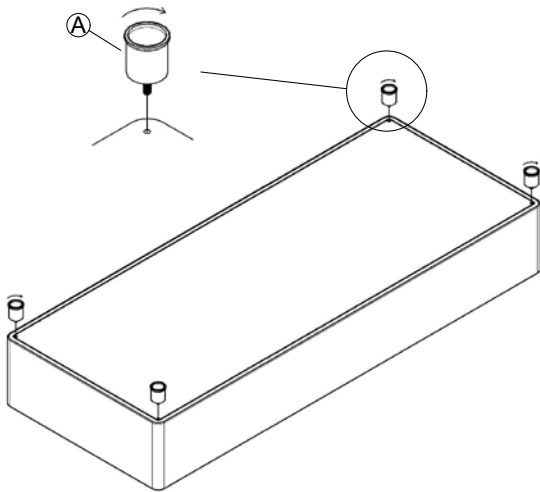
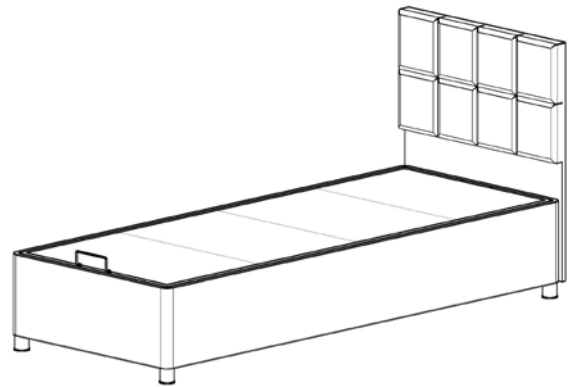
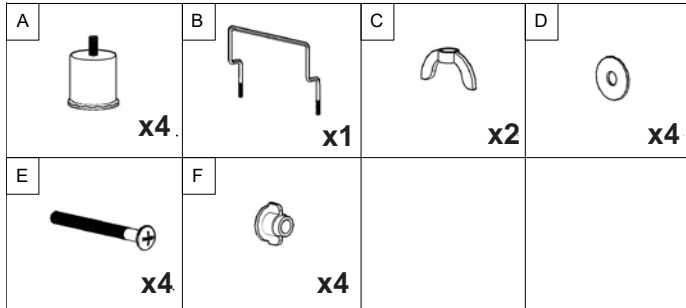
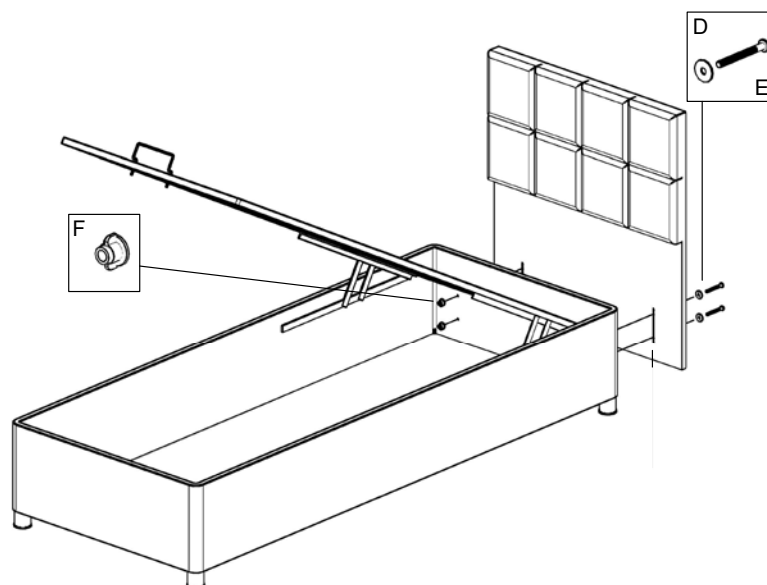
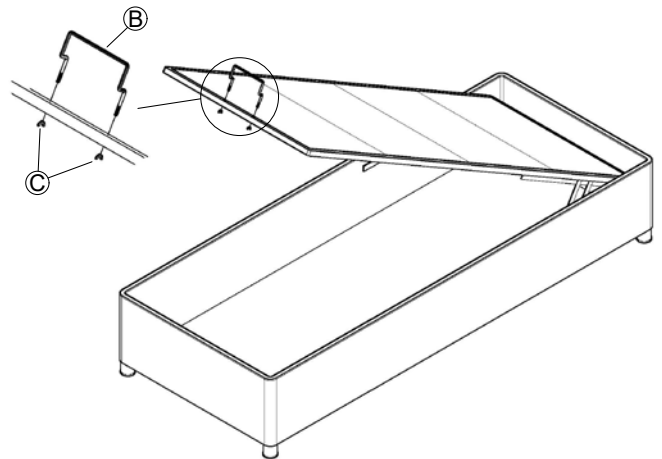








VITA COMFORT BOXSPRINGBETT-SET

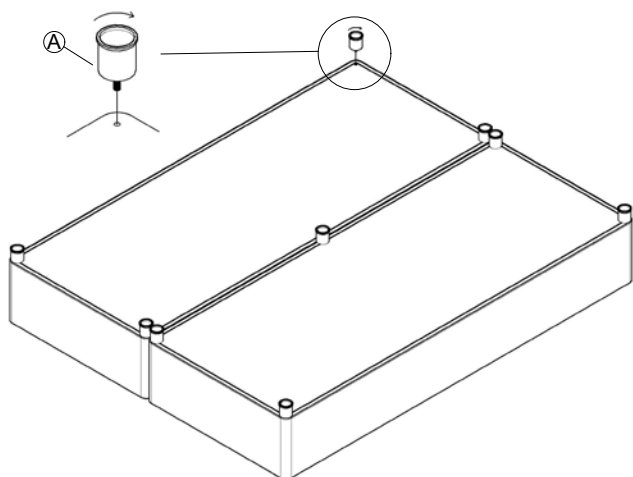
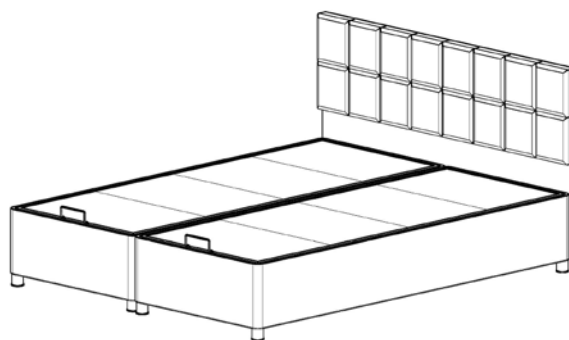


Ziehen Sie die Schrauben mit einem Schraubendreher oder Bohrer fest.



VITA COMFORT BOXSPRINGBETT-SET

A  x9	B  x2	C  x4	D  x5
E  x5	F  x5		



Ziehen Sie die Schrauben mit einem Schraubendreher oder Bohrer fest.

