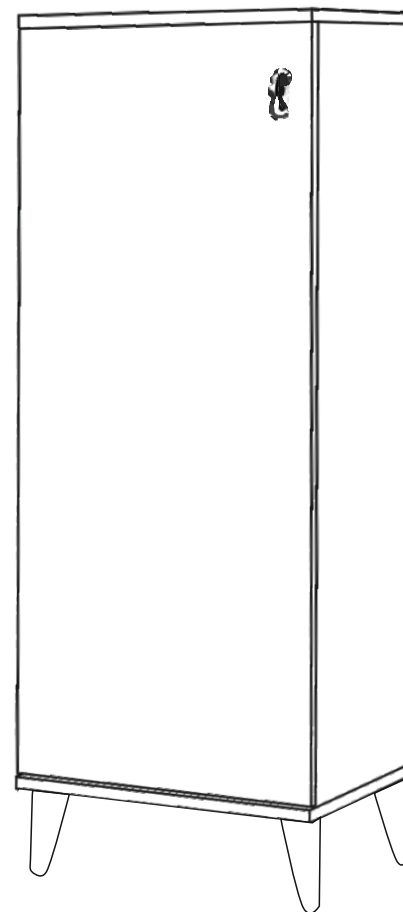
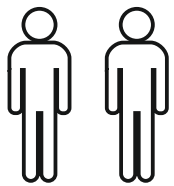
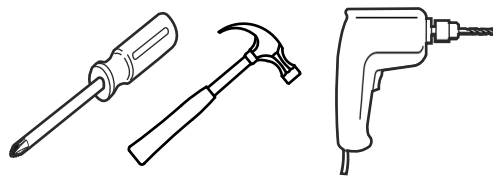


***Ironbridge Schuhschrank***



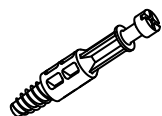


2 PERSONEN



WERKZEUGE ZUR MONTAGE

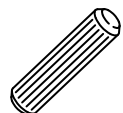
### MONTAGE ZUBEHÖRTEILE



x8



x8



x8



x8

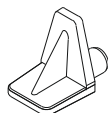


3,5x18  
x20

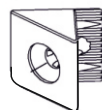


15 cm

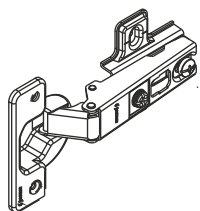
x4



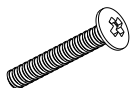
x28



x8



x3



x1



x1

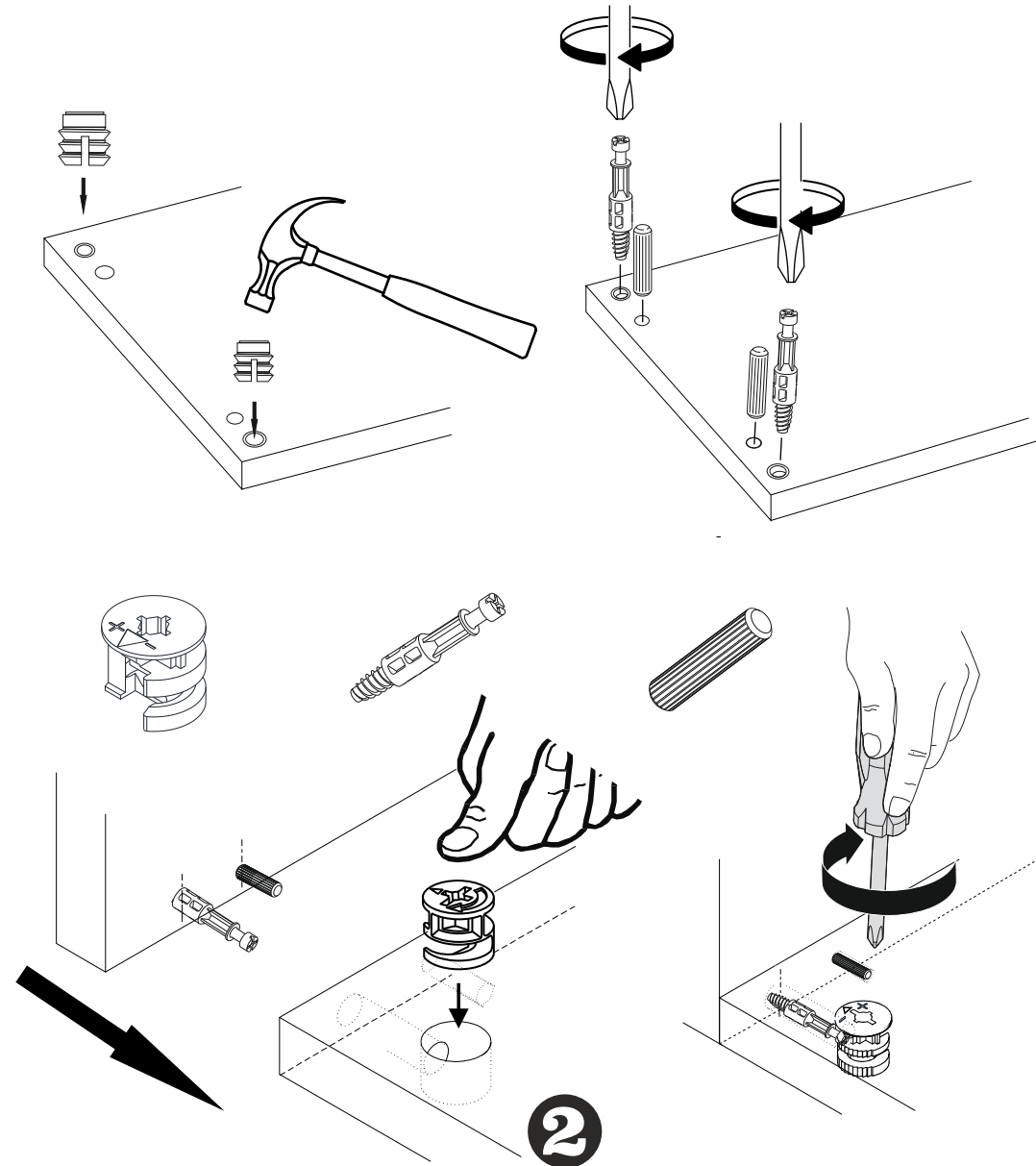
Installieren Sie das Zubehör wie abgebildet auf einer ebenen Fläche.

Befolgen Sie bei der Installation des Produkts die Montagerihenfolge.

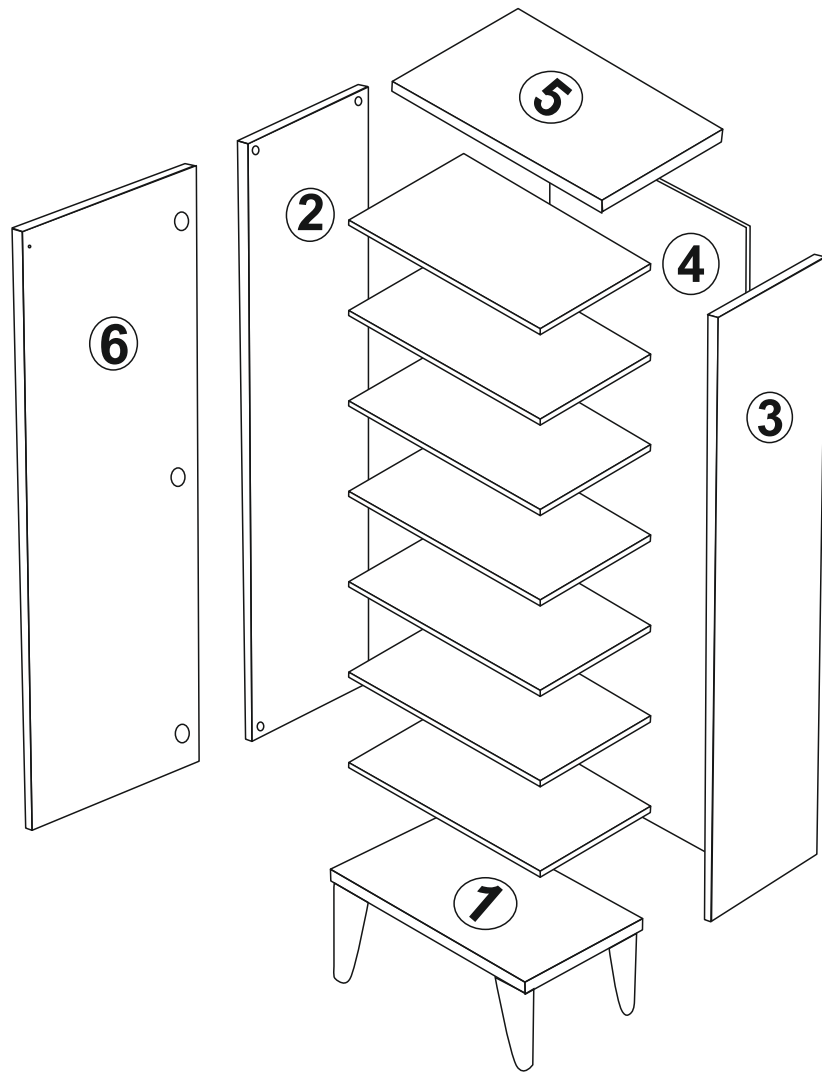
1

## ACHTUNG!

*Minifix- und Dübel sind die Hauptverbindungsmaterialien, die wir bei unseren Produkten nutzen. Schauen Sie sich bitte die folgenden Zeichnungen an bevor Sie mit der Montage beginnen.*

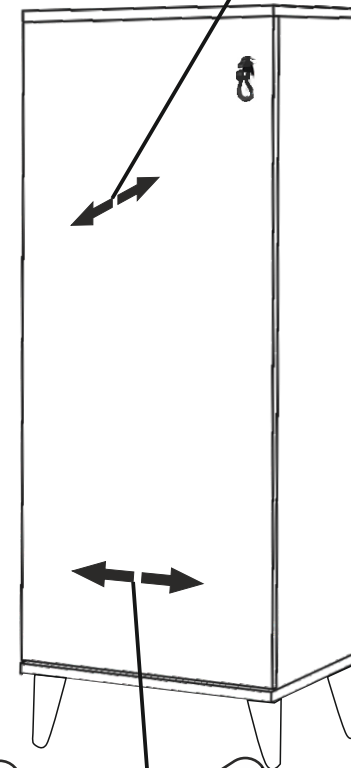
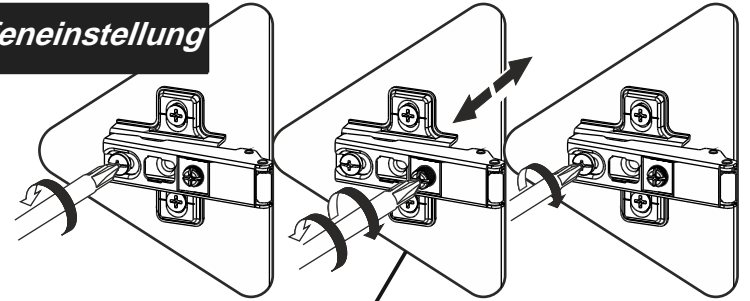


**GESAMTANSICHT**



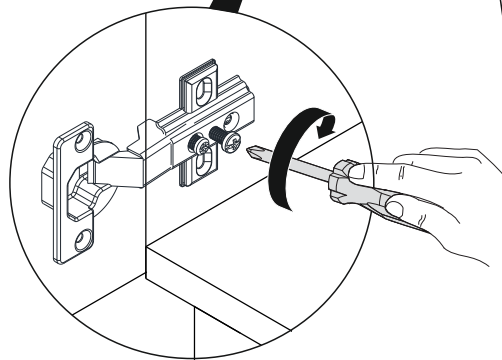
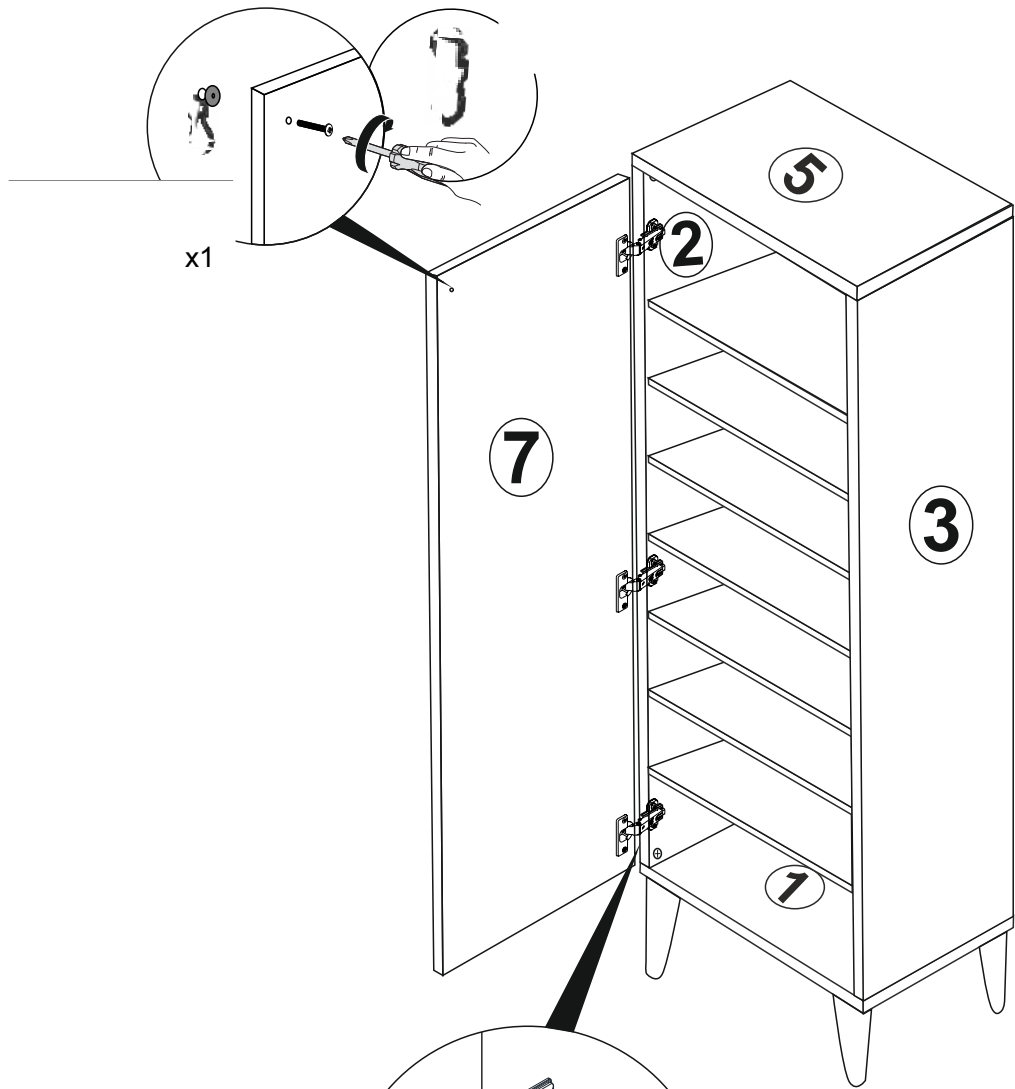
**3**

**Tiefeneinstellung**

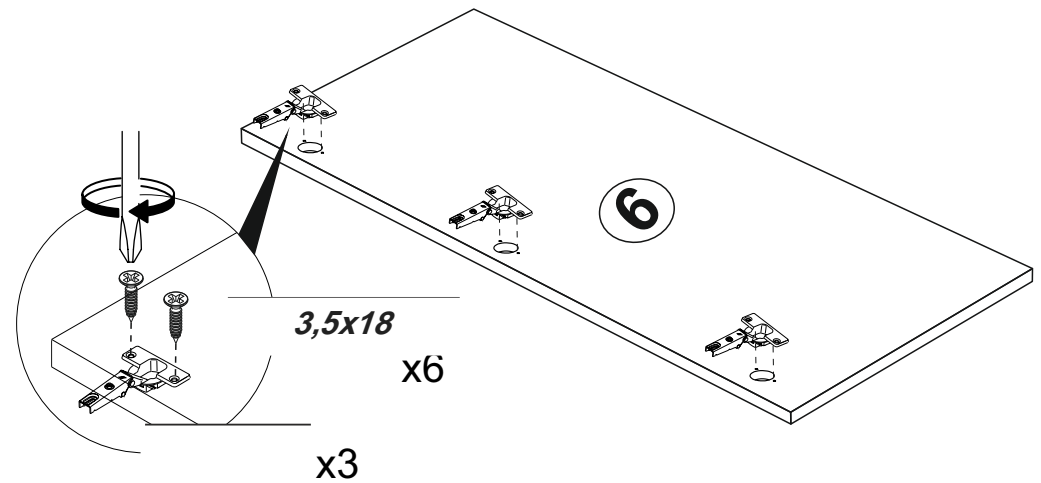
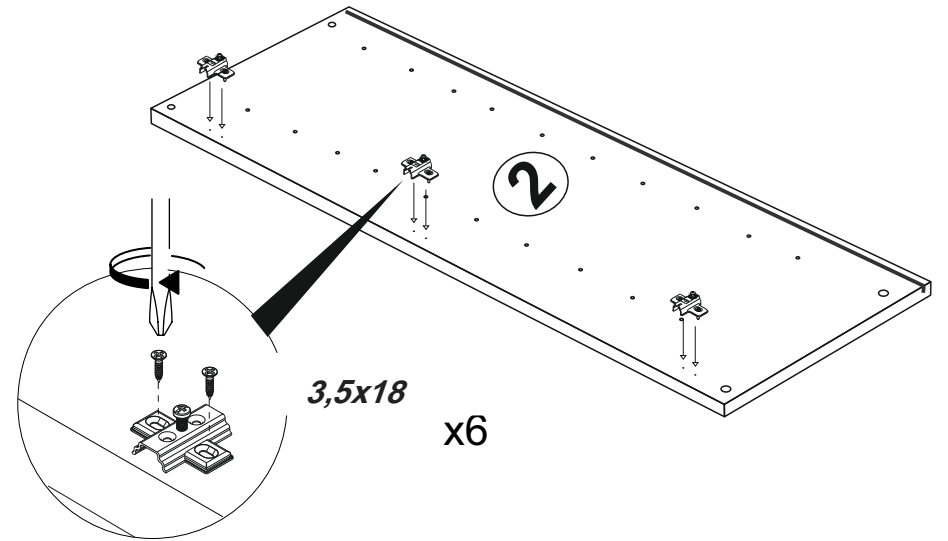


**horizontale Einstellung**

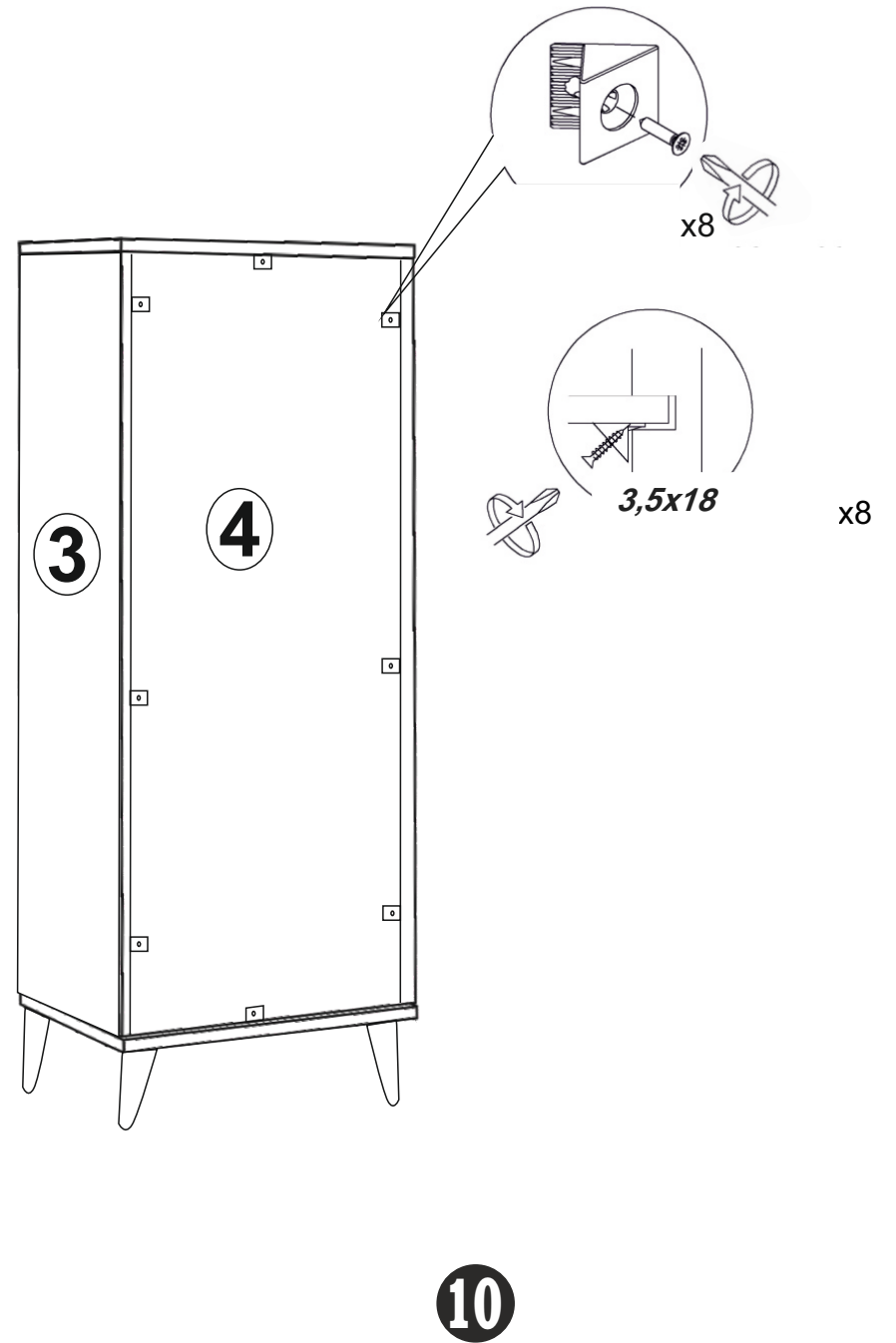
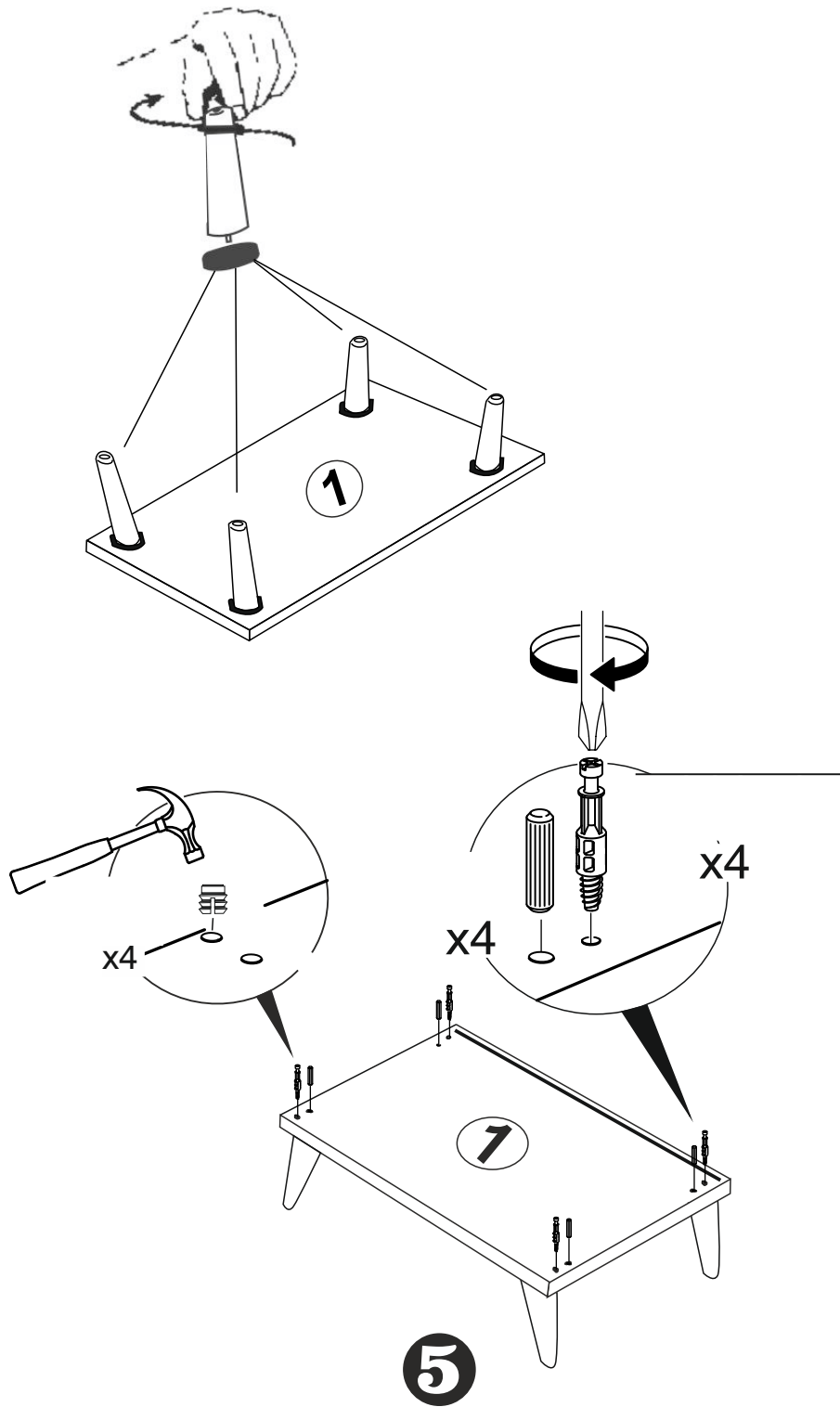
**12**

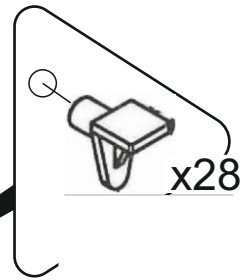
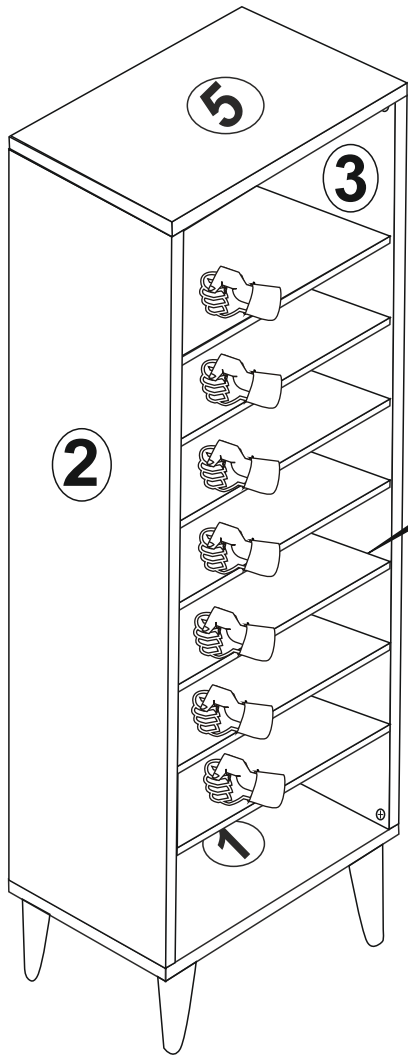


11



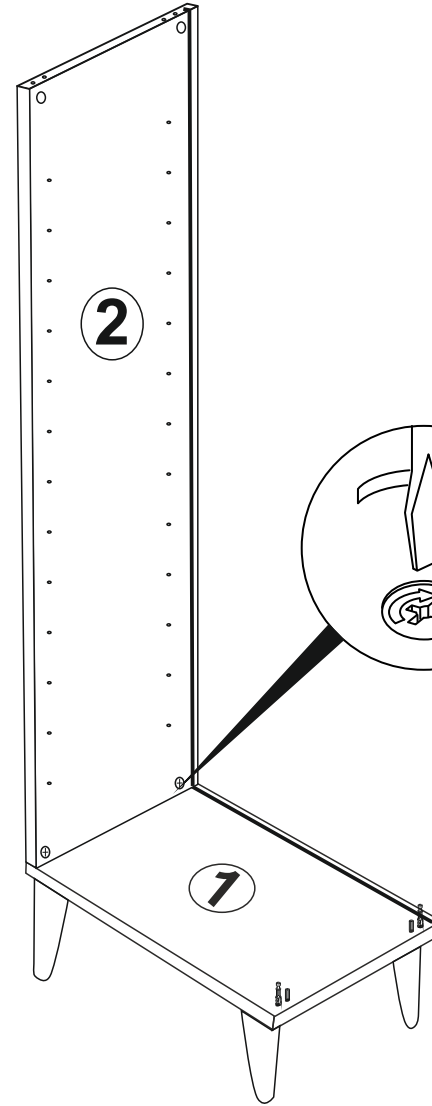
4



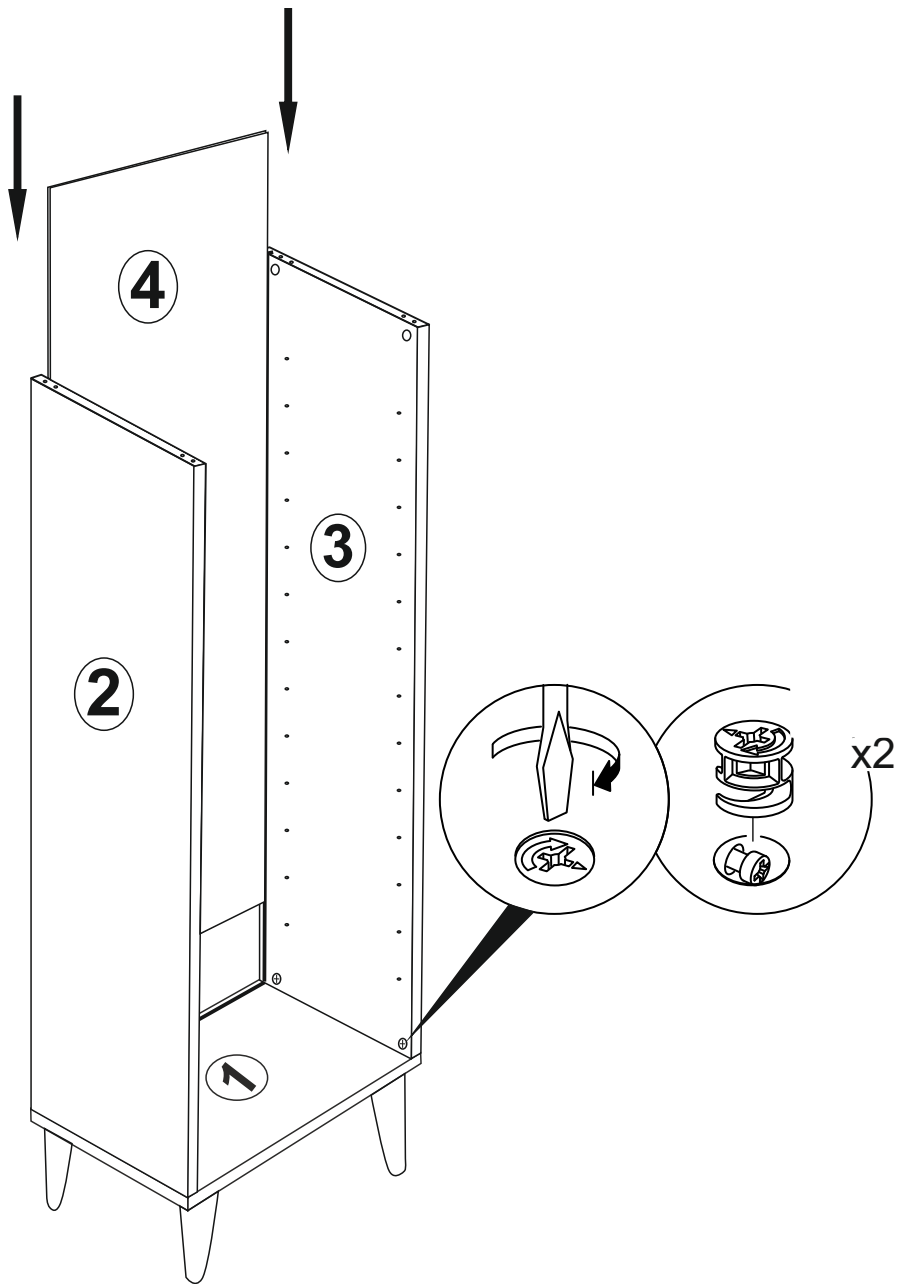


*Platzieren Sie  
die Regale diagonal*

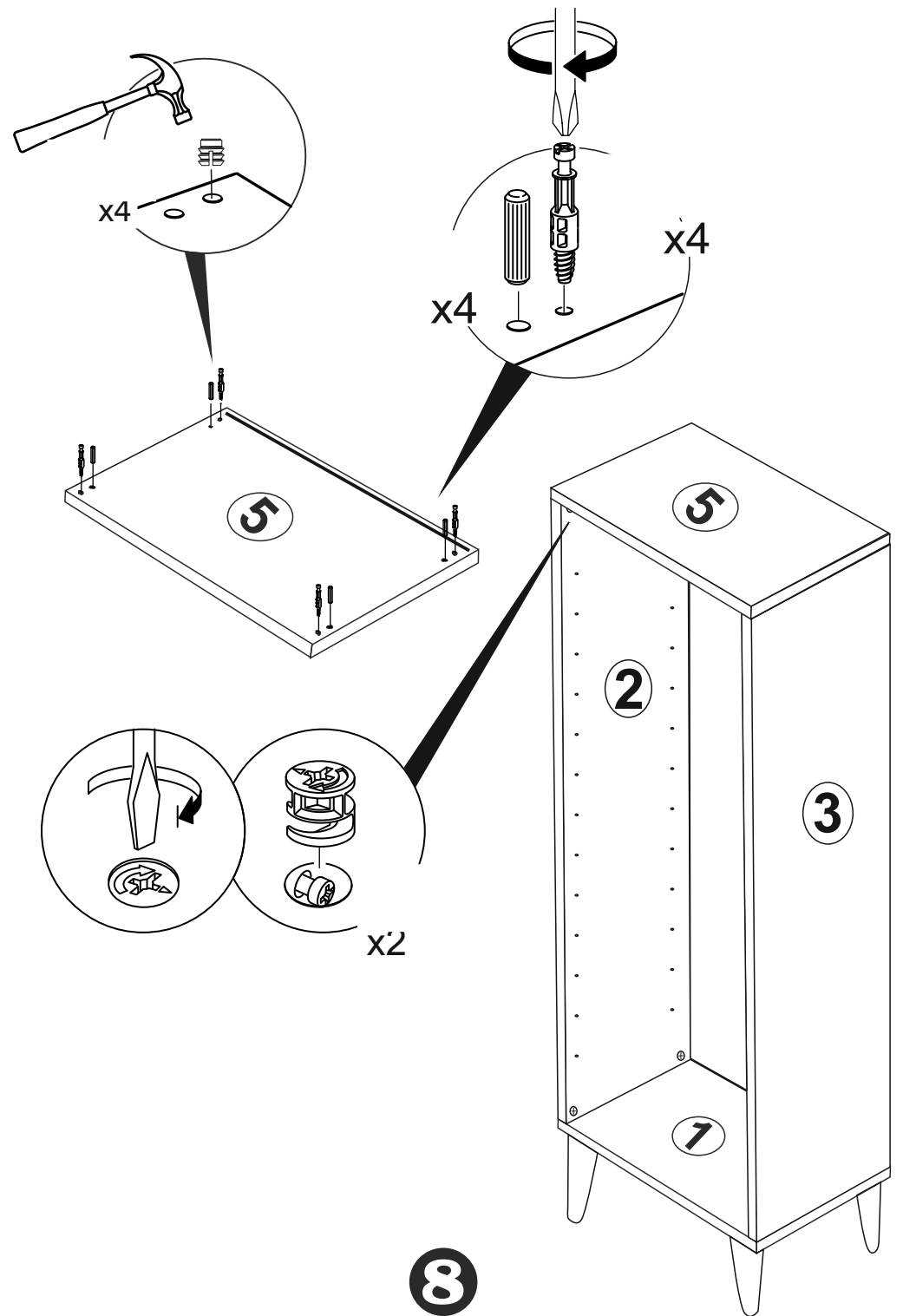
**9**



**6**



7



8