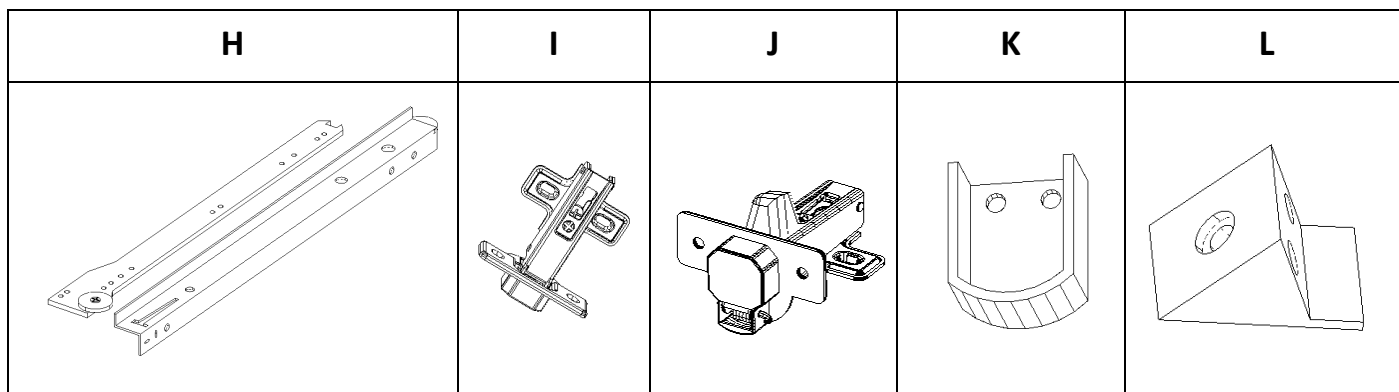
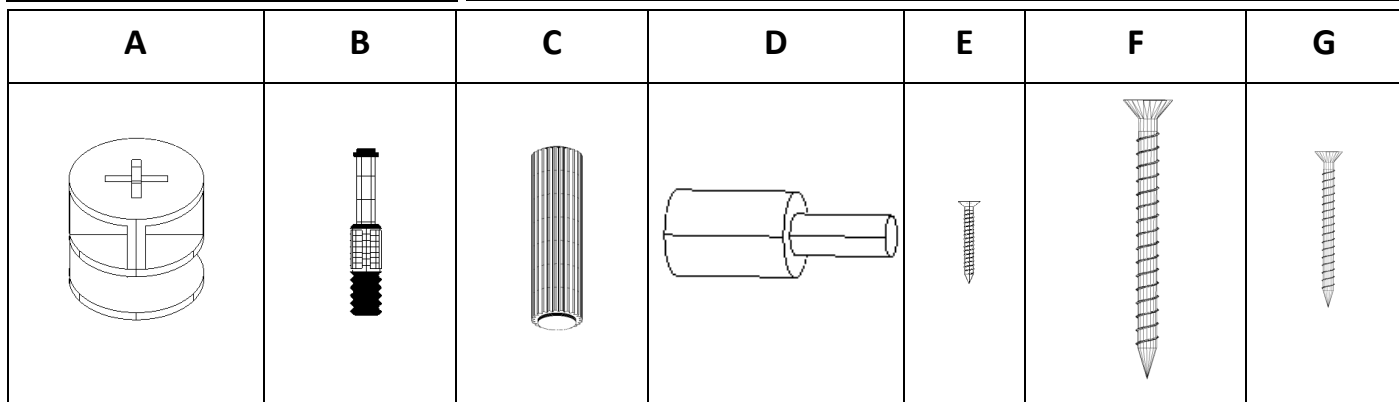


**RABBY BIBERKOPF
AVANTGARDISCHER
KLEIDERSCHRANK
MIT 4 TÜREN UND
2 SCHUBLADEN**

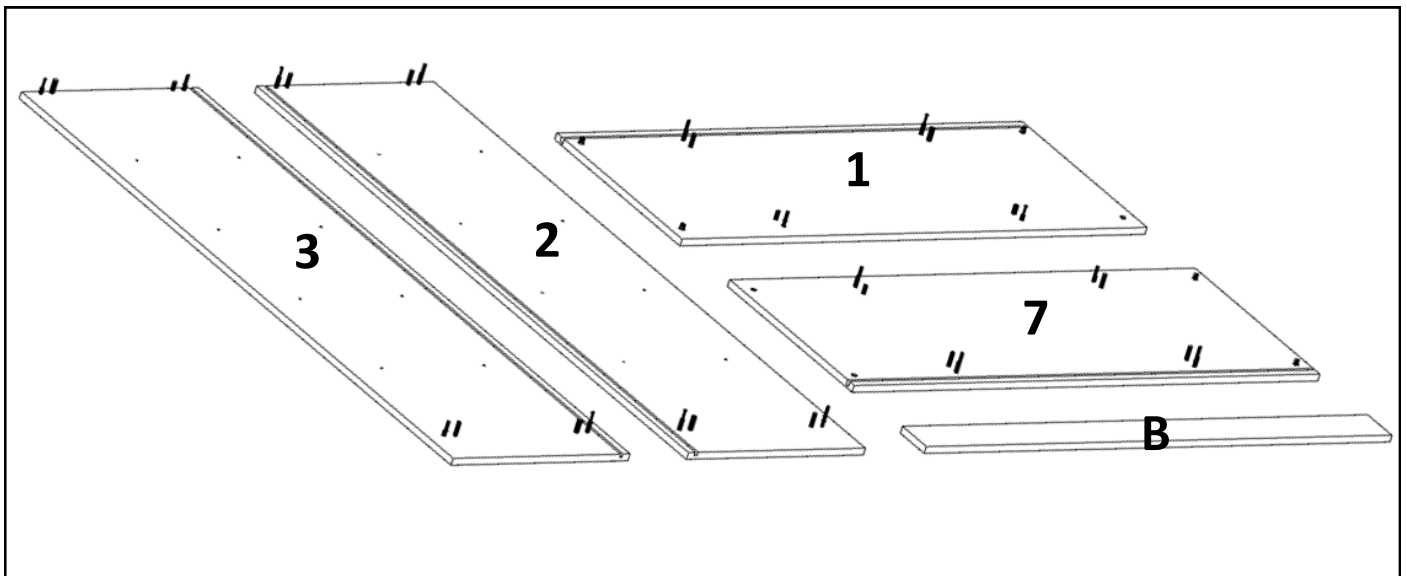
MONTAGEANLEITUNG

MONTAGE ZUBEHÖRTEILE

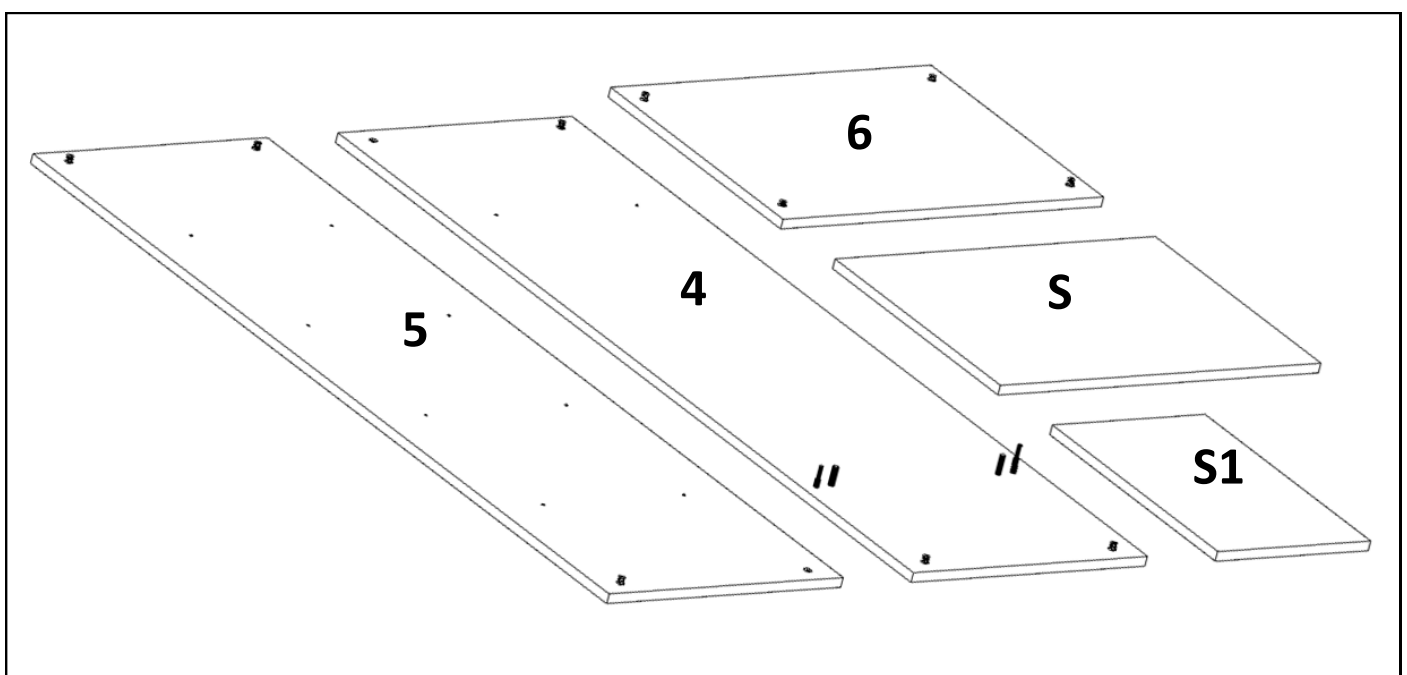


CODE	STÜCK
A	20
B	20
C	20
D	36
E (3,5x17)	70
F (3,5x50)	24
G (3,5x30)	10

CODE	STÜCK
H	2
I (SCHARNIER)	6
J (SCHARNIER)	4
K	2
L	10
M	1



1	2	3	4	5	6	7	B
BODENPLATTE	RECHTE PLATTE	LINKE PLATTE	RECHTE MITTELPLATTE	LINKE MITTELPLATTE	REGAL	DECKPLATTE	FUß
x1	x1	x1	x1	x1	x1	x1	x2
S	S1						
BEWEGLICHES REGAL	BEWEGLICHES REGAL						
x1	x8						

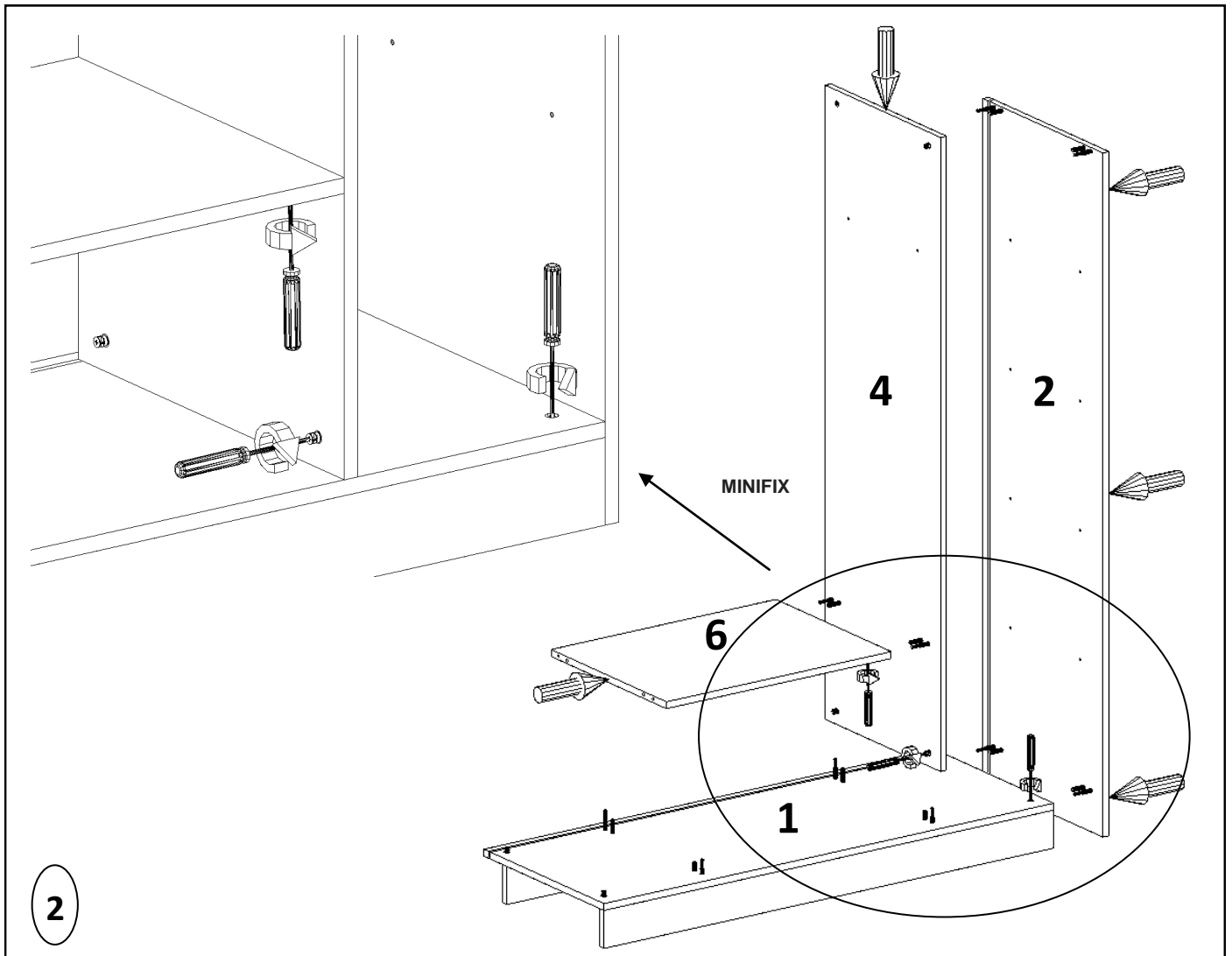
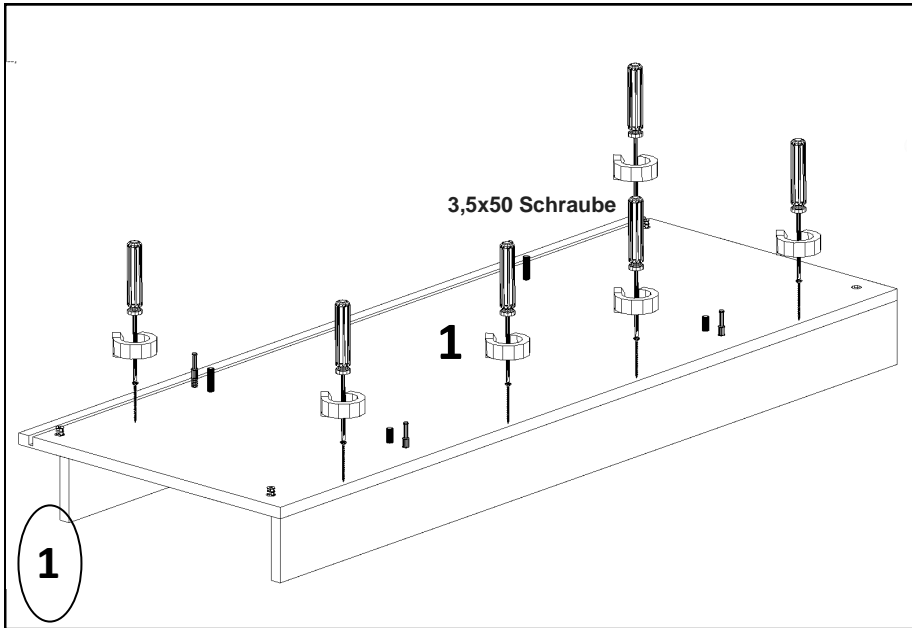


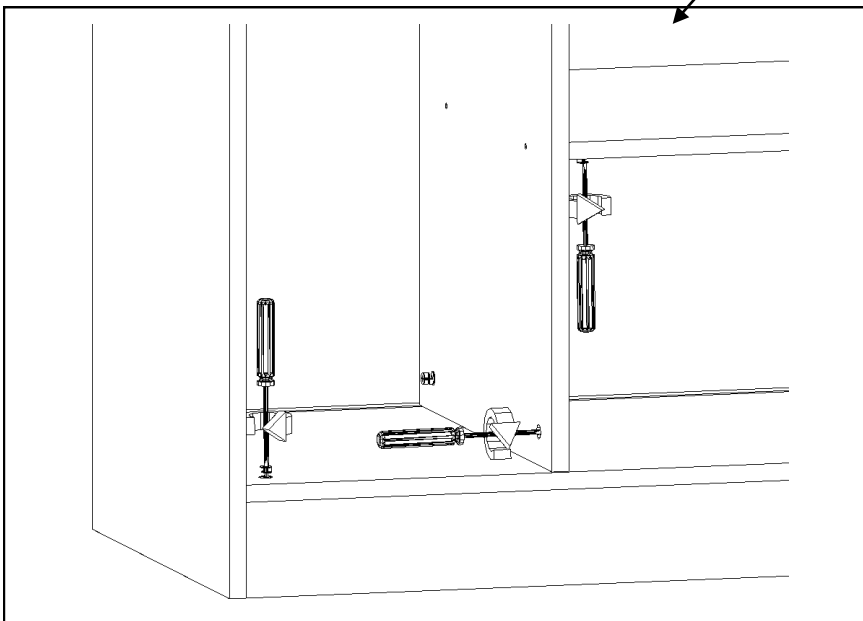
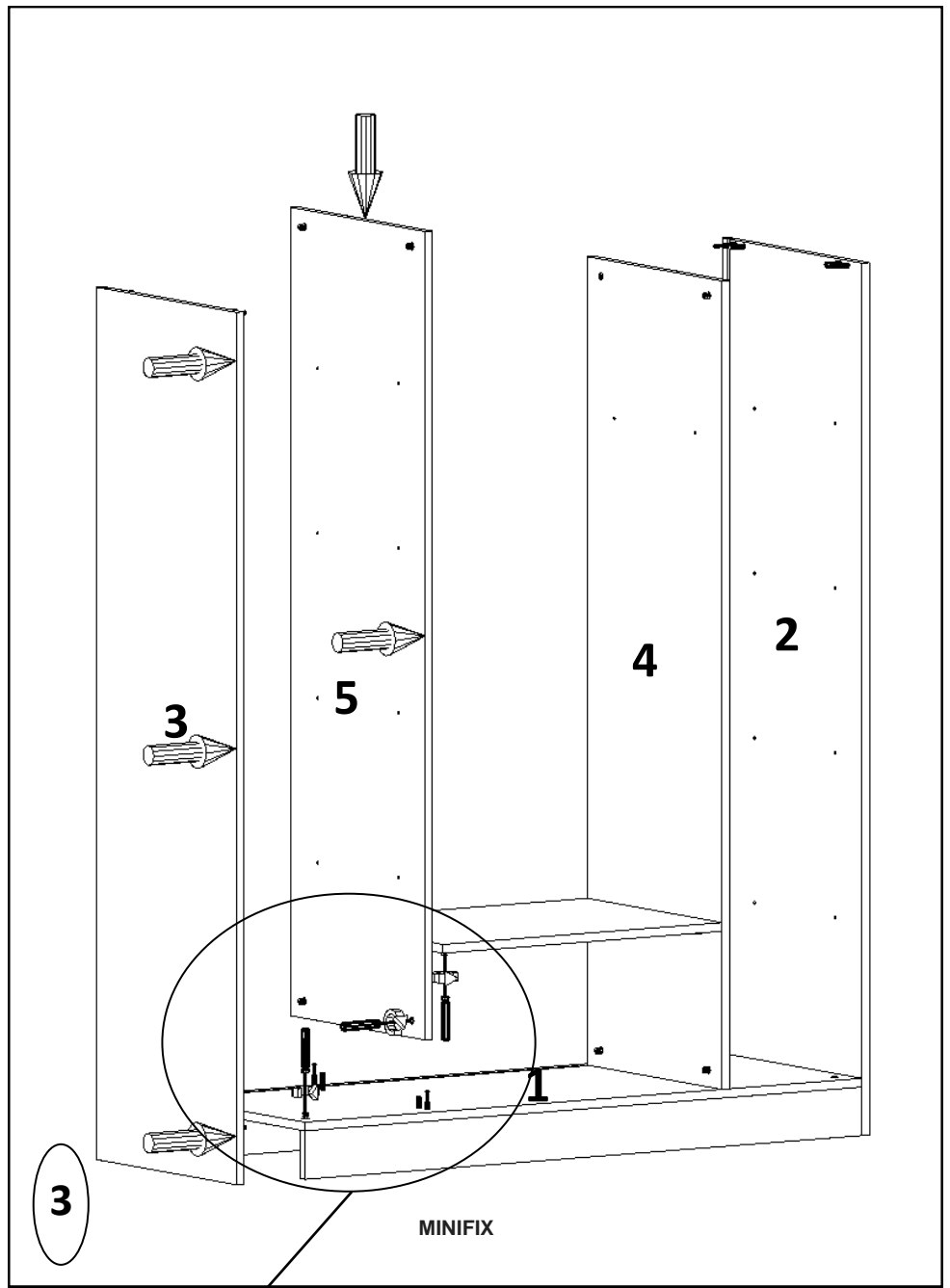
MAßE

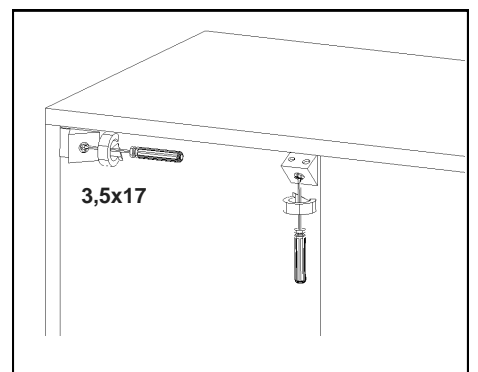
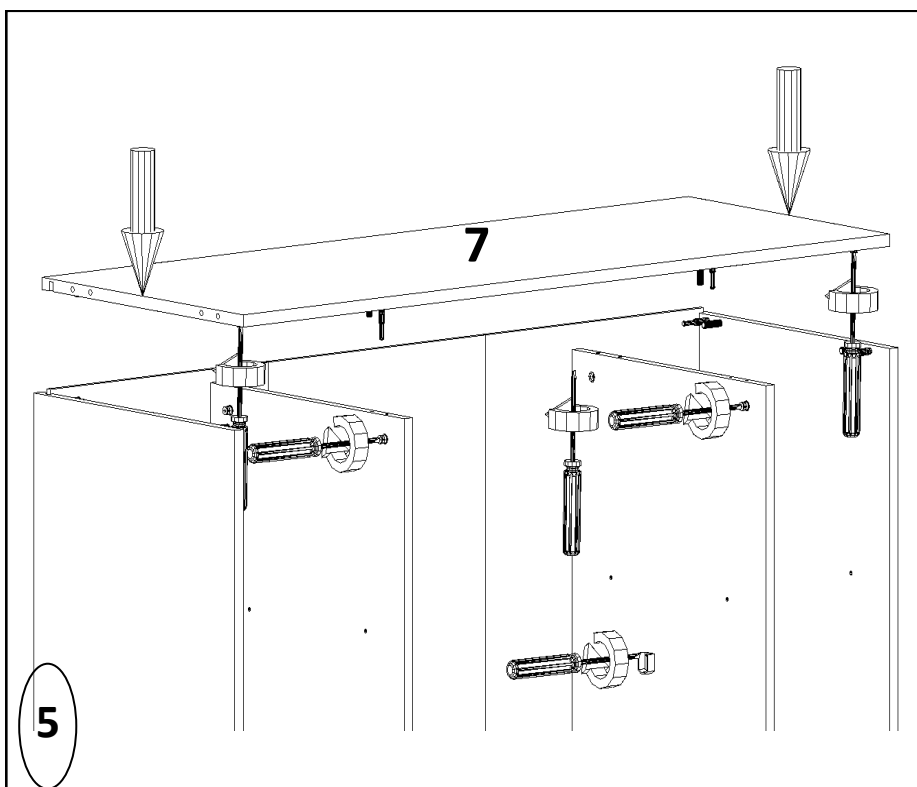
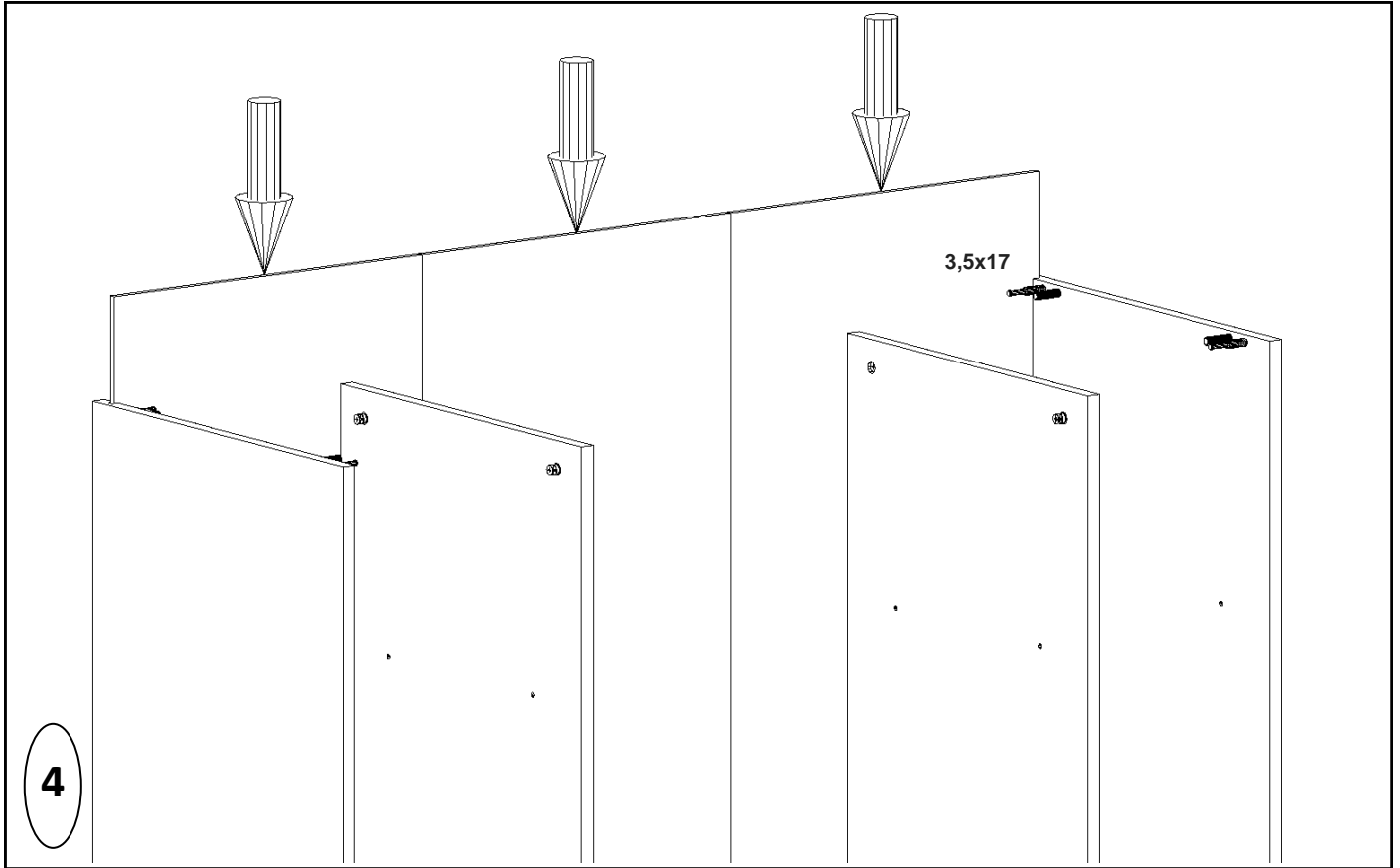
HÖHE	BREITE	STÜCK	NAME
1800	520	1	RECHTE PLATTE (2)
1800	520	1	LINKE PLATTE (3)
1368	520	1	BODENPLATTE (1)
1368	520	1	DECKPLATTE (7)
1668	500	1	RECHTE MITTELPLATTE (4)
1668	500	1	LINKE MITTELPLATTE (5)
684	500	1	REGAL (6)
684	480	1	BEWEGLICHES REGAL
326	480	8	BEWEGLICHES REGAL
1368	100	2	FUß
627	100	4	ZWISCHENSCHUBLADE
400	100	4	SEITLICHE SCHUBLADE

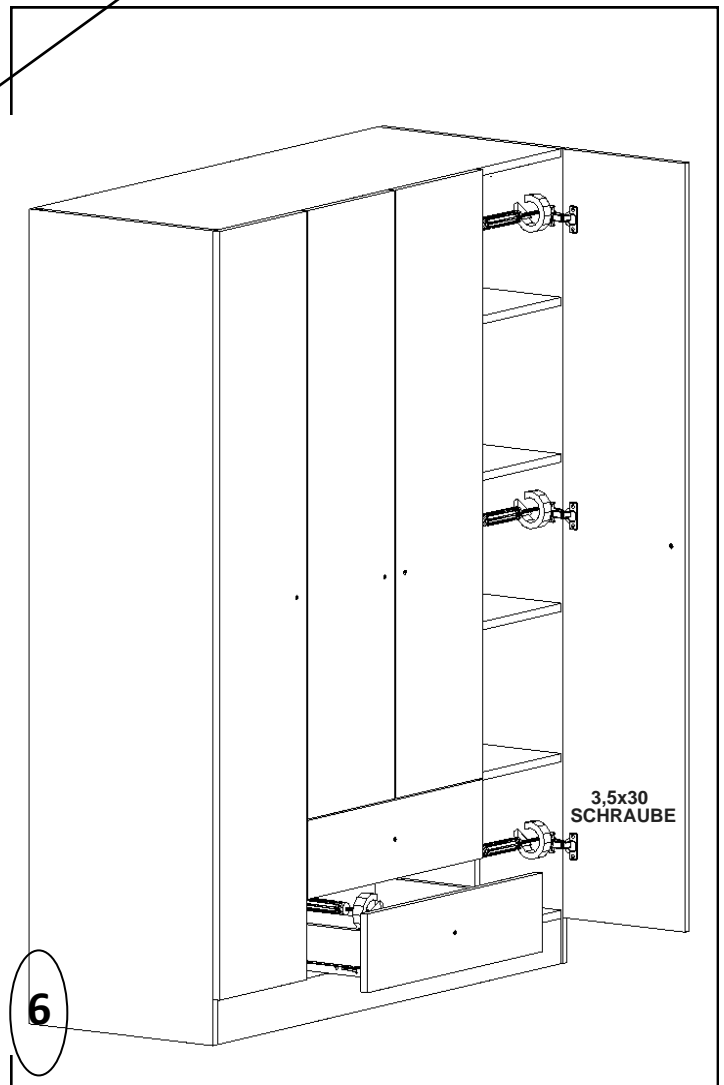
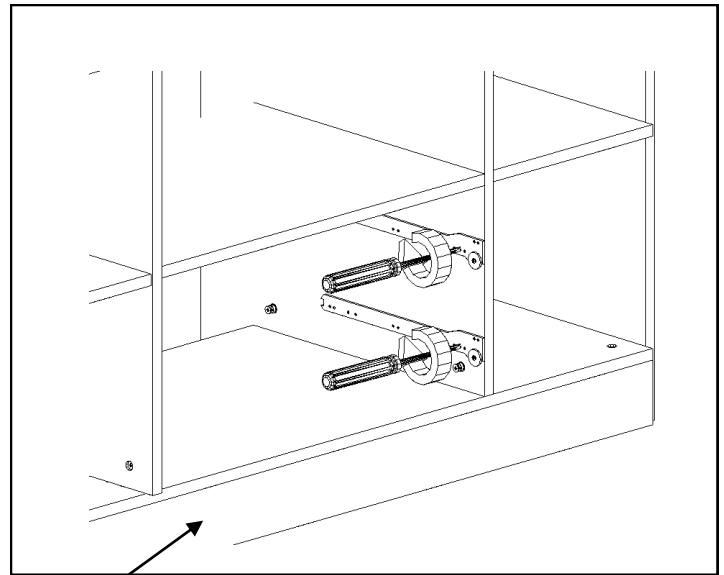
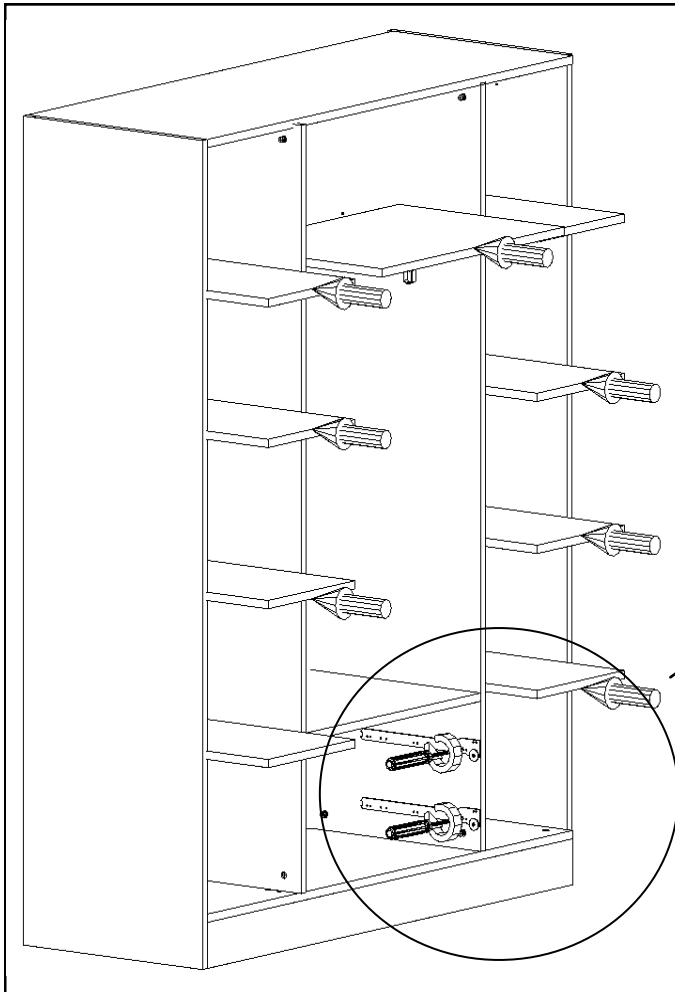
TÜREN			
1698	347	1	RECHTE AUßENTÜR
1698	347	1	LINKE AUßENTÜR
1344	347	1	RECHTE INNENTÜR
1344	347	1	LINKE INNENTÜR
698	174	2	SCHUBLADE

RÜCKENPLATTEN			
1682	461	3	RÜCKENPLATTE
641	382	2	RÜCKENPLATTE

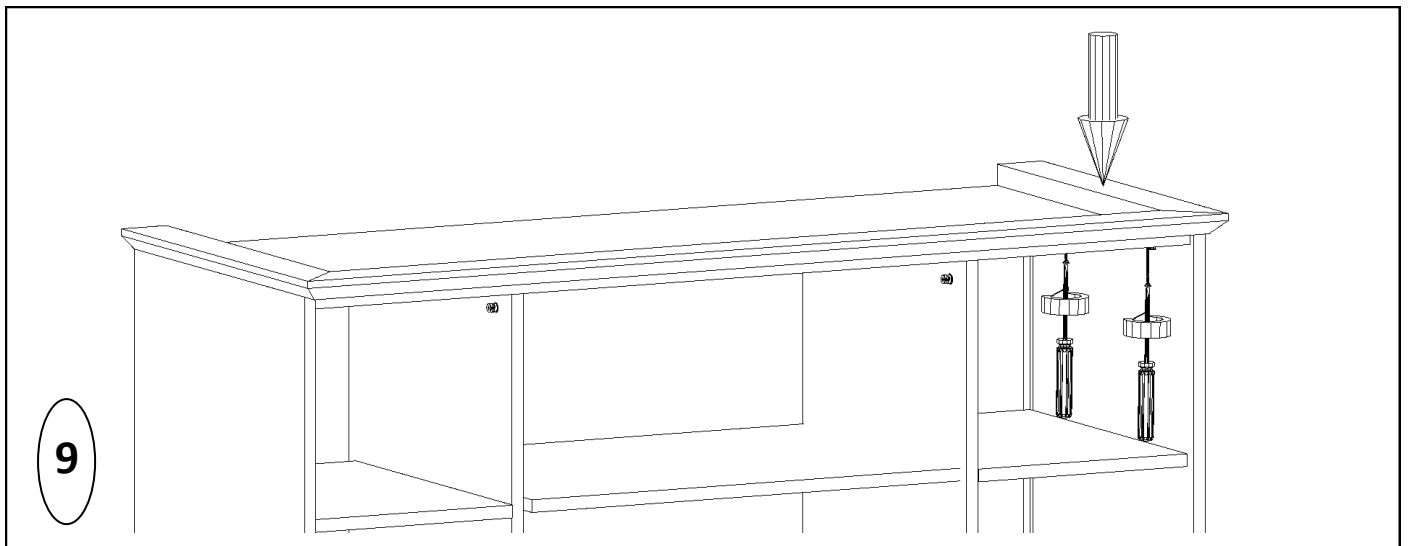
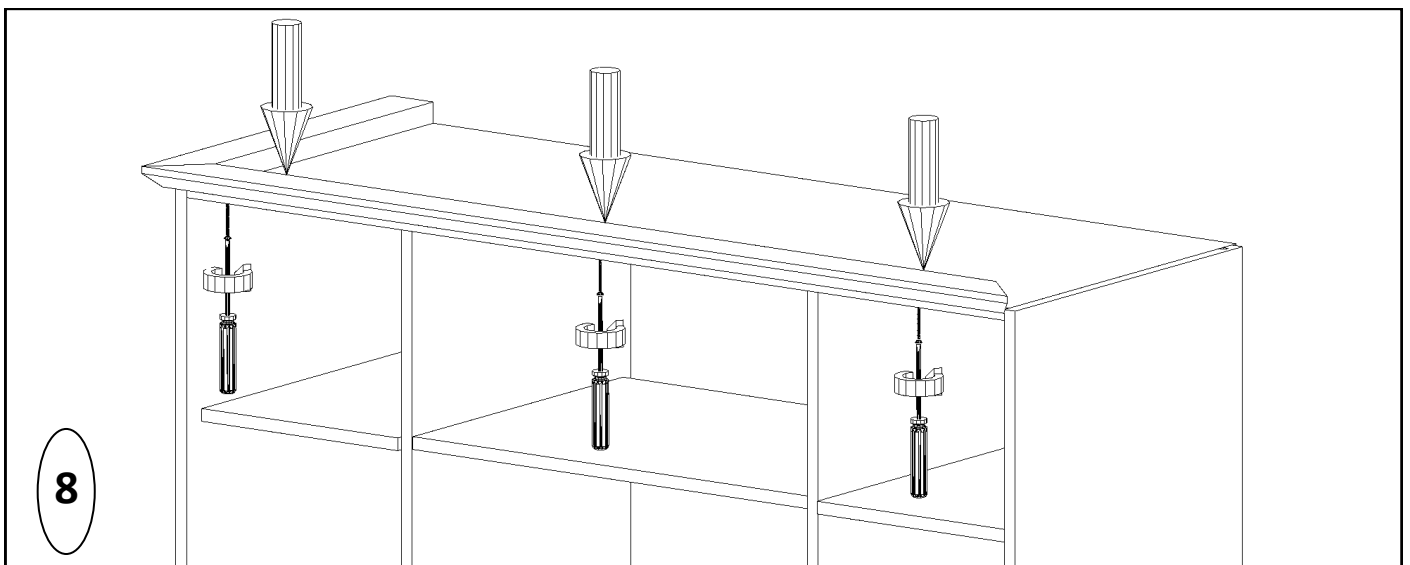
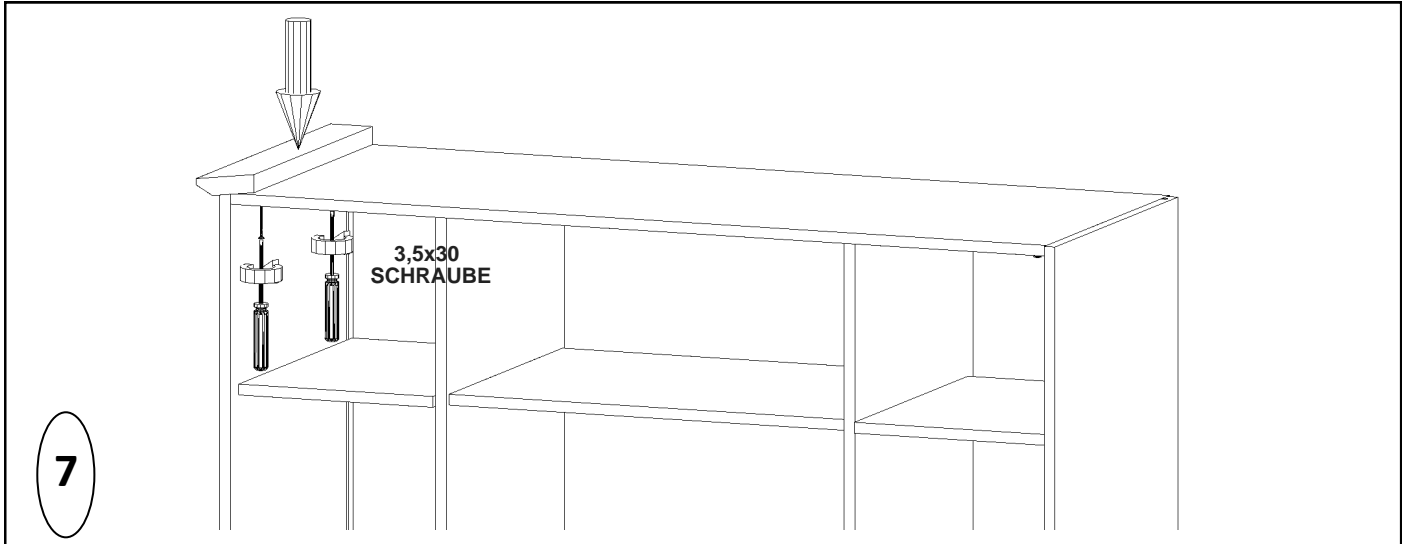




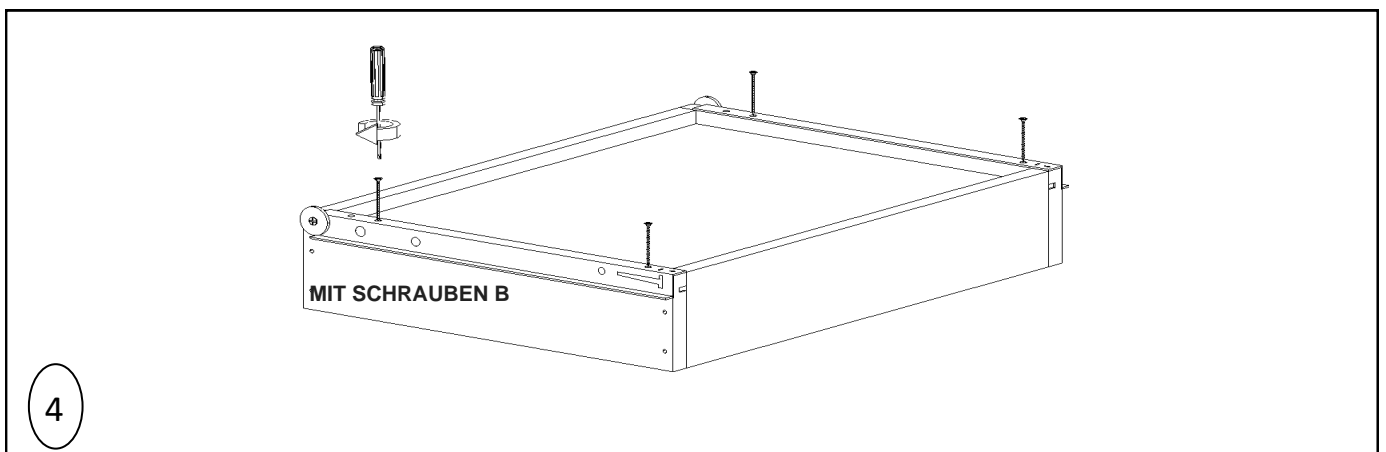
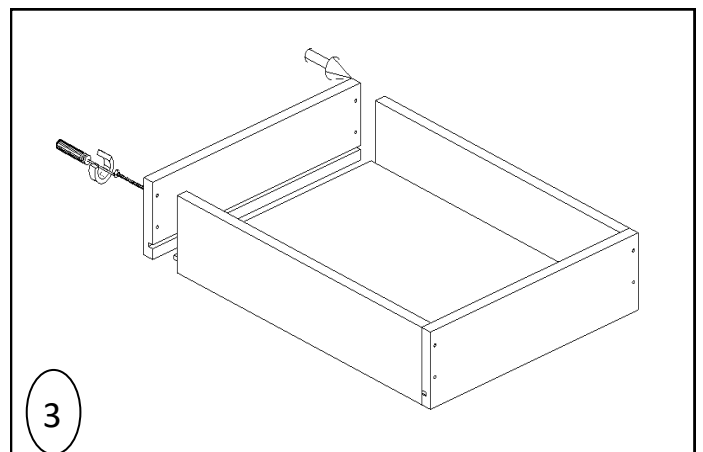
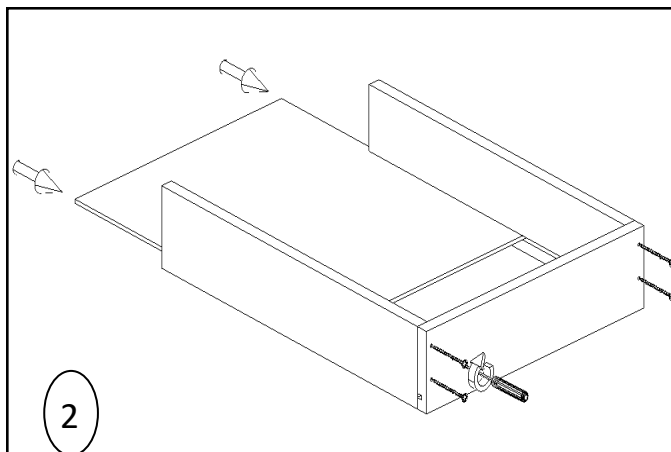
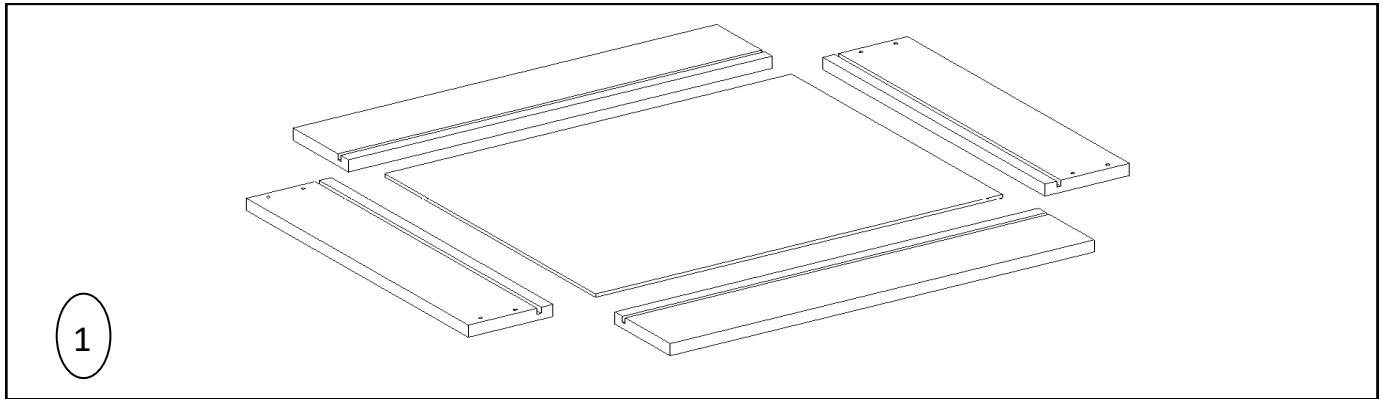




**INNENTÜREN MIT I (SCHARNIER)
 AUßENTÜREN MIT J (SCHARNIER)**



SCHUBLADE MONTAGE



A	B	C
x16	x8	x2
