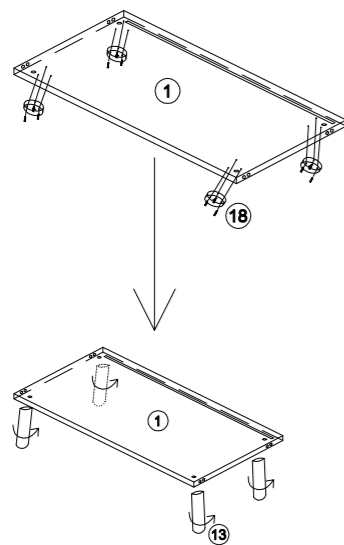
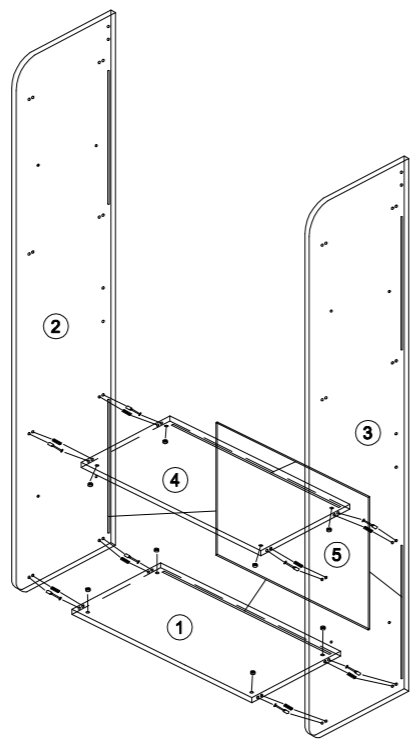


TORENNA MEHRZWECKSCHRANK

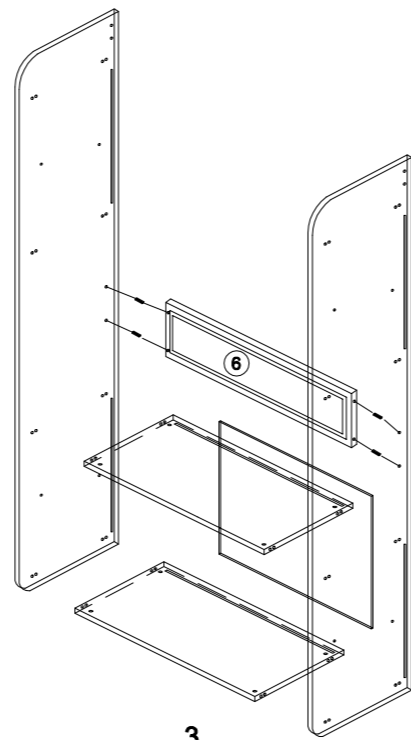
- ① BODENPLATTE
- ② LINKE SEITENPLATTE
- ③ RECHTE SEITENPLATTE
- ④ MITTLERE DECKPLATTE
- ⑤ RÜCKENPLATTE
- ⑥ MITTLERE RÜCKENPLATTE
- ⑦ MITTLERE BODENPLATTE
- ⑧ DÜNNE RÜCKENPLATTE
- ⑨ DECKPLATTE
- ⑩ DECKPLATTE HINTEN
- ⑪ REGALE
- ⑫ TÜREN
- ⑬ BEINEN
- ⑭ MINIFIX
- ⑮ SCHARNIERE
- ⑯ SCHRAUBEN
- ⑰ L-KIPPSICHERUNG
- ⑱ FUßKAPPEN
- Ⓢ BODENTRÄGER



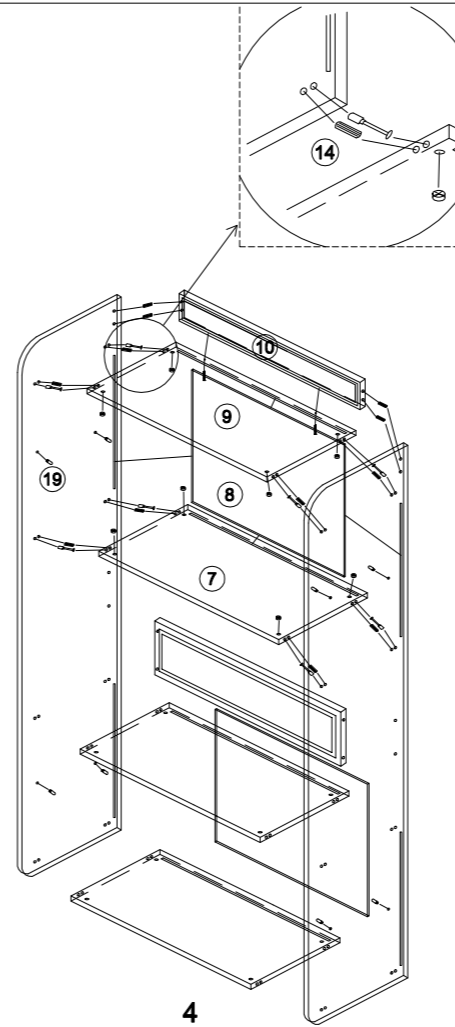
1



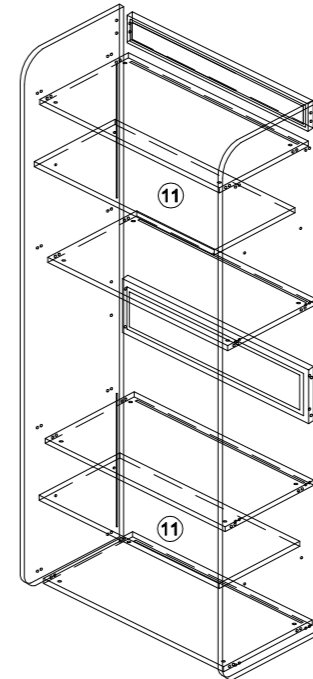
2



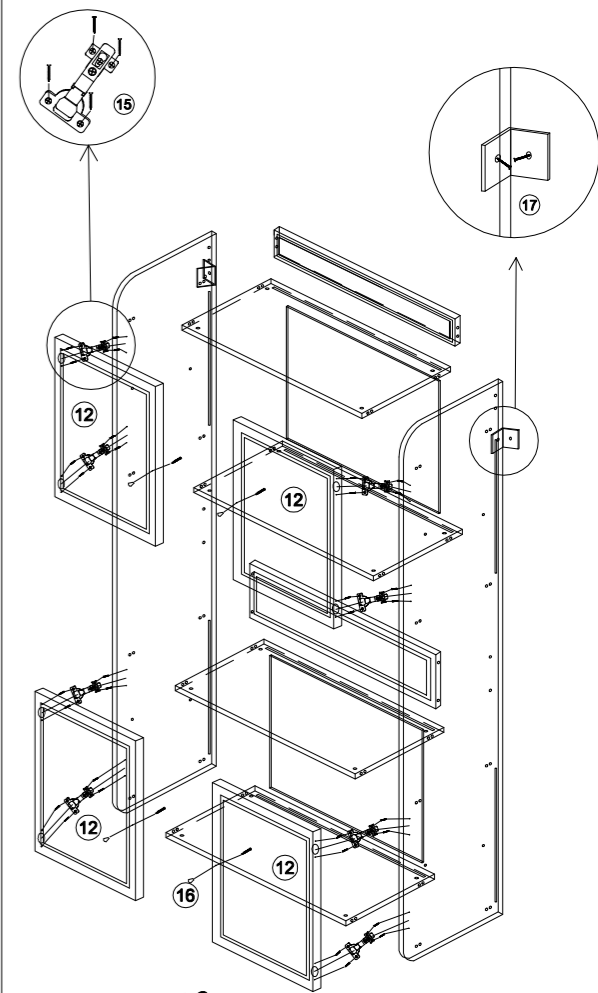
3



4



5



6



Die mitgelieferten dreieckigen Kunststoffbefestigungen dienen zum Festklemmen der Rückenplatte.
Es wird im Bereich der Rückenplattenbefestigung am Kanal festgezogen und mit Hilfe kleiner Schrauben befestigt.
Es verhindert die seitliche Bewegung des Produkts.

