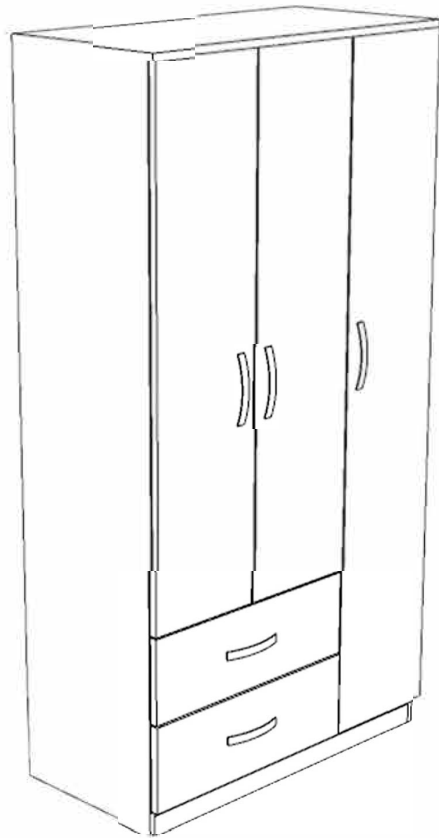

















Home Kleiderschrank mit 3 Türen und 2 Schubladen



-  16 Stück
-  1 Stück
-  5 Stück
-  Scharnier für Außen
5 Stück
-  2 Stück
-  Scharnier für die Mitte
2 Stück
-  4 Stück
-  4 Stück
-  4 Stück
-  4 Stück
-  8 Stück
-  3,5*1 B
44 Stück
-  6,3*50
2B Stück
-  4*22
10 Stück
-  50 Stück
-  B Stück



PLATZIEREN SIE BEI DER MONTAGE DER SCHIEBEABDECKUNGEN DIE OBEREN RÄDER DER INNENABDECKUNG UND DANN DIE UNTEREN RÄDER DER AUSSENABDECKUNG AM MECHANISMUS.

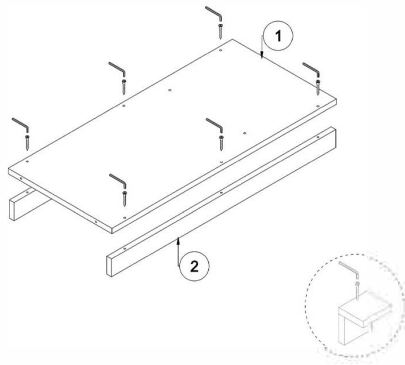


Installieren Sie das Produkt unbedingt auf dem Boden.

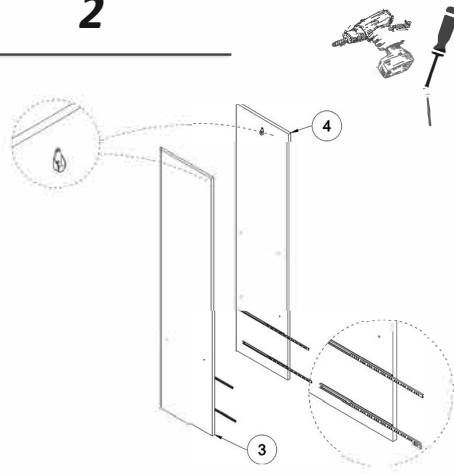
Rückseite



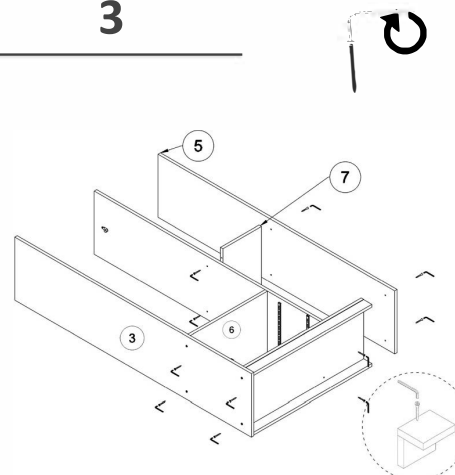
1



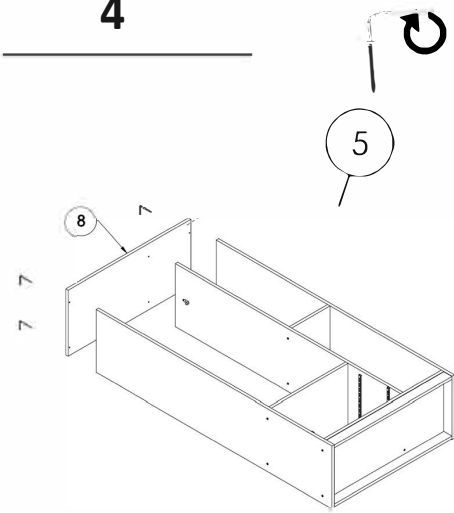
2



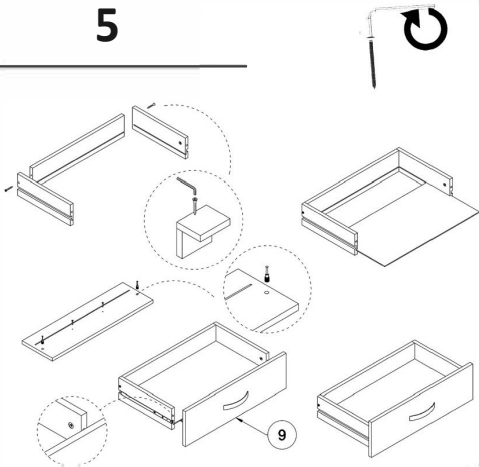
3



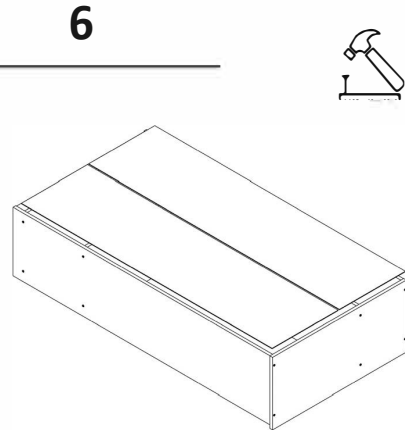
4



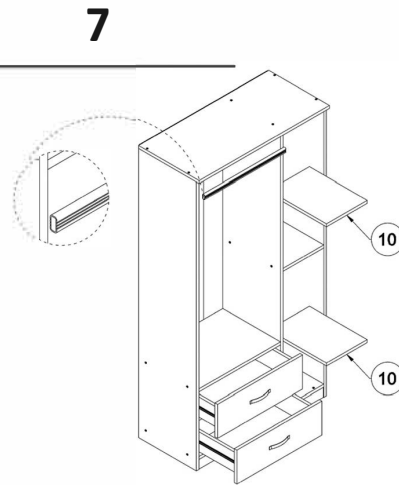
5



6



7



8

