

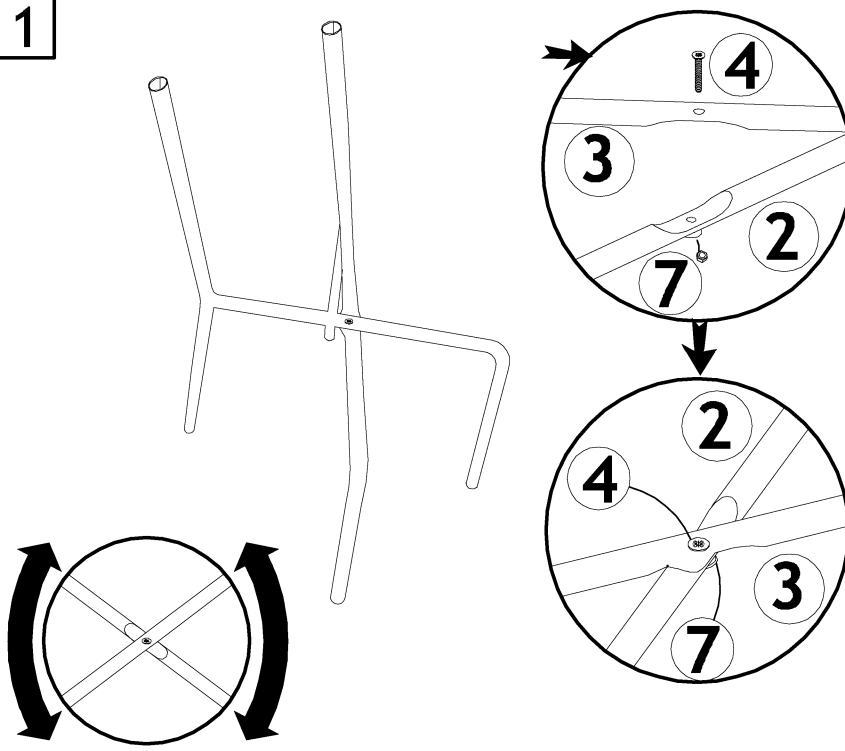
Bradrey Bryce Essgruppe

1

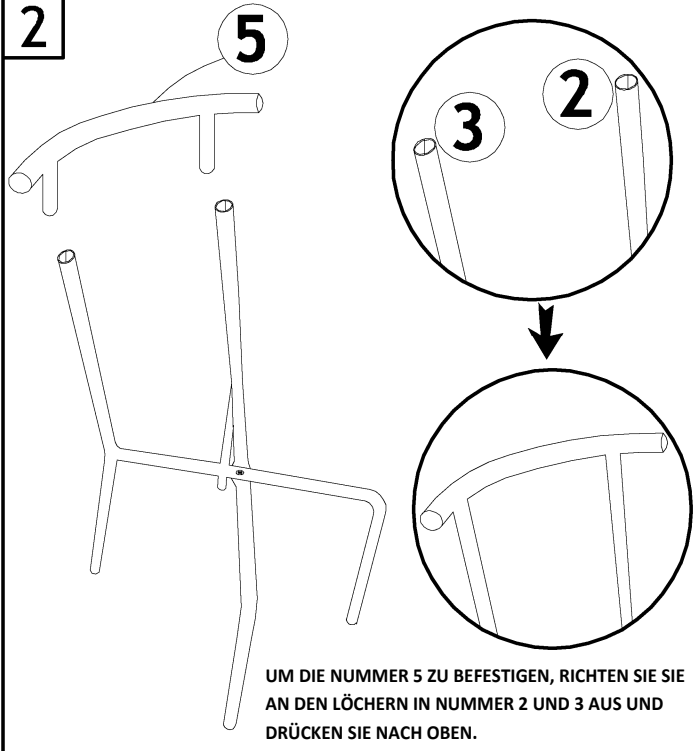
Montagezubehörteile

Nr.	Name	St.	Abbildung
1	Sitz	2	
2	Fuß innen	2	
3	Fuß außen	2	
4	M6 X 25 YHB	2	
5	Rückenlehne	2	
6	4 X 35 Schrauben	8	
7	M 6 Schraubenmutter	2	

1

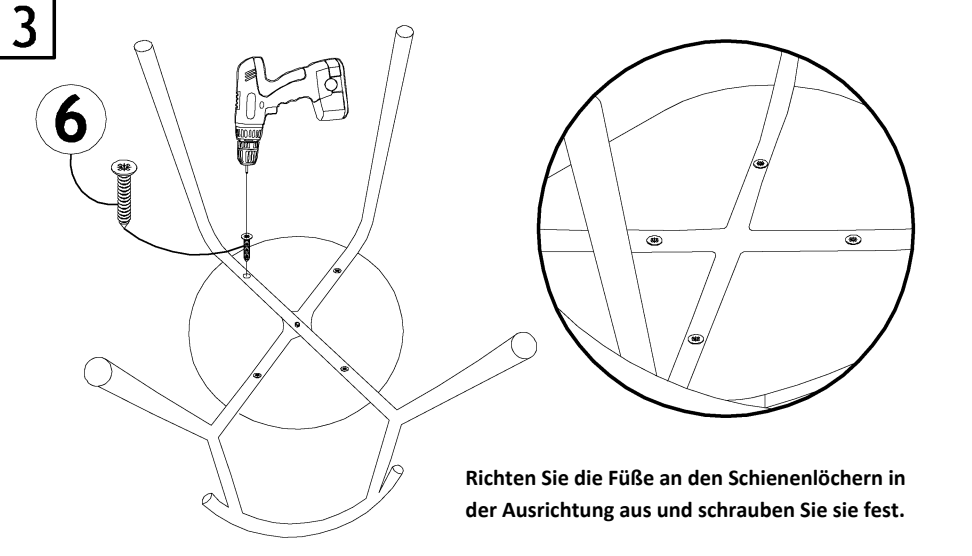


2



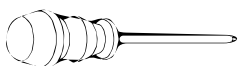
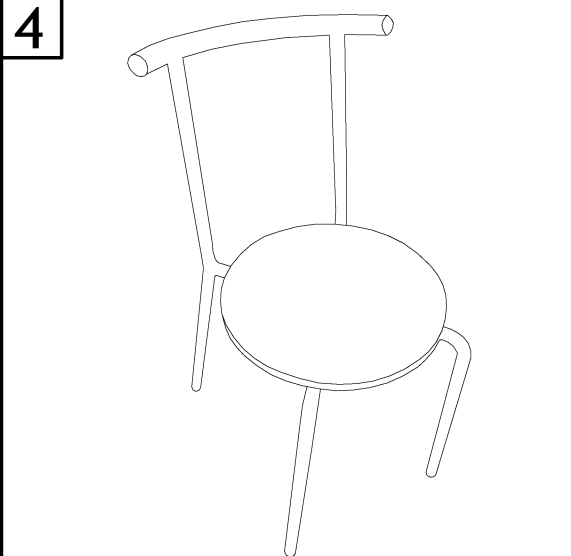
UM DIE NUMMER 5 ZU BEFESTIGEN, RICHTEN SIE SIE AN DEN LÖCHERN IN NUMMER 2 UND 3 AUS UND DRÜCKEN SIE NACH OBEN.

3



Richten Sie die Füße an den Schienenlöchern in der Ausrichtung aus und schrauben Sie sie fest.

4


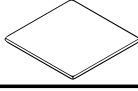




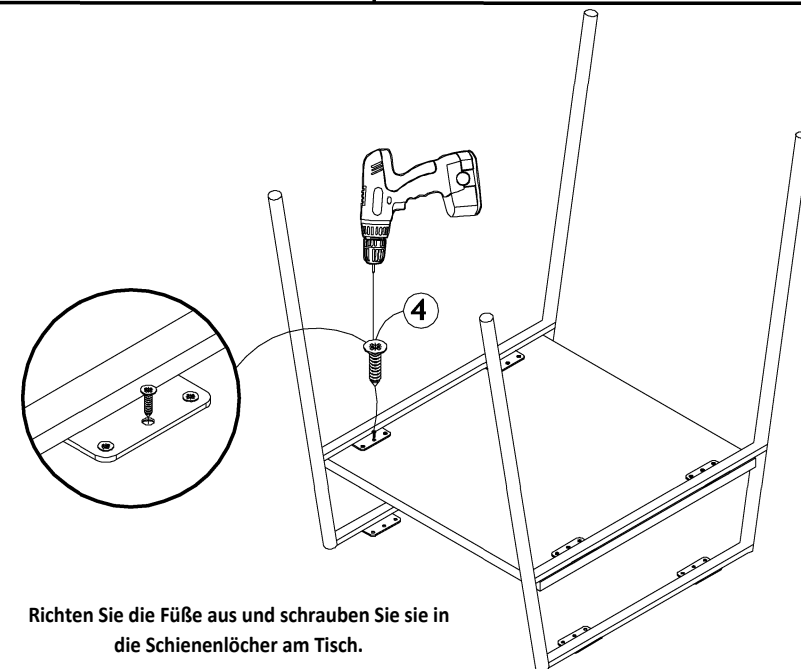
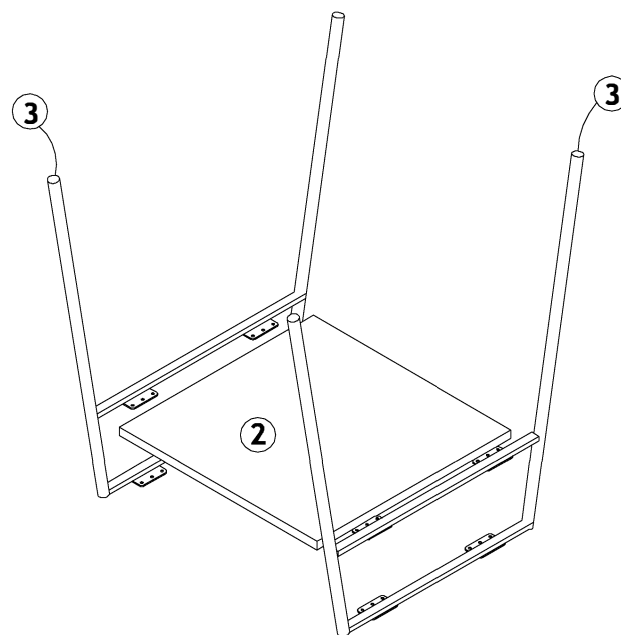
1 Person

ACHTUNG!!

- Sie müssen die Installation gemäß der Anleitung durchführen, damit Ihr Produkt von der Garantie abgedeckt wird.
- Lassen Sie alle Materialien aus der Verpackung auf einem ebenen Boden, damit Sie keine Schwierigkeiten beim Aufbau haben.
- Bevor Sie mit der Installation beginnen, überprüfen Sie die im Installationsdiagramm angegebenen Materialien und deren Mengen.
- Führen Sie die Installation auf dem Verpackungskarton des Produkts oder auf einem ebenen Boden durch, der das Produkt nicht zerkratzt.
- 16-17 Schraubenschlüssel genügt für den Einbau. Die Verwendung von Elektrowerkzeugen ist wichtig.
- Wenden Sie sich bitte bei Fragen an unsere Autorisierten Händler.

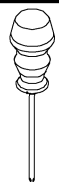
Montagezubehörteile

Nr.	Name	St.	Abbildung
1	Tischplatte	1	
2	Zwischenplatte	1	
3	FüÙe	2	
4	3,5*18 Spanplatten-schrauben	24	



Richten Sie die FüÙe aus und schrauben Sie sie in die Schienenlöcher am Tisch.

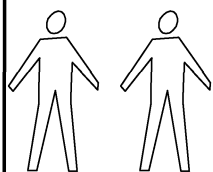
ACHTUNG!!
VERWENDEN SIE NIEMALS MESSER
ODER SCHNEIDWERKZEUGE,
WENN SIE DIE VERPACKUNG
ÖFFNEN.



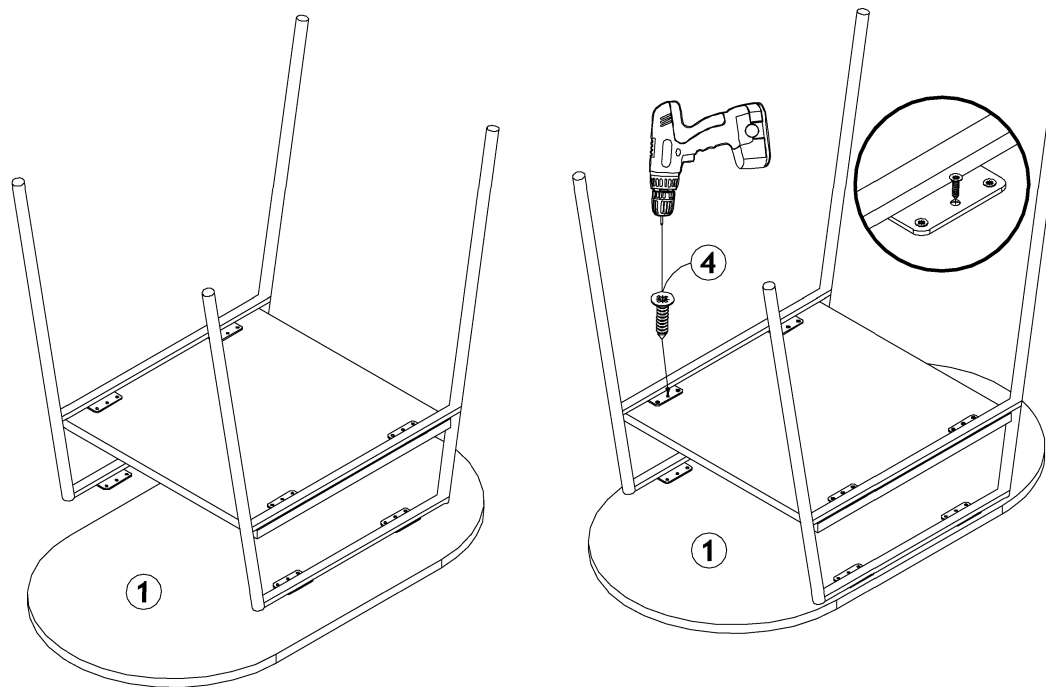
Kreuzschlitz-
schraubendreher



Bohrmaschine



2 KiÙi

**ACHTUNG!!**

- Sie müssen die Installation gemäß der Anleitung durchführen, damit Ihr Produkt von der Garantie abgedeckt wird.
- Lassen Sie alle Materialien aus der Verpackung auf einem ebenen Boden, damit Sie keine Schwierigkeiten beim Aufbau haben.
- Bevor Sie mit der Installation beginnen, überprüfen Sie die im Installationsdiagramm angegebenen Materialien und deren Mengen.
- Führen Sie die Installation auf dem Verpackungskarton des Produkts oder auf einem ebenen Boden durch, der das Produkt nicht zerkratzt.
- 16-17 Schraubenschlüssel genügt für den Einbau. Die Verwendung von Elektrowerkzeugen ist wichtig.
- Wenden Sie sich bitte bei Fragen an unsere Autorisierten Händler.