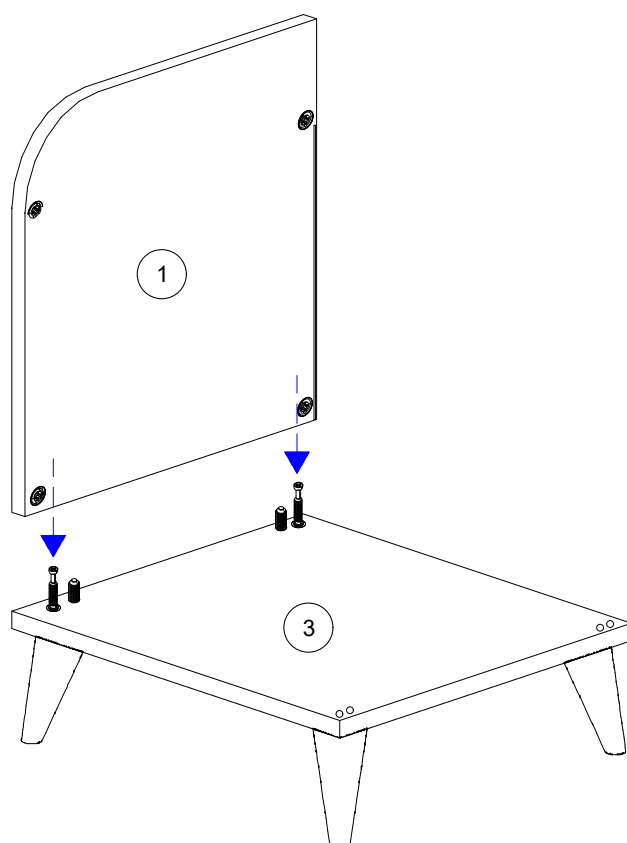
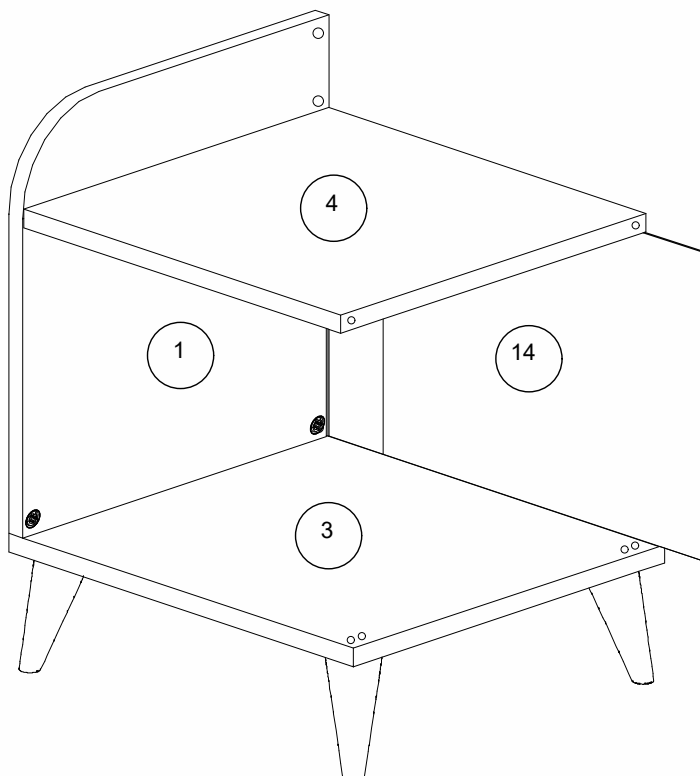
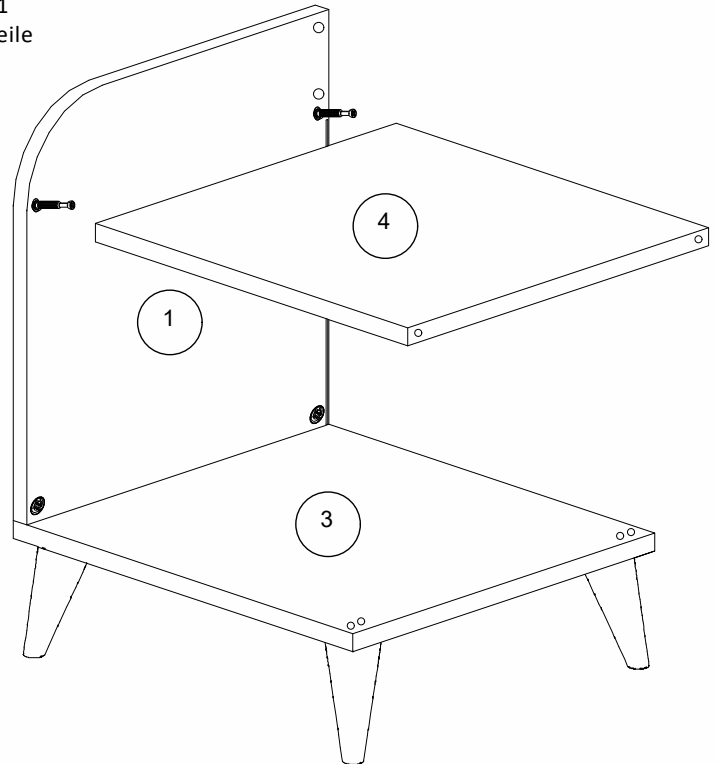
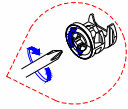


Montieren Sie das dritte Teil mit den L und E  
Zubehörteilen wie in der Abbildung.

Montieren Sie Teil 1 mit Teil  
Nr. 3 wie in der Abbildung,  
indem Sie die Zubehörteile A, B  
und C verwenden, wie in  
Abbildung.

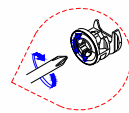
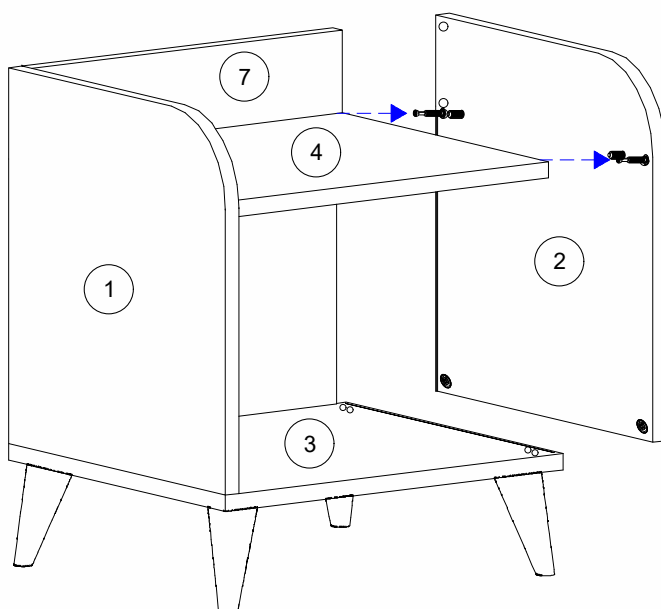
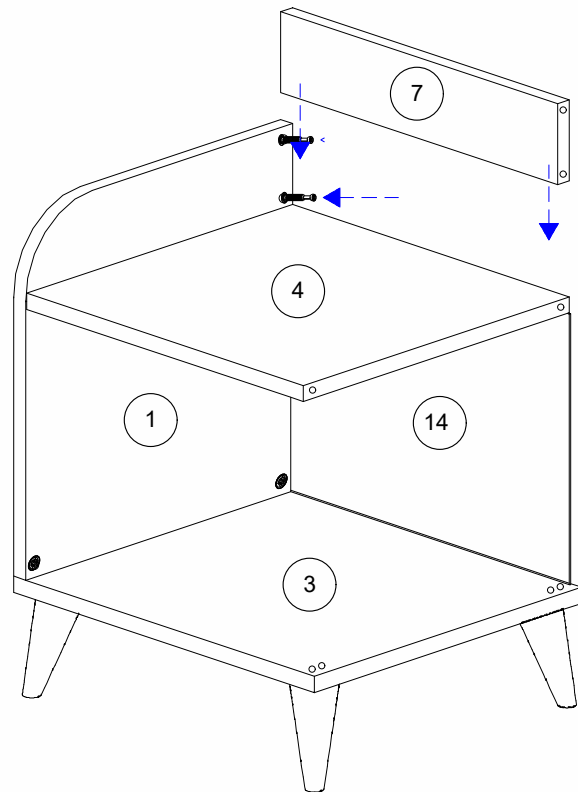
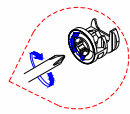


Montieren Sie Teil 4 mit Teil Nr. 1 unter Verwendung der Zubehörteile A, B und C wie in der Abbildung.



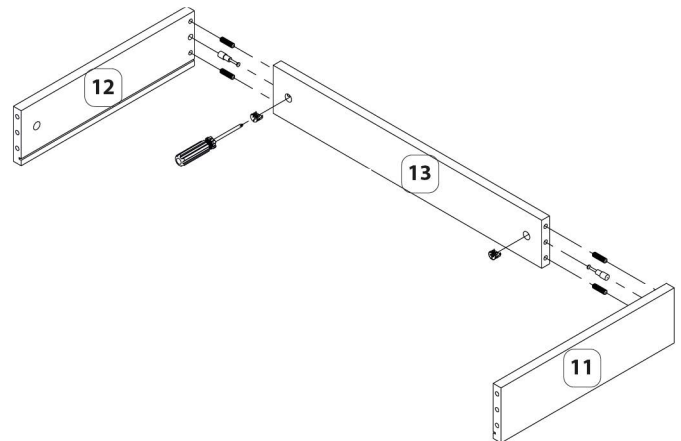
Stecken Sie Teil 14 zwischen die Teile 1 und 3.

Montieren Sie Teil 7 mit den Teilen 1 und 4, indem Sie die Zubehörteile A, B und C wie in der Abbildung verwenden.

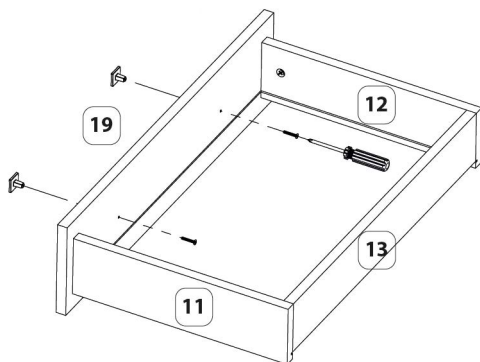


Montieren Sie Teil 2 mit den Teilen 03, 04 und 07, indem Sie die Zubehörteile A, B und C wie in der Abbildung verwenden.

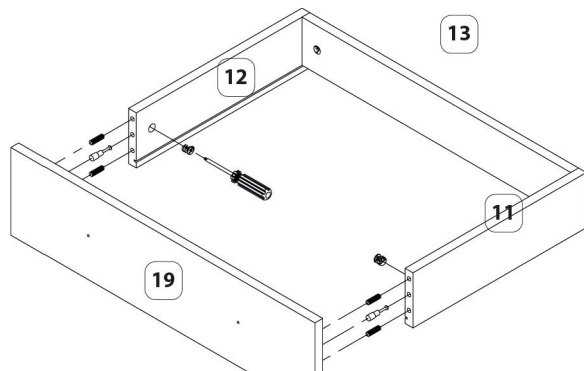
Montieren Sie Teil 11 an Teil 13, indem Sie die Zubehörteile A, B und C wie im Bild verwenden. Nach dem Zusammenbau an Teil 12 anschliessen.



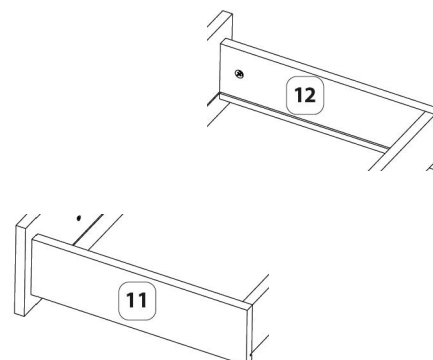
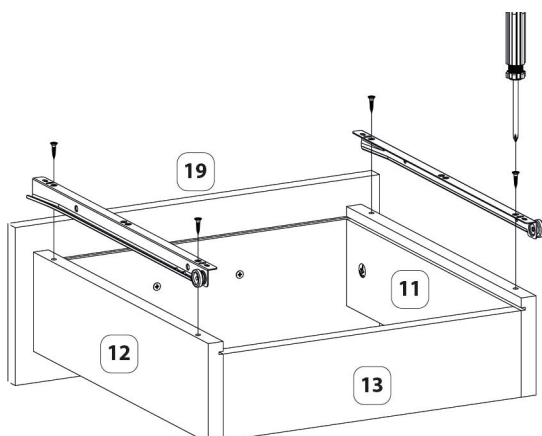
Befestigen Sie dann die mit N und F bezeichneten Teile in der Zubehörliste wie in der Abbildung.



Bauen Sie dann dieses Teil und Teil 19 mit den Zubehörteilen A, B und C zusammen.



Montieren Sie die Teile 11 und 12 mit V- und E-Zubehör so, dass die Räder an der Rückseite der Schublade liegen.



Befestigen Sie dieses zusammengebaute Teil mit Teil 15 wie im Bild. Befestigen Sie es mit dem Zubehör L an Teil 13.



Montieren Sie Teil 1 und 2 mit den Zubehörteilen K und E auf den vorgegebenen Schienen, wobei sich die Räder vorne befinden müssen.

