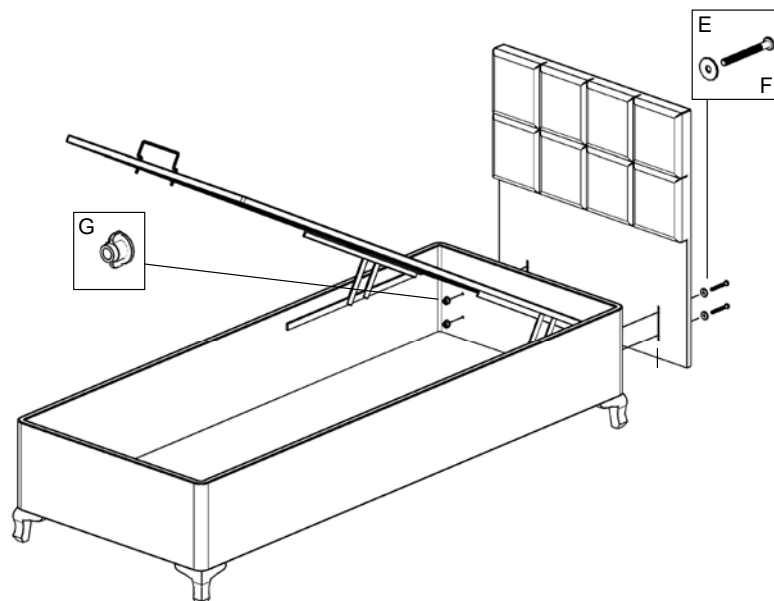
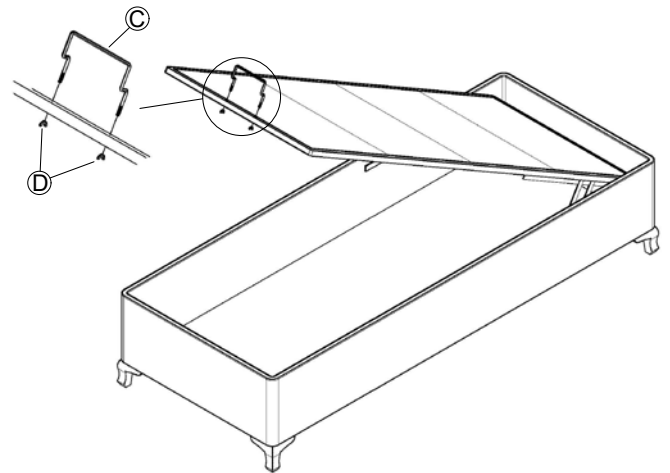
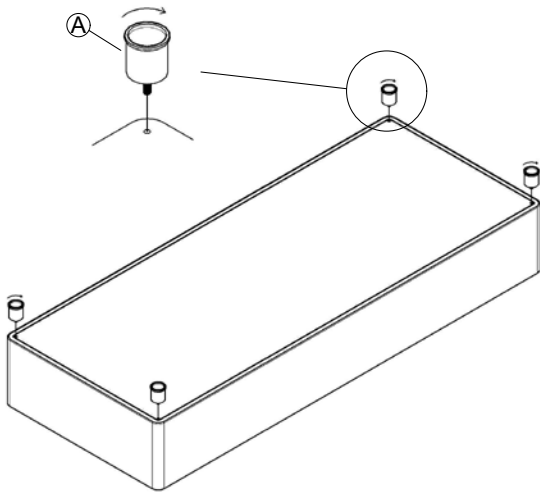
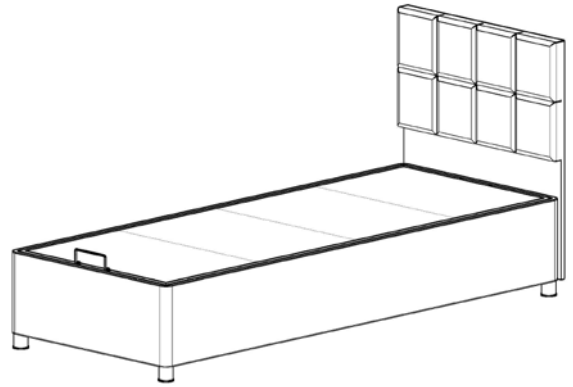
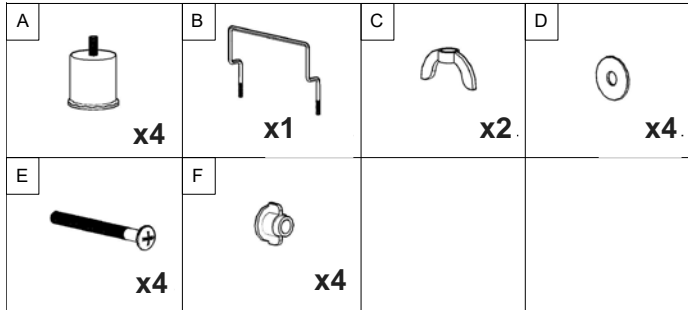
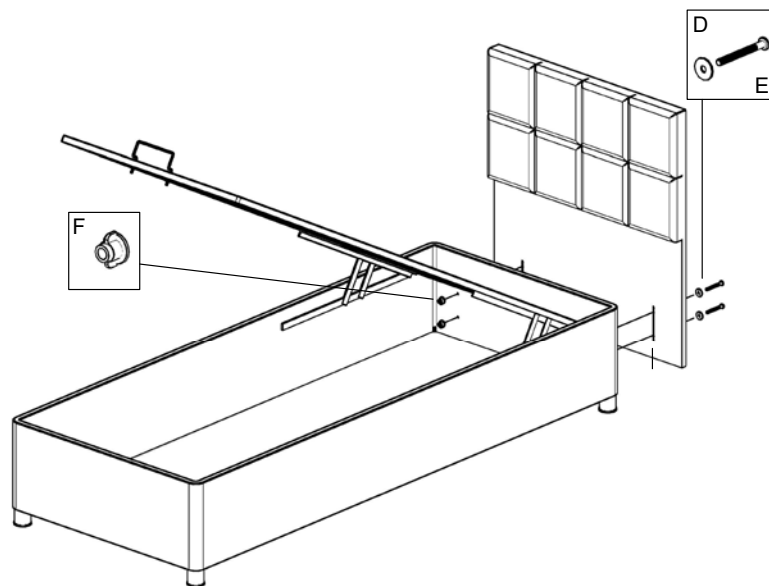
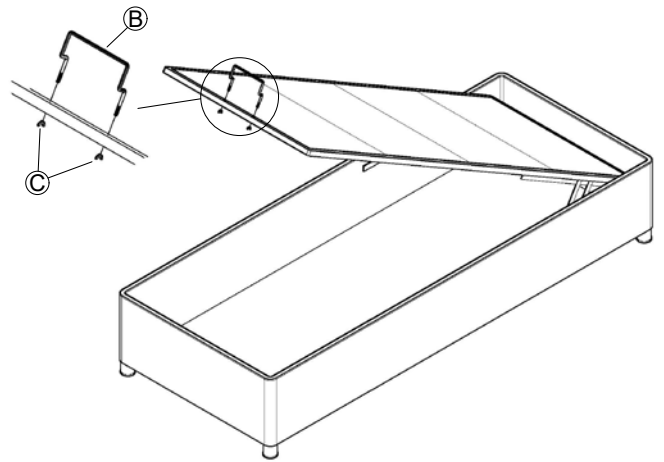


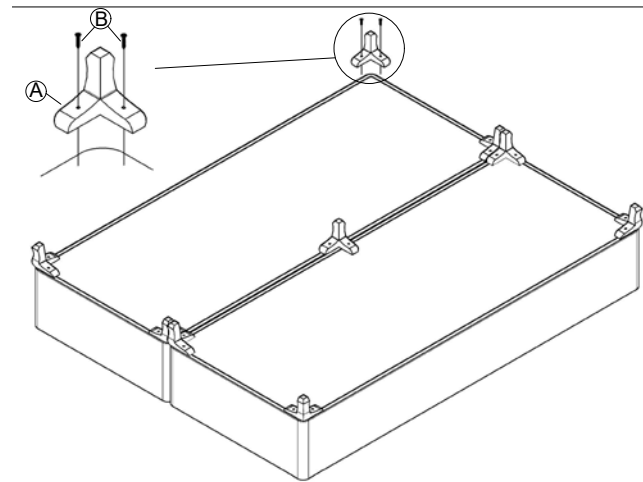
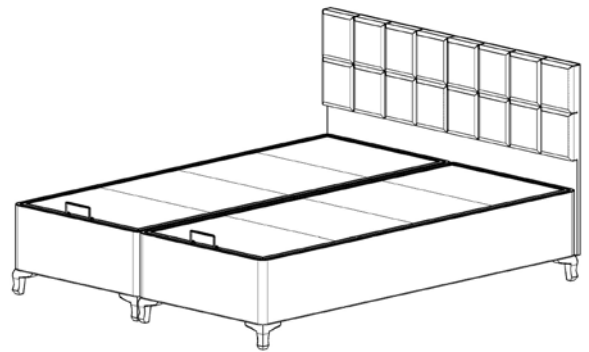
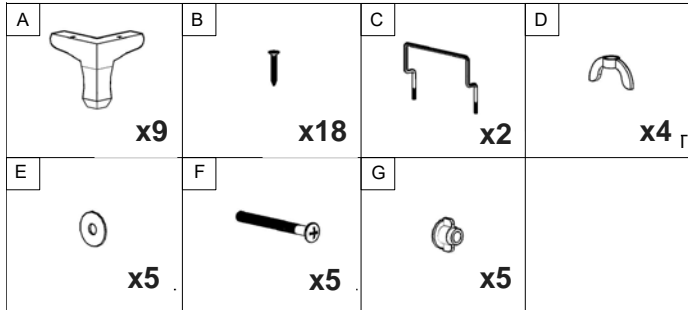
Ziehen Sie die Schrauben mit einem Schraubendreher oder Bohrer fest.



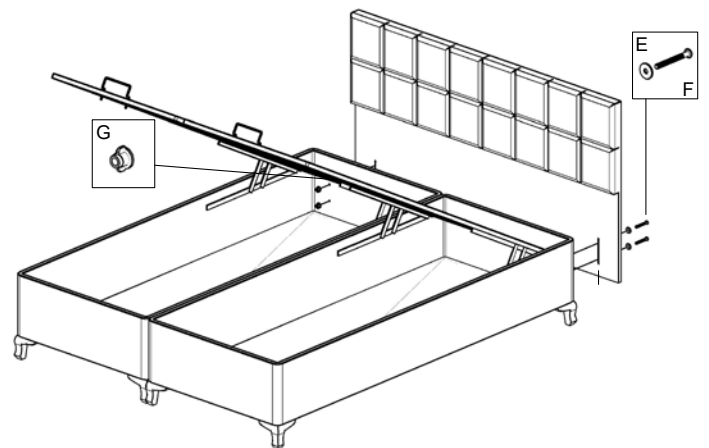
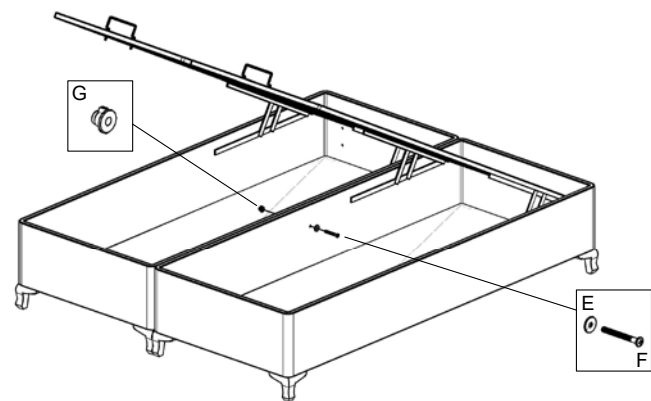
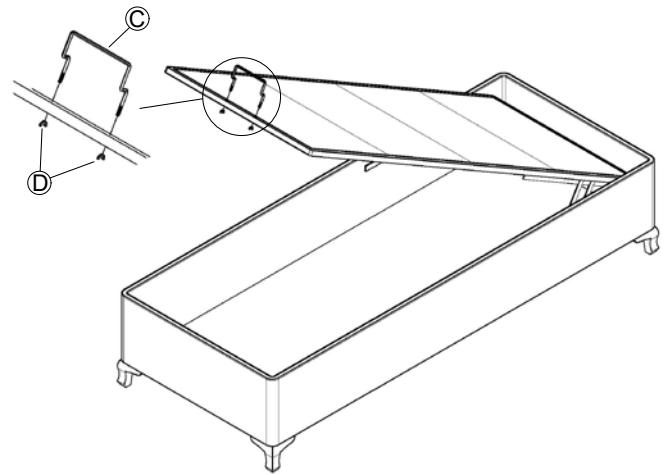








Ziehen Sie die Schrauben mit einem Schraubendreher oder Bohrer fest.

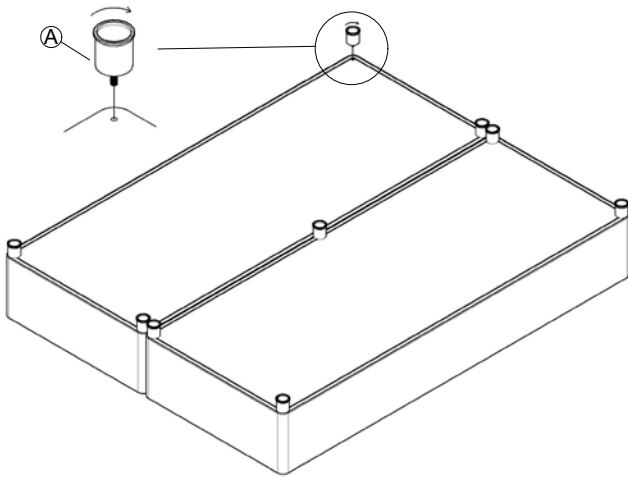
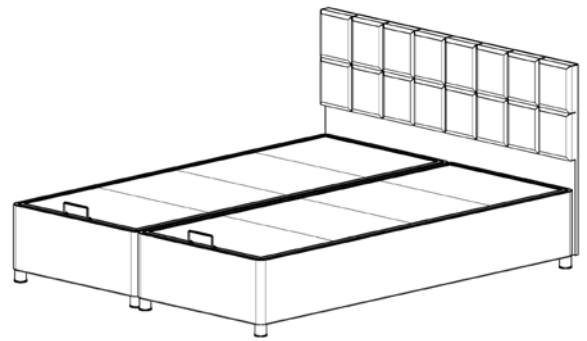




Ziehen Sie die Schrauben mit einem Schraubendreher oder Bohrer fest



A  x9	B  x2	C  x4	D  x5
E  x5	F  x5		



Ziehen Sie die Schrauben mit einem Schraubendreher oder Bohrer fest.

