
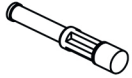


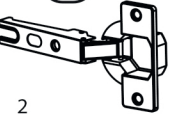




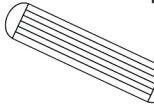

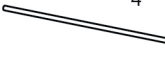
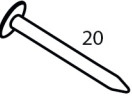
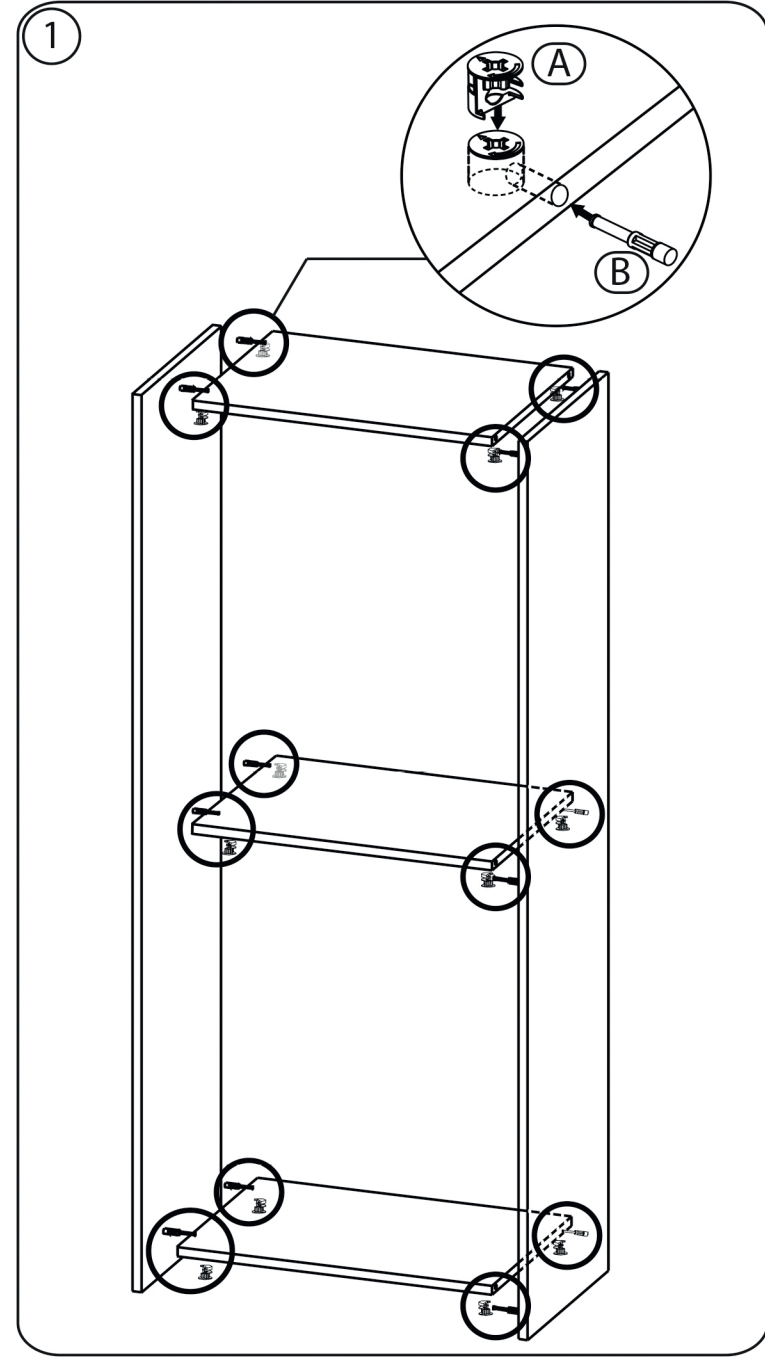
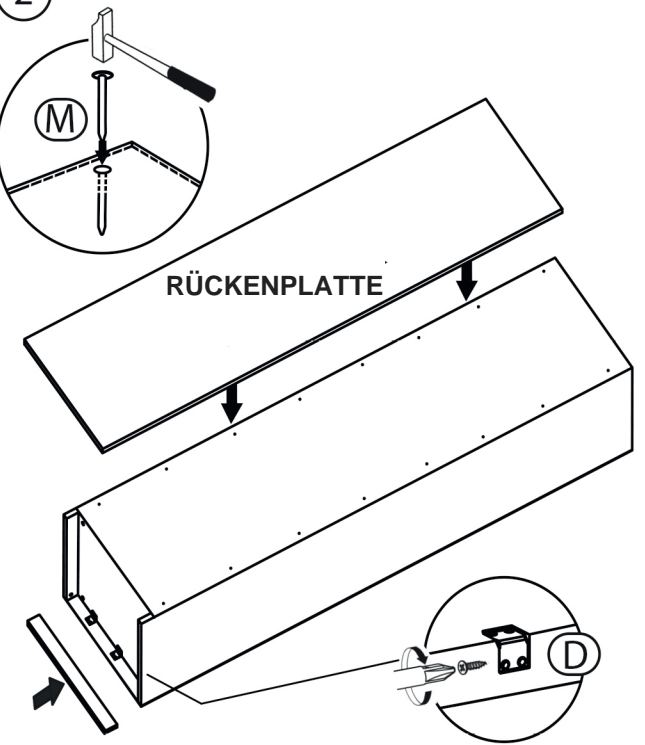


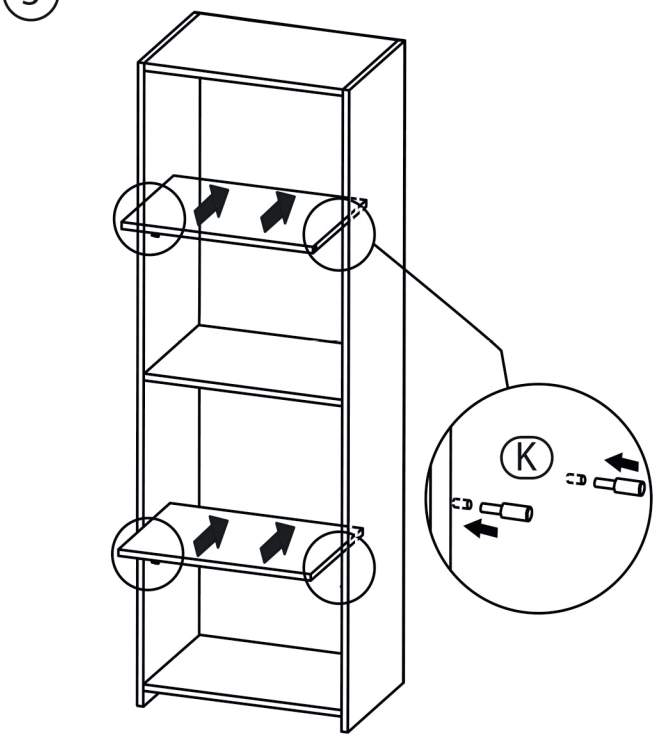
- (A) 30 
- (B) 30 
- (C) 1 
- (D) 2 
- (E) 2 
- (F) 2 
- (G) 1 
- (H) 2 
- (I) 3,5 \* 18  
20 
- (J) 10 
- (K) 8 
- (L) 4 
- (M) 20 



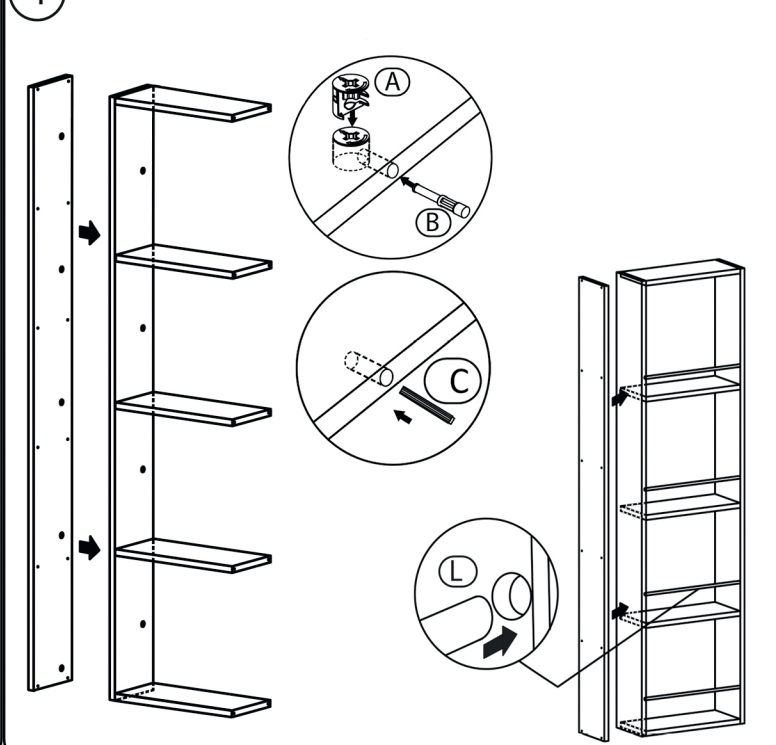
2



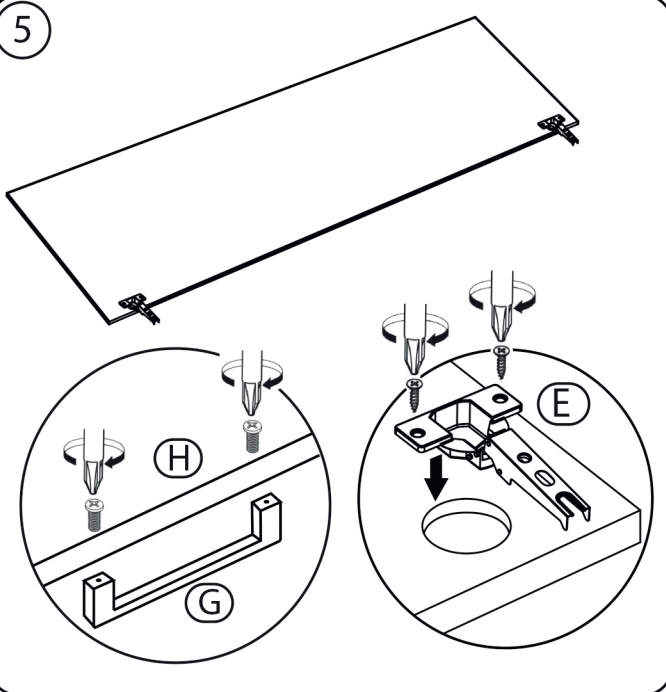
3



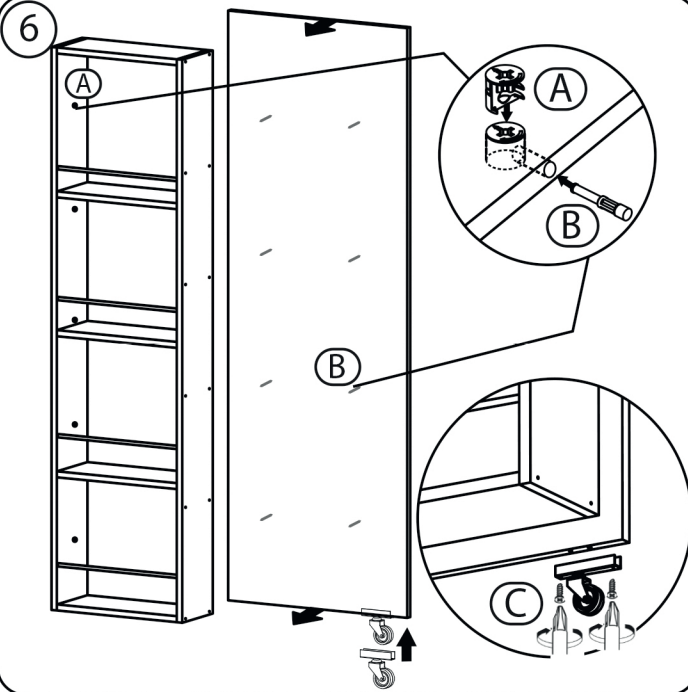
4



5



6



7

