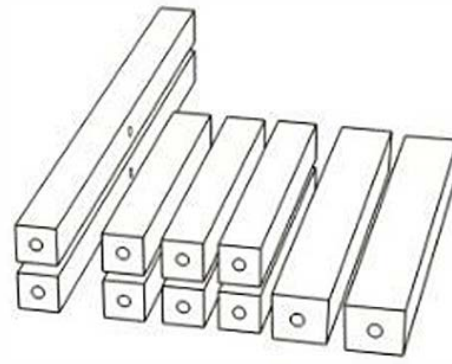


Azure Dekorativer Konsolentisch aus Holz

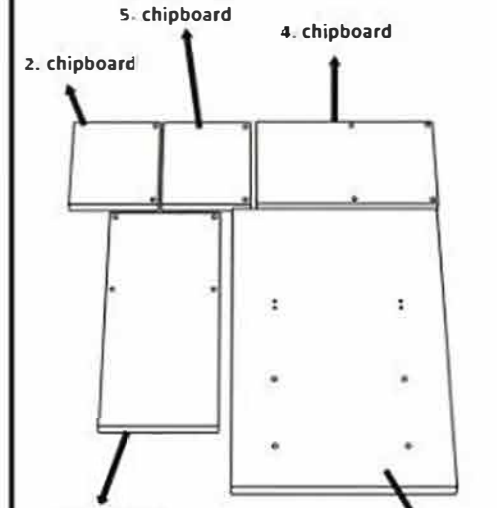
Zwei Paar vertikale Profile



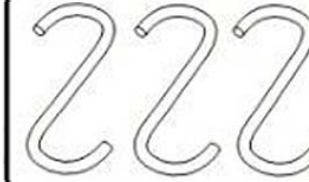
10 Profilstücke



3 Spanplatten
5 Spanplattenprofile 1 Boden Spanplatte



3 St. Haken



A 2 große Spanplatten sind miteinander verbunden 4 Flügelschrauben

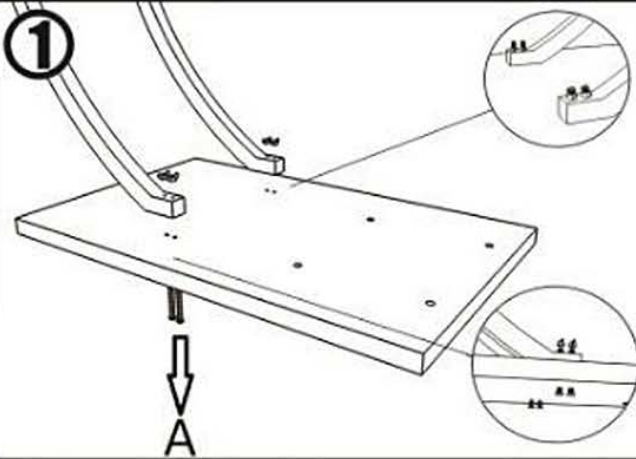
B 9 Verbindungsschrauben

C 2 große Verbindungsprofile werden miteinander verbunden 4 Flügelschrauben

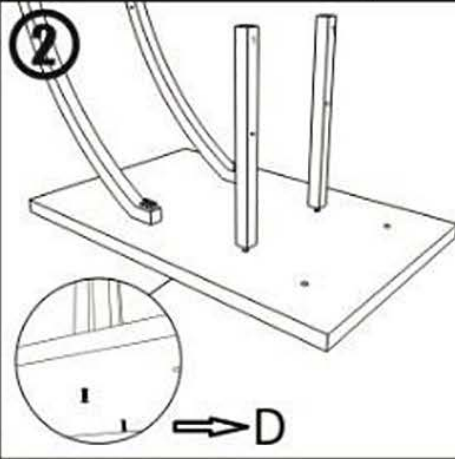
D 8 Sternschrauben zur Befestigung der Spanplatten am Bauprofil

E 16 Schrauben werden an den Profilen der vertikal miteinander verbundenen Spanplatten befestigt

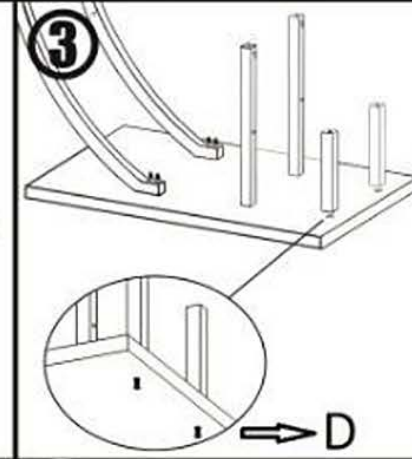
Es stehen 36 Schrauben und ein Flügelschraubenstück zur Verfügung



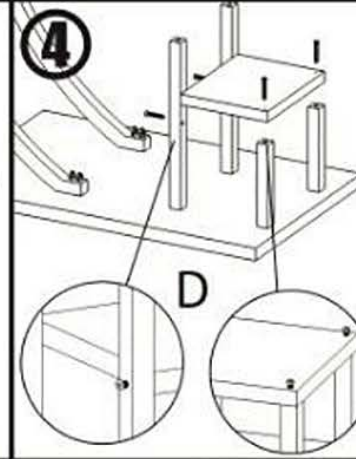
1 Auf dem Oberteil, das mit einer Flügelschraube befestigt wird. 2 Stück vertikale Tragprofile, 1 Schraubenloch die Bodenspanplatte wird in das Schraubenloch eingesetzt. Die langen Flügelschrauben werden vom oberen Teil zum unteren Teil platziert.



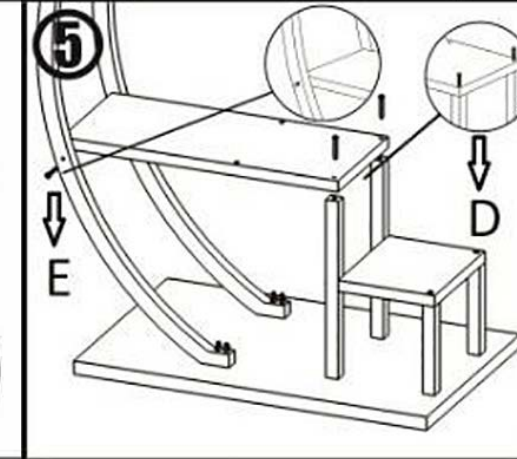
2 Die Profile mit der Nummer 1 werden in die Schraubenlöcher an der Vorderseite der Nummer 1, dem Spanplattenboden und der Befestigungsplatte übereinstimmen mit flachen Sägeblättern auf flachem Boden.



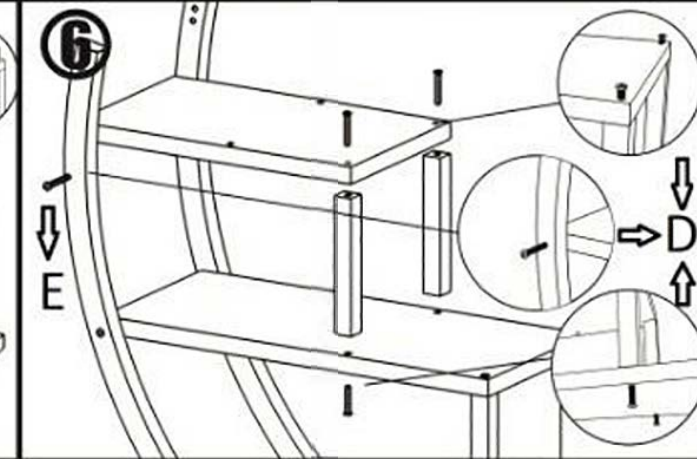
3 Die Schraubenlöcher der kleinen Profile werden so platziert, dass sie mit den Schraubenlöchern an der Vorderseite der Nummer 1, dem Spanplattenboden und der Befestigungsplatte übereinstimmen mit flachen Sägeblättern auf flachem Boden.



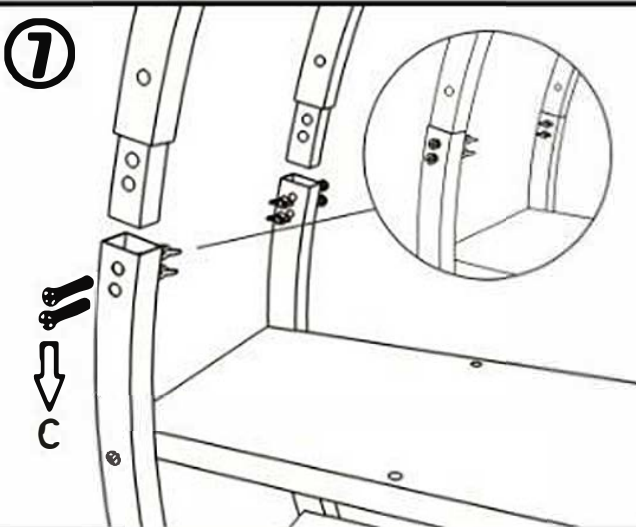
4 Die Spanplatte mit der Nummer 2, die in dem Bild gezeigten Schraubenprofile eingelegt wird.



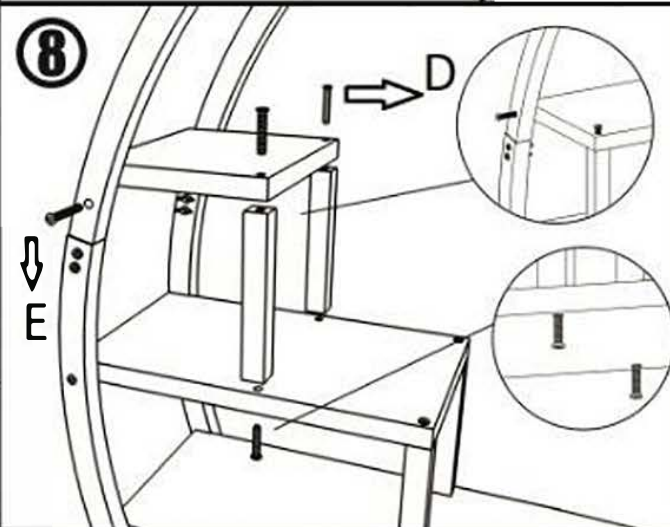
5 Die dritte Spanplatte wird wie im Bild in die Schraubenlöcher der Profile eingelegt.



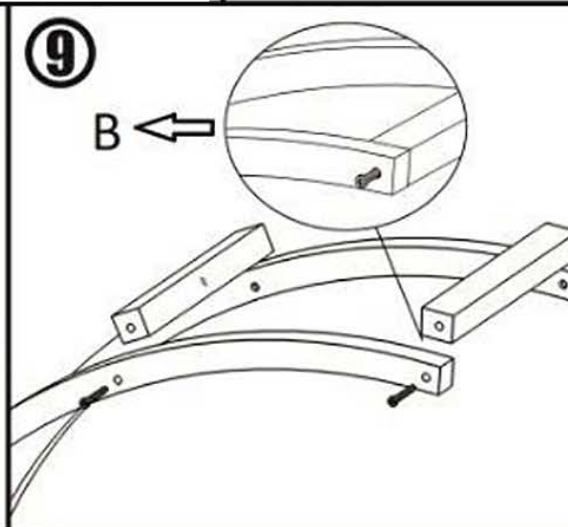
6 Die anderen kleinen Profile werden passend zu den Schraubenlöchern der 3. Spanplatte platziert und mit Schrauben von unten befestigt. Dann wird die 4. Spanplatte auf die kleinen Profile gelegt und wie im Bild mit Schrauben befestigt.



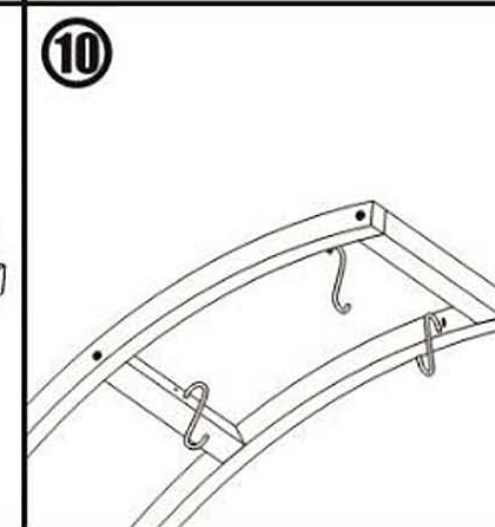
7 Zwei weitere Fortsetzungsprofile aus zwei vertikalen Tragprofilen werden mit Hilfe der Schmetterlingsschrauben miteinander verbunden, wie im Bild



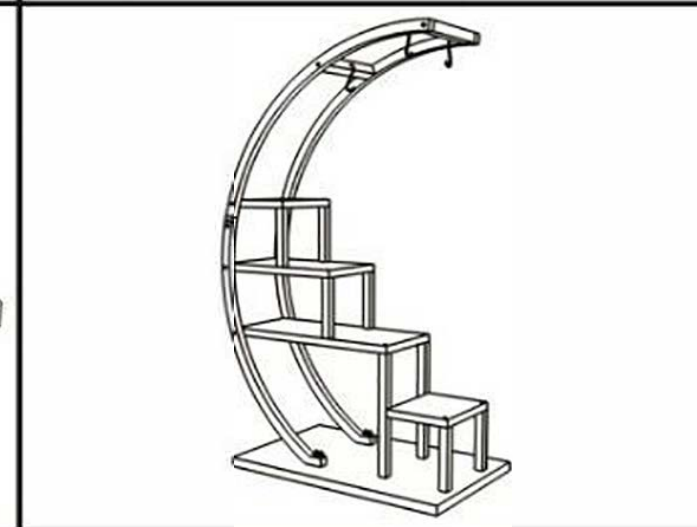
8 Zwei kleine Spanplatten werden in die Schraubenlöcher der 4. Spanplatte eingesetzt, die vom Unterteil aus mit Knospenschrauben befestigt werden. Anschließend wird die 5. Spanplatte auf die Montageprofile gelegt und mit Sternschrauben befestigt wie im Bild.



9 Die verbleibenden zwei kleinen weiteren Profile werden auf den oberen Teil der Schraubenlöcher der beiden vertikalen Trägerprofile aufgesetzt und verschraubt.



10 Haken, mit denen Sie mehrere Töpfe aufhängen können, sind ebenfalls wie im Bild an ihren Stellen befestigt.



Ihr Pflanzenständer ist einsatzbereit.