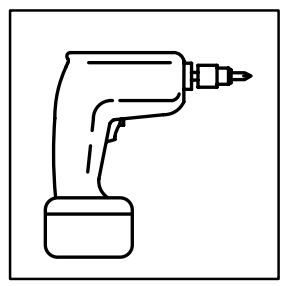
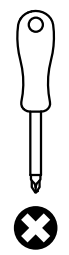
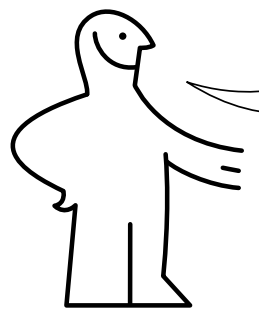
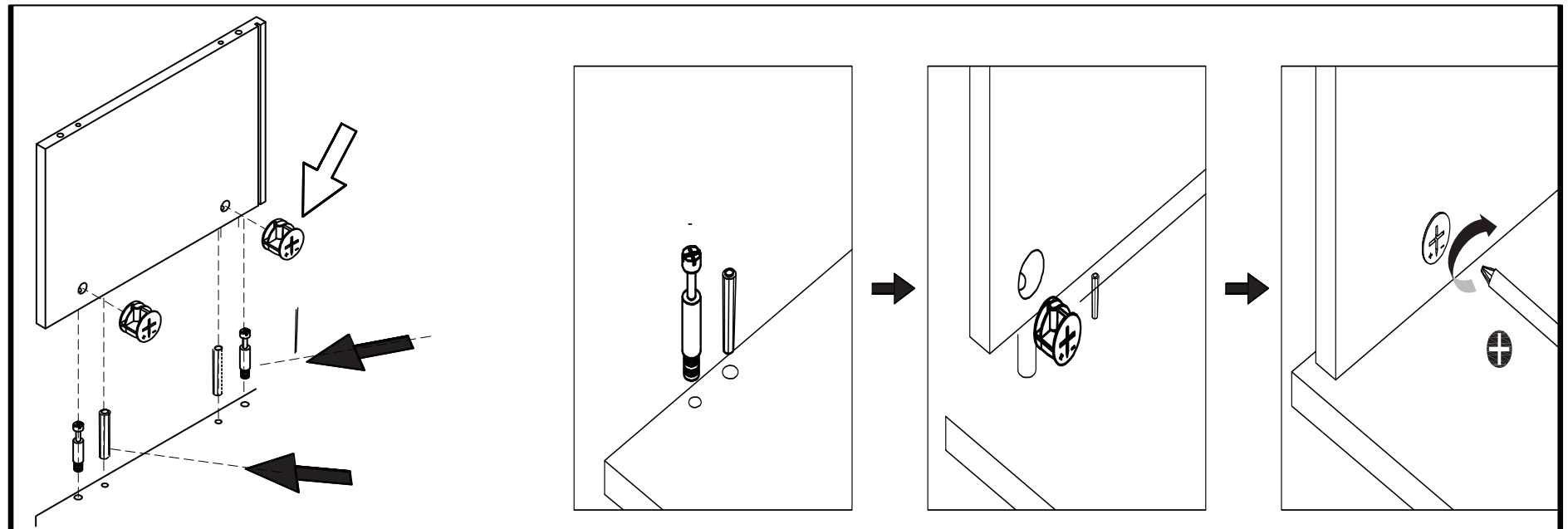
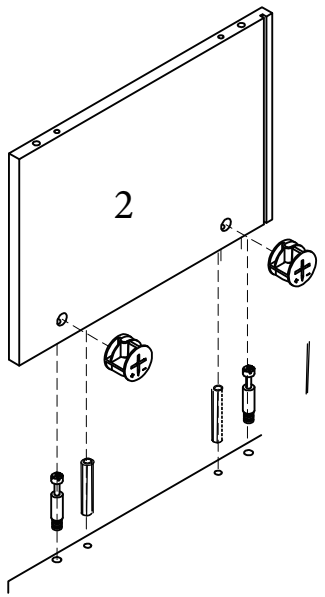
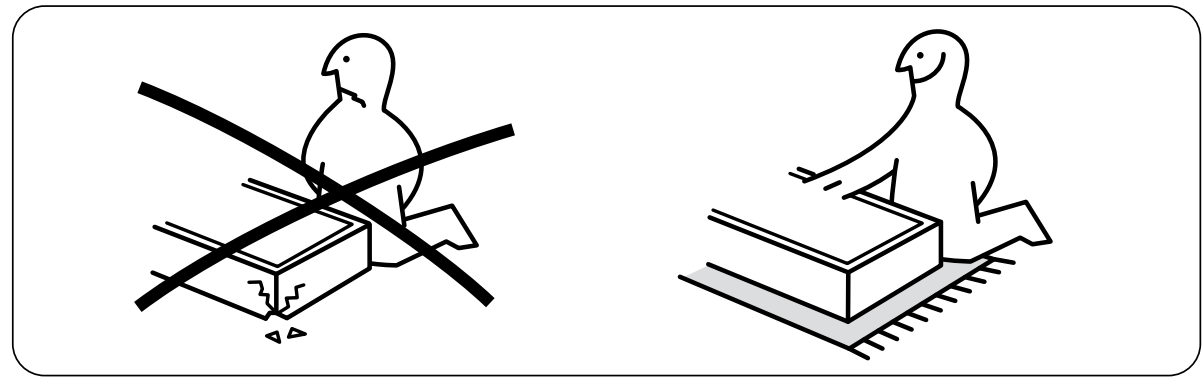
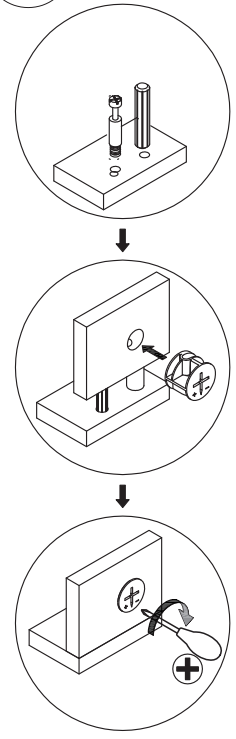


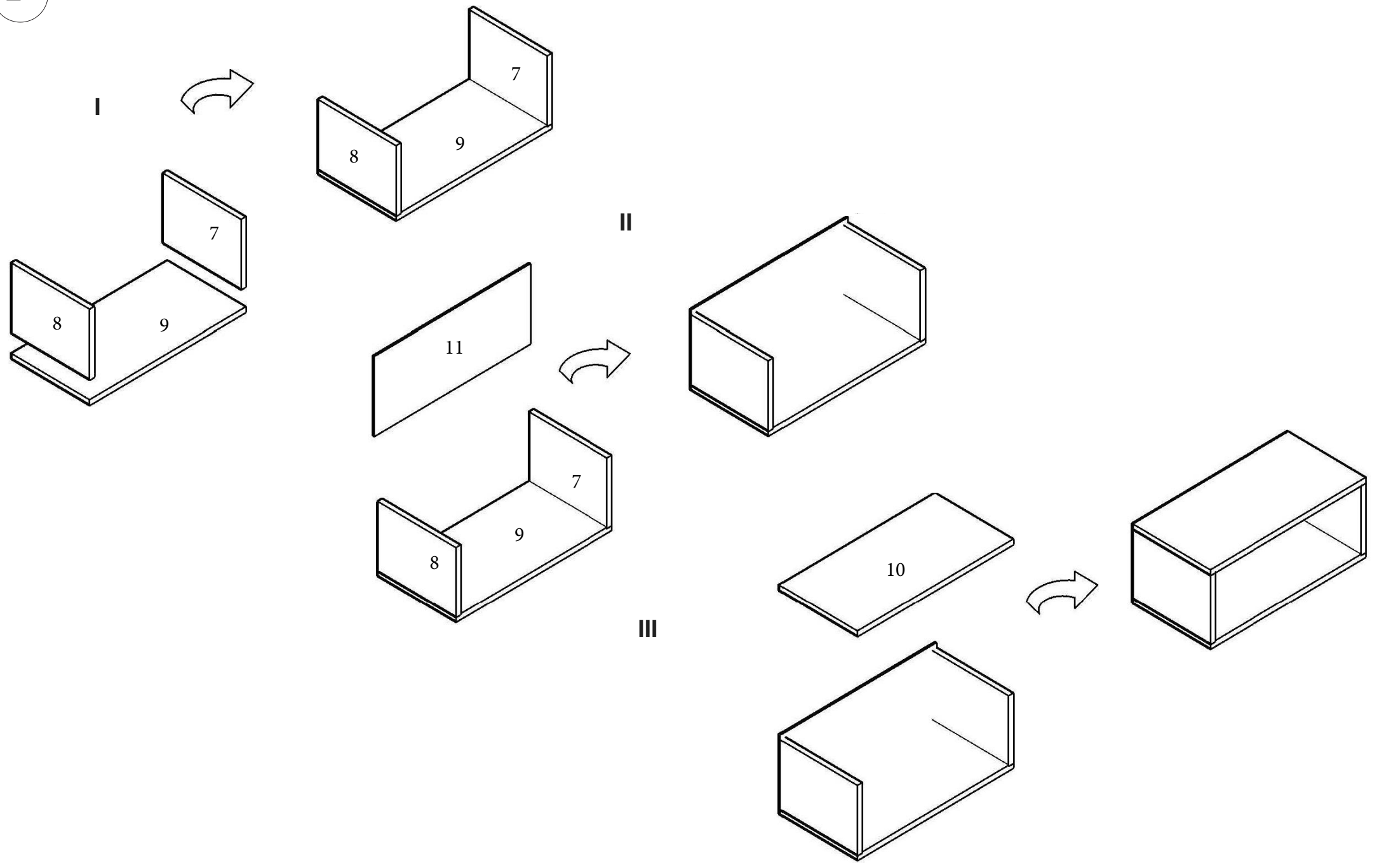
1

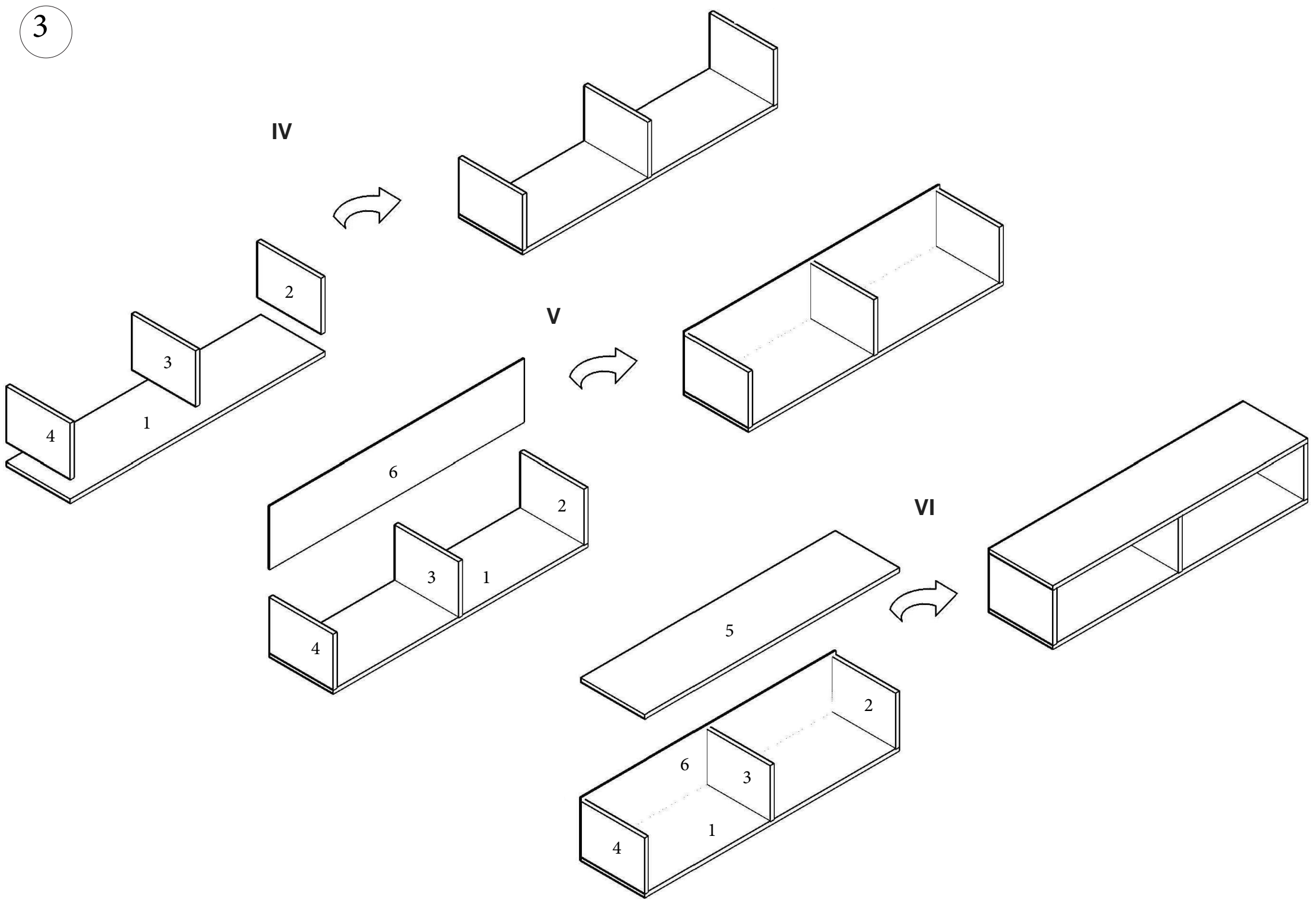
# LOSTA TV-MÖBEL



Sie müssen nur einen Bohrhämmer oder Schraubendreher für die Montage verwenden.

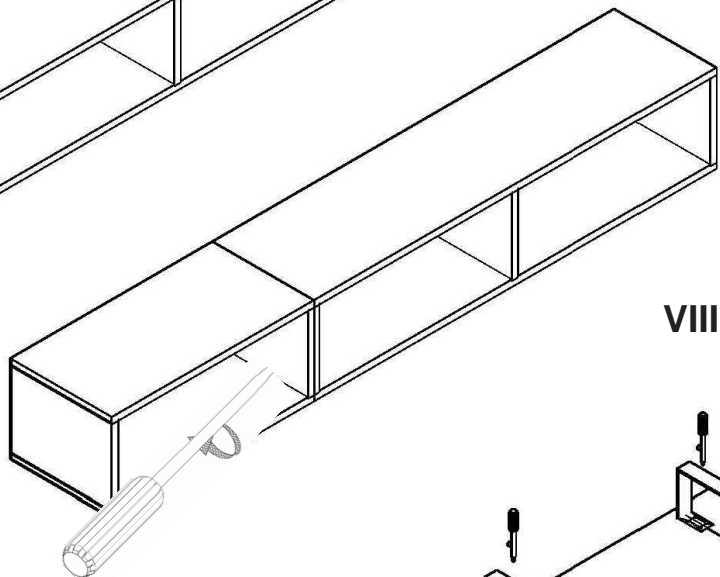
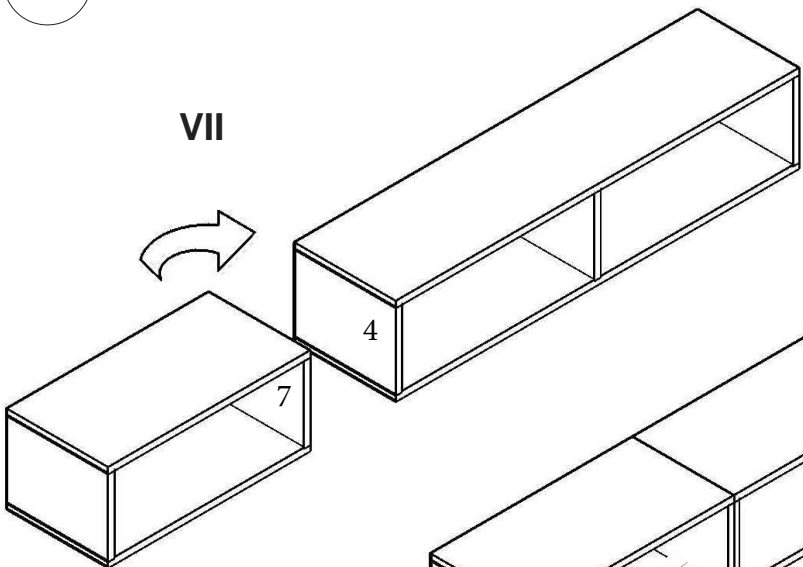




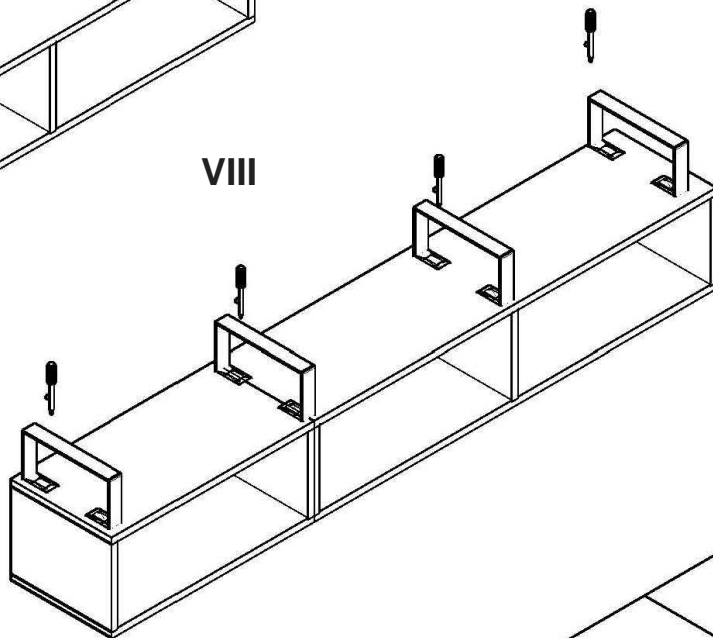


4

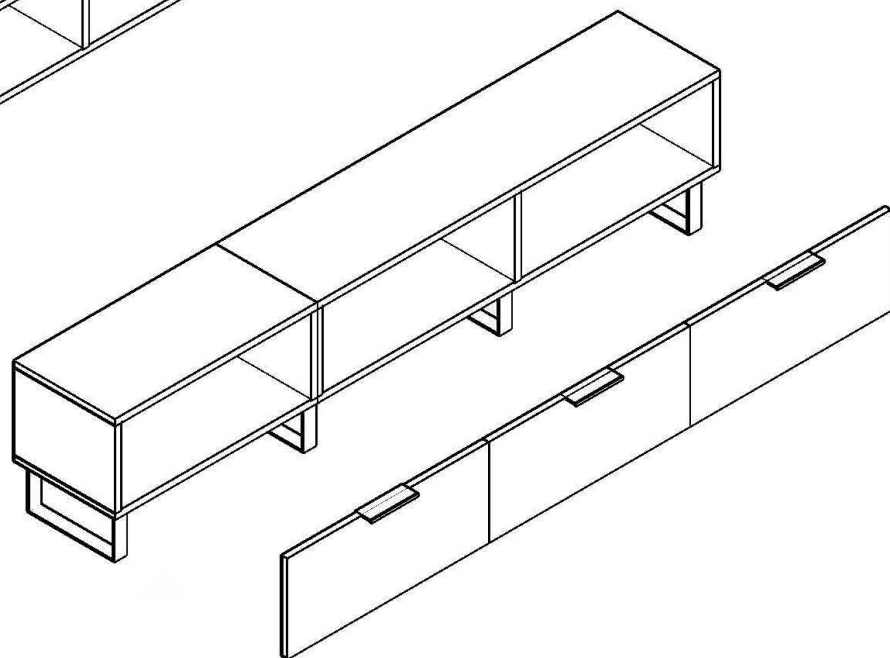
VII



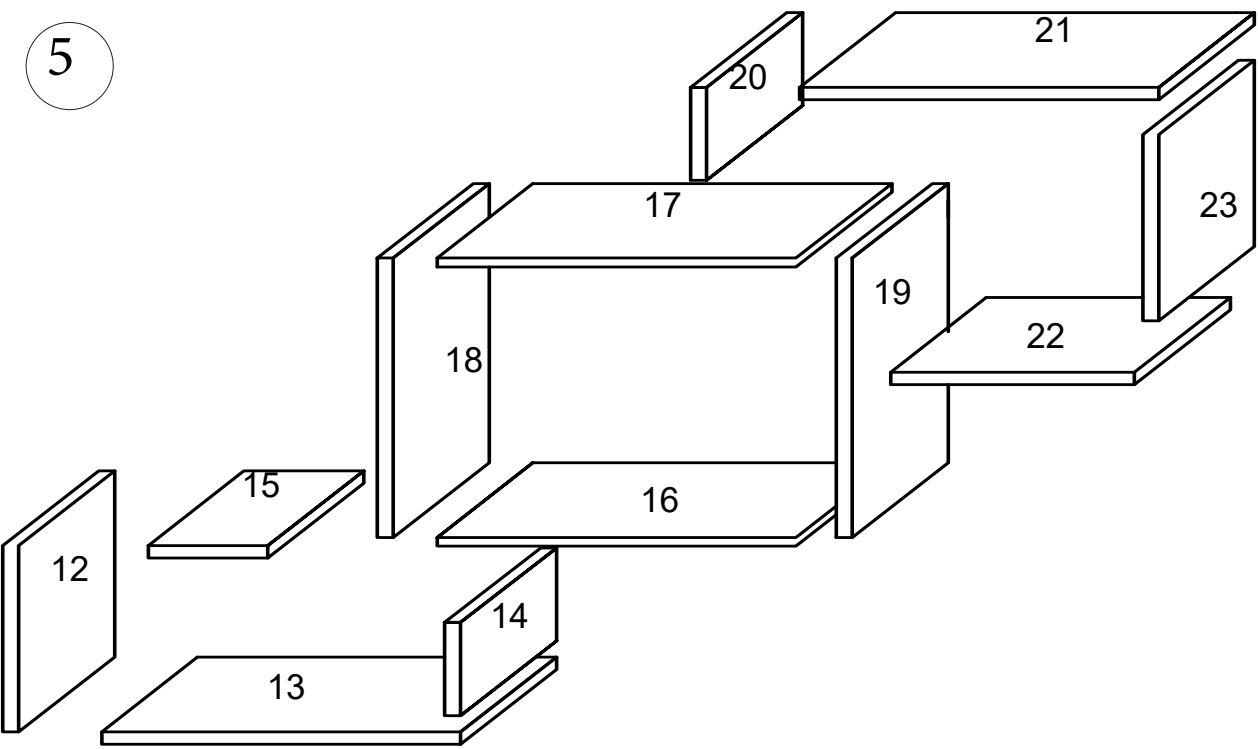
VIII



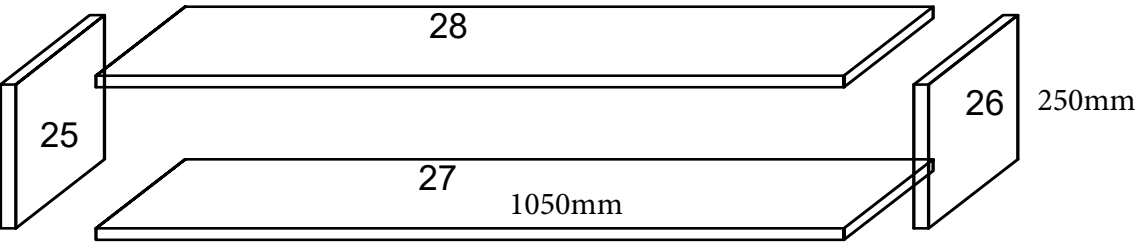
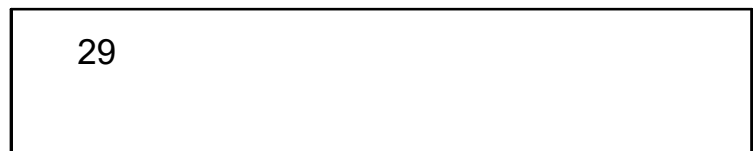
IX



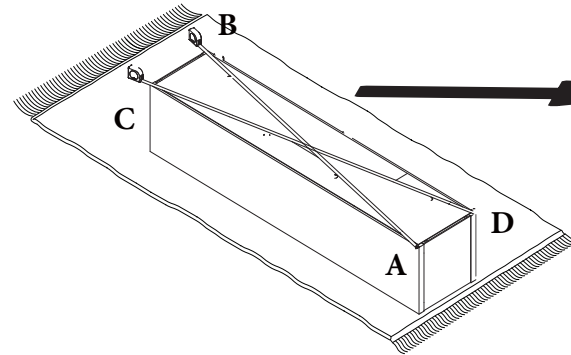
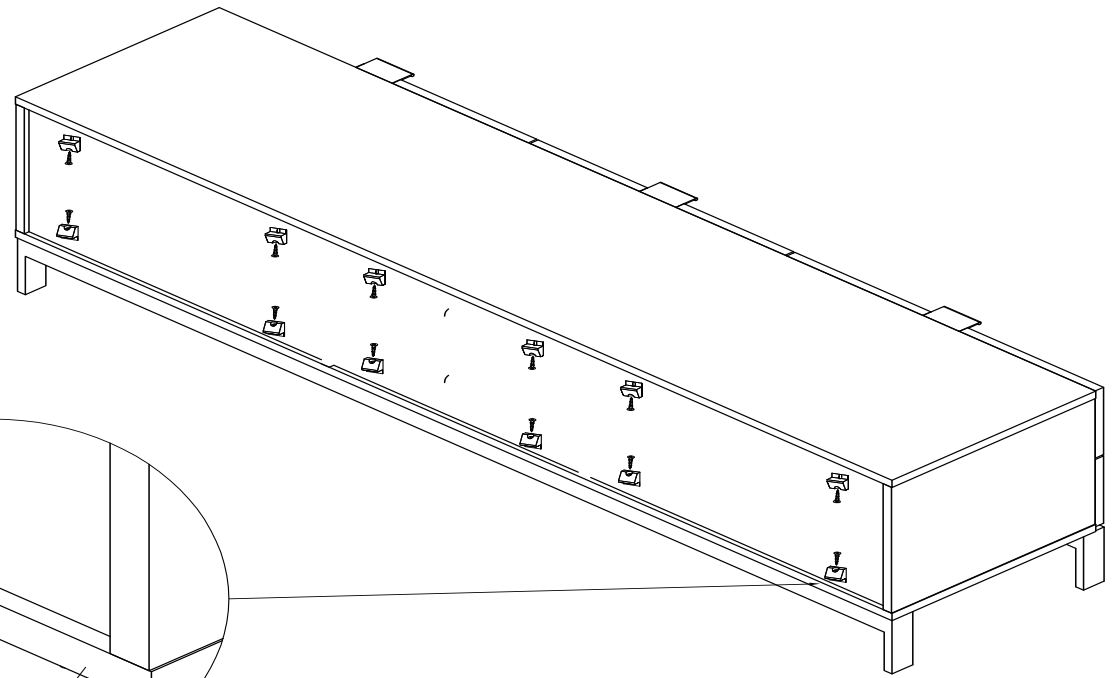
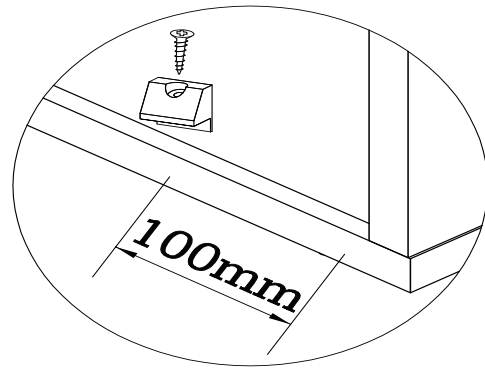
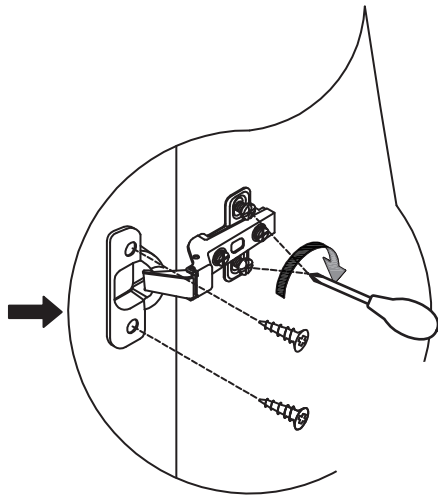
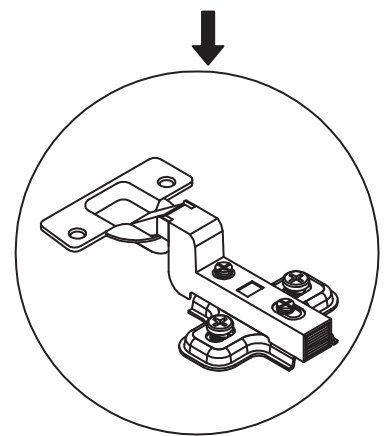
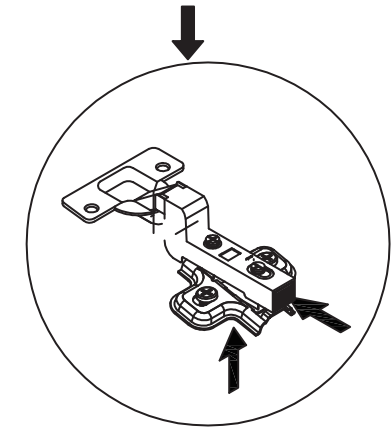
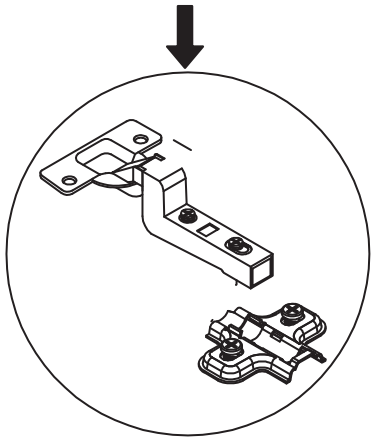
5



**Horizontal Oberschrank**



## Scharnier Montageschritte



A-B Größe = C-D Größe  
Die Größen müssen gleich sein.

