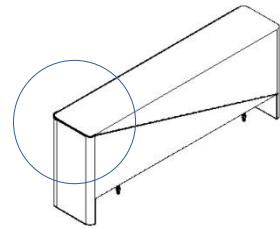
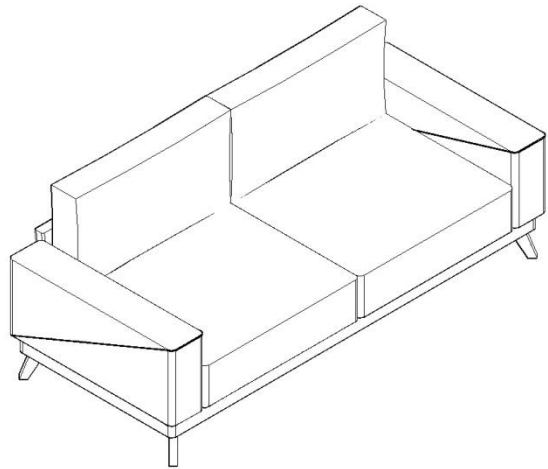
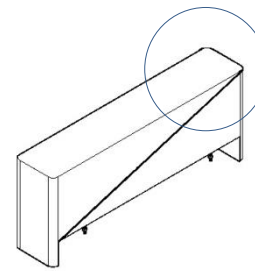


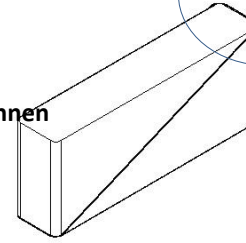
Lego 3-Sitzer Sofa



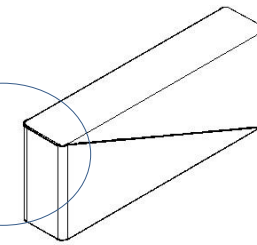
linke Armlehne -innen



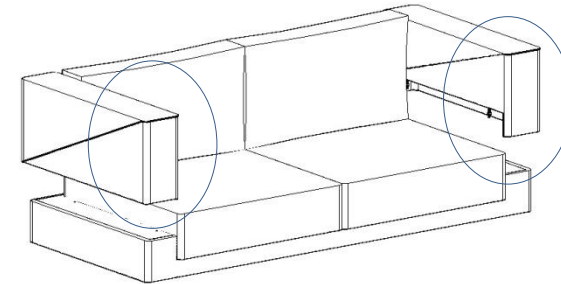
rechte Armlehne- innen



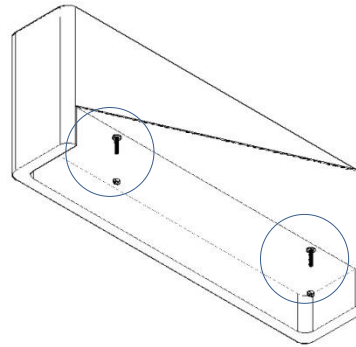
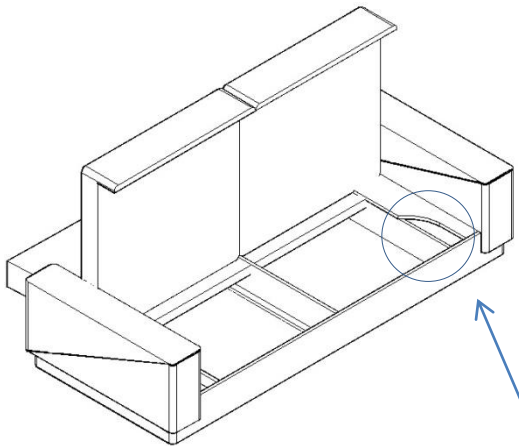
linke Armlehne-außen



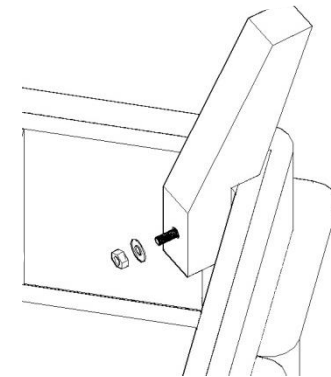
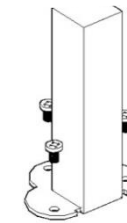
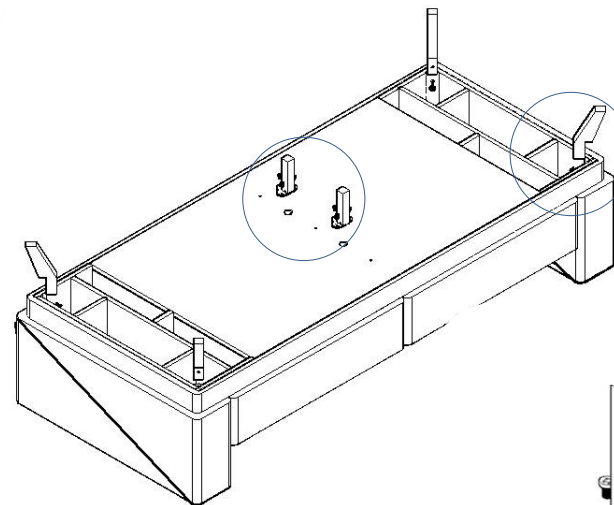
rechte Armlehne- außen



Hinweis: Die Arme sind so montiert, dass von der gegenüberliegenden Seite aus die oberen Ecknähte sichtbar sind.



- * Entfernen Sie die Schrauben an den Armen. Platzieren Sie sie so, dass sie mit den Löchern übereinstimmen.
- * Stellen Sie das Sofa aufrecht und legen Sie den Lachs in die Lücken auf der Unterseite an den Seiten der Armlehnen, ohne ihn vorher festzuziehen.
- * Wenn Sie dann sicher sind, dass die Schrauben fest sitzen, ziehen Sie sie vollständig fest



- * Öffnen Sie den Sitz und drehen Sie ihn in die Bettposition.
- * Montieren Sie die Eckbeine, indem Sie die Schrauben mit Unterlegscheibe und Lachs festziehen.
- * Montieren Sie die mittleren Beine, indem Sie die Schrauben festziehen.