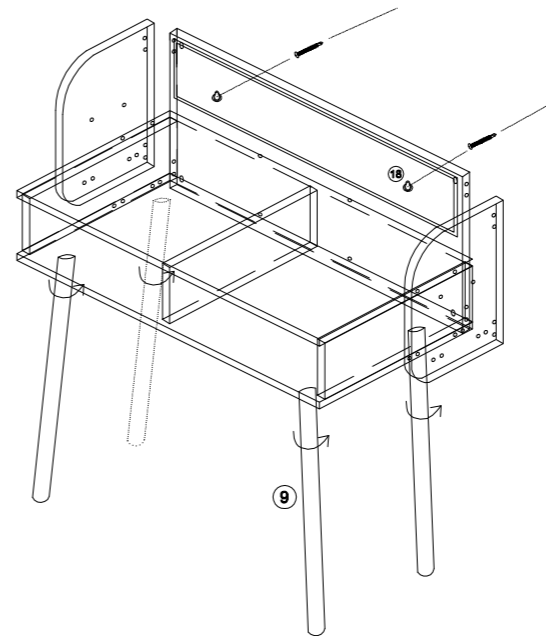
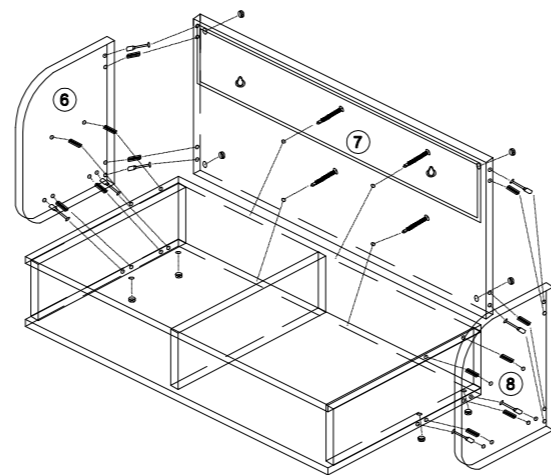
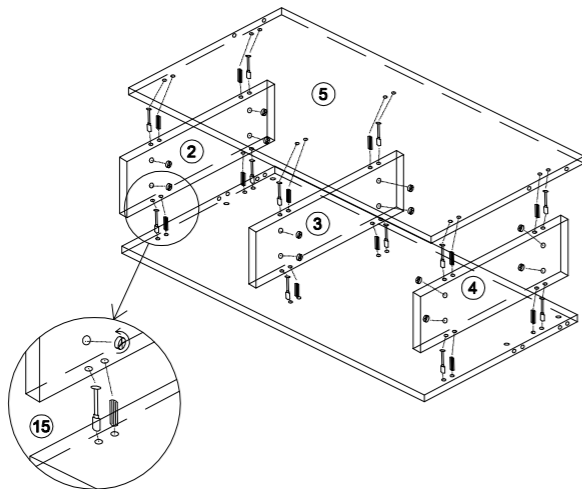
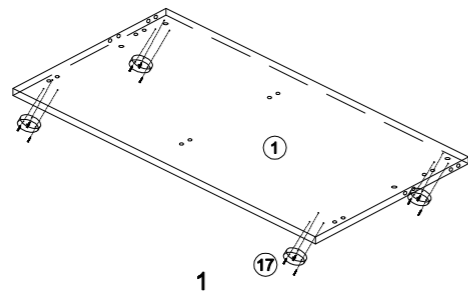
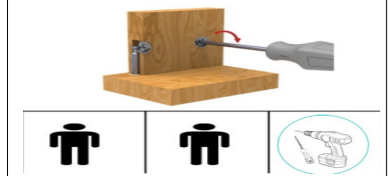
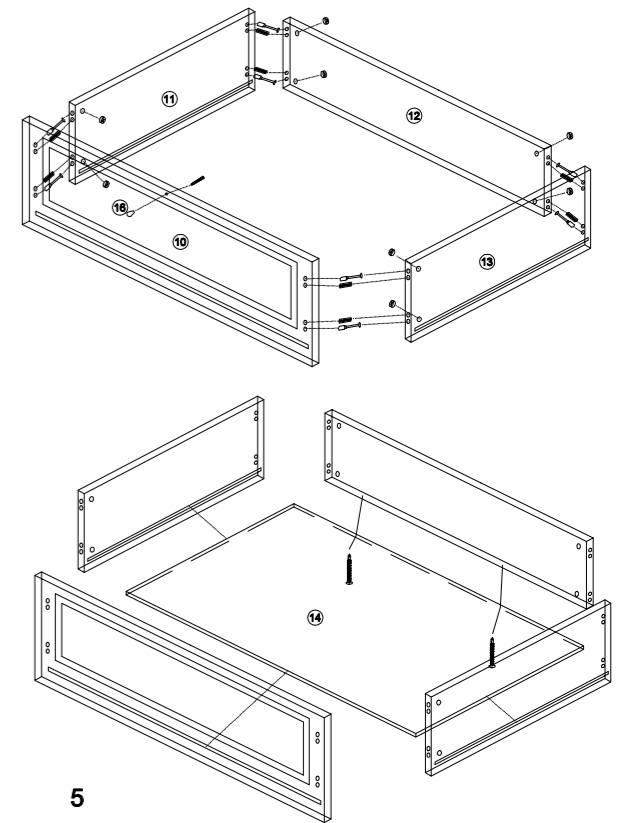


TORENA KONSOLENTISCH

- ① BODENPLATTE
- ② LINKE INNENPLATTE
- ③ MITTELPLATTE
- ④ RECHTE INNENPLATTE
- ⑤ DECKPLATTE
- ⑥ LINKE AUßENPLATTE
- ⑦ RÜCKENPLATTE
- ⑧ RECHTE AUßENPLATTE
- ⑨ BEINEN
- ⑩ FRONTPLATTE SCHUBLADE
- ⑪ LINKE PLATTE SCHUBLADE
- ⑫ RÜCKENPLATTE SCHUBLADE
- ⑬ RECHTE PLATTE SCHUBLADE
- ⑭ BODENPLATTE SCHUBLADE
- ⑮ MINIFIX
- ⑯ SCHRAUBEN
- ⑰ FUßKAPPEN
- ⑱ BEFESTIGUNGEN FÜR WAND UND SCHRAUBEN



SCHUBLADENMONTAGE



Schrauben werden an der Wand montiert. Das Produkt kann mit Hilfe von Wandbefestigern an der Wand befestigt werden.