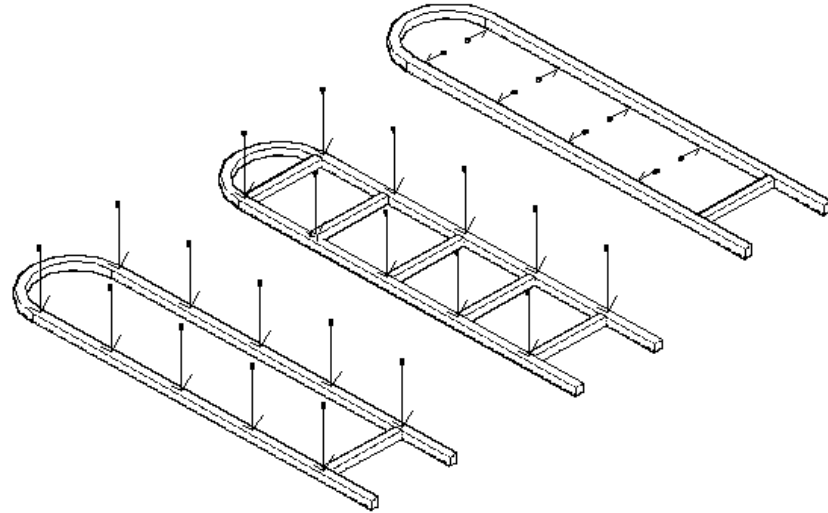


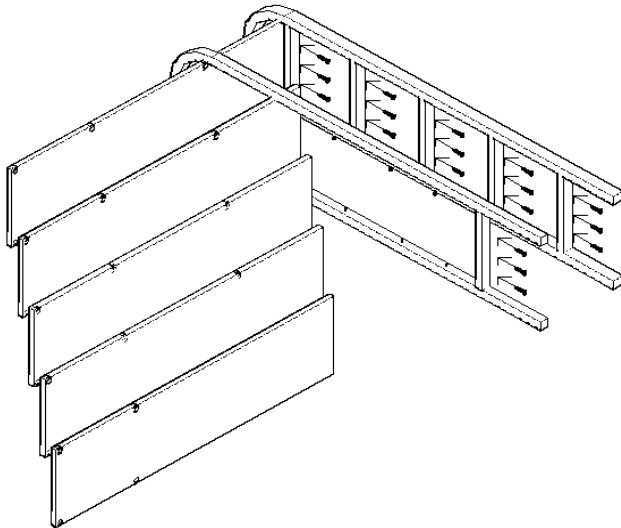
Nala Dekoratives Bücherregal

1



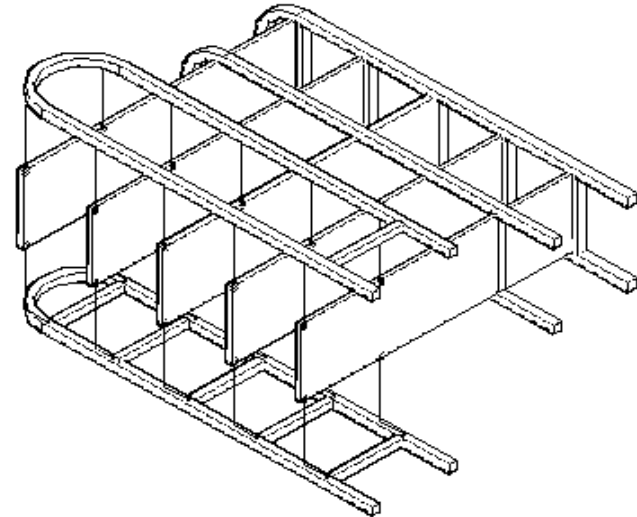
Mithilfe einer Akku-Bohrmaschine werden Rafx-Schrauben an den Holzbeinen befestigt.

2



Die Holzbeine werden von oben begonnen und die Regale mit Hilfe einer Akku-Bohrmaschine auf den Holzbeinen montiert.

3



An den Holzbeinen werden Rafx-Schrauben an den Raffix-Schlitzen der Regale befestigt.



4X40 mm



Benutzen Sie einen Bohrer zur Montage.



Rafx

vivense collection