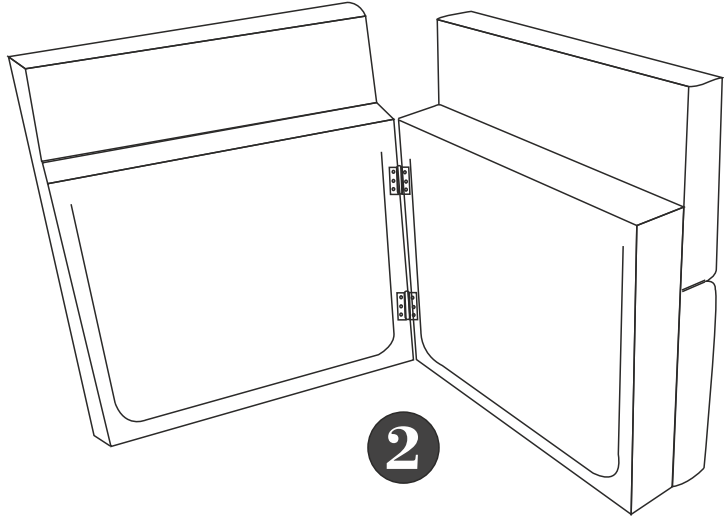
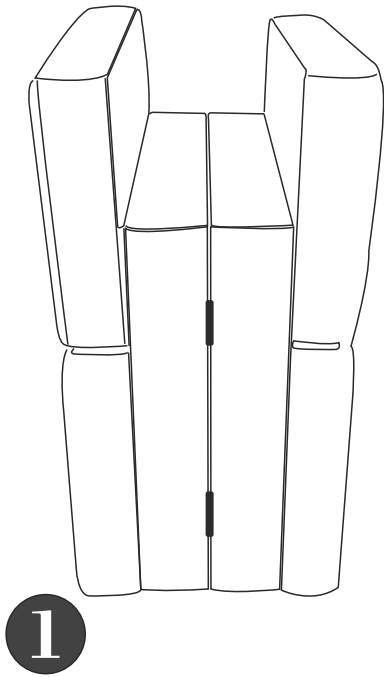
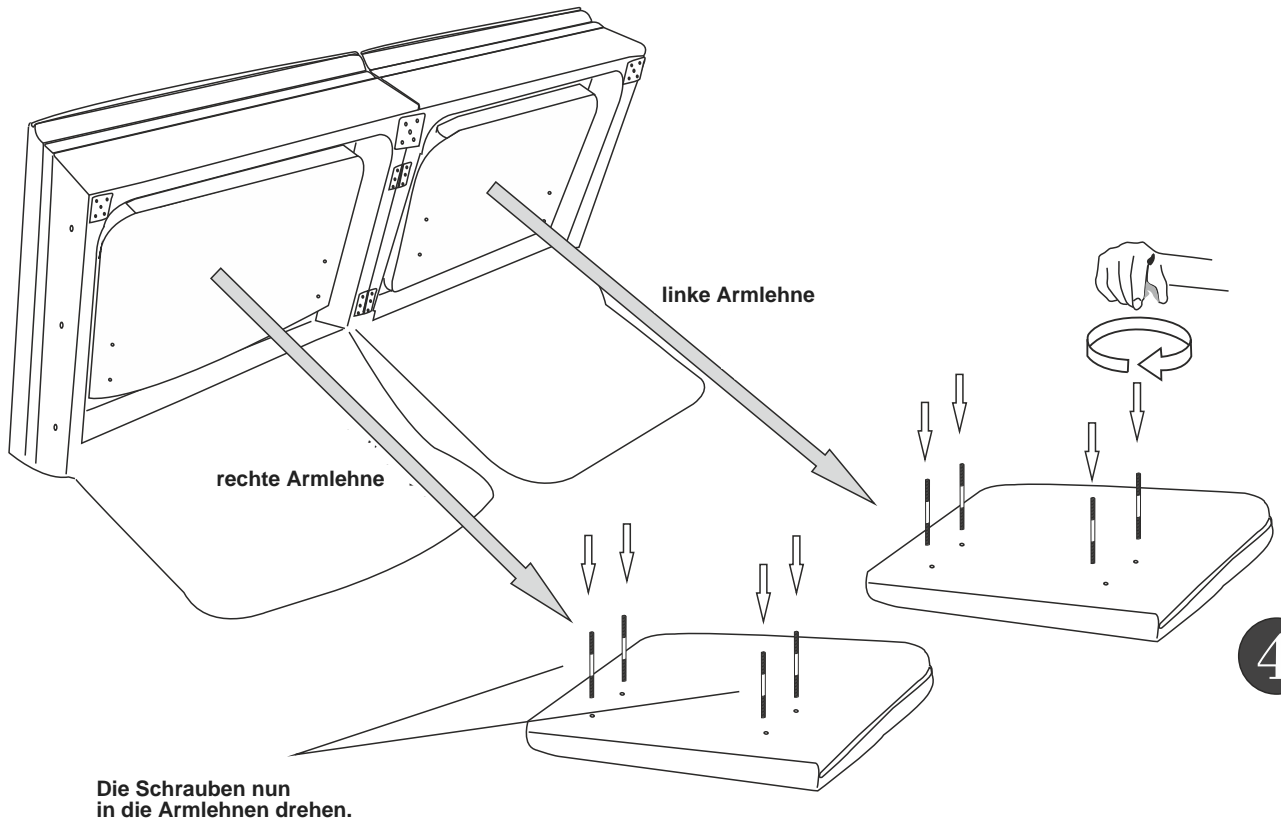
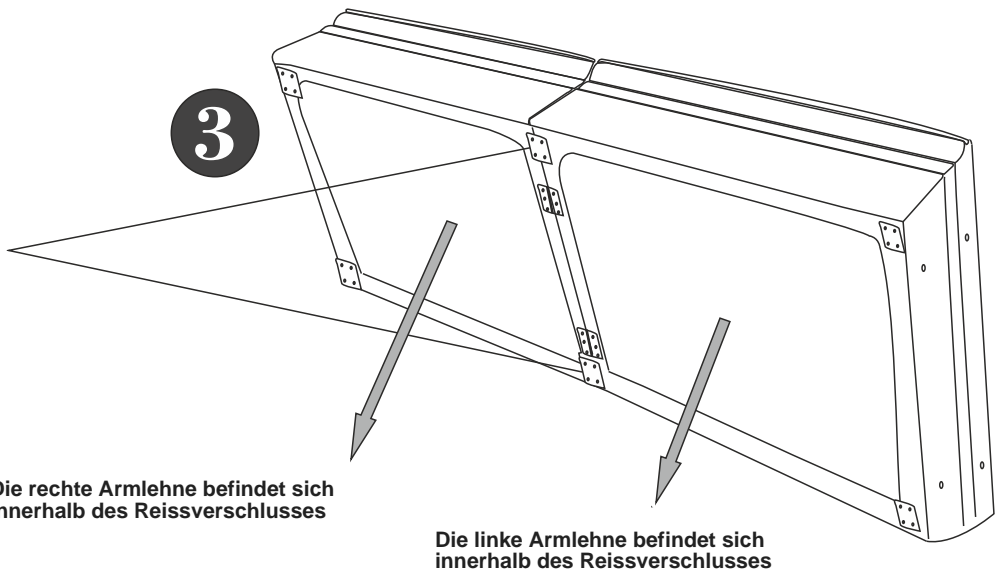


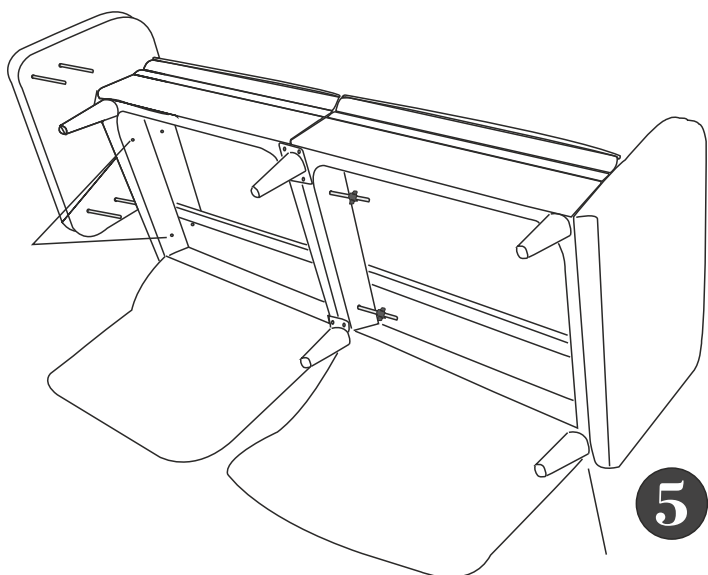
# Aqua 3-Sitzer Sofa



Bringen sie die Beinanker an

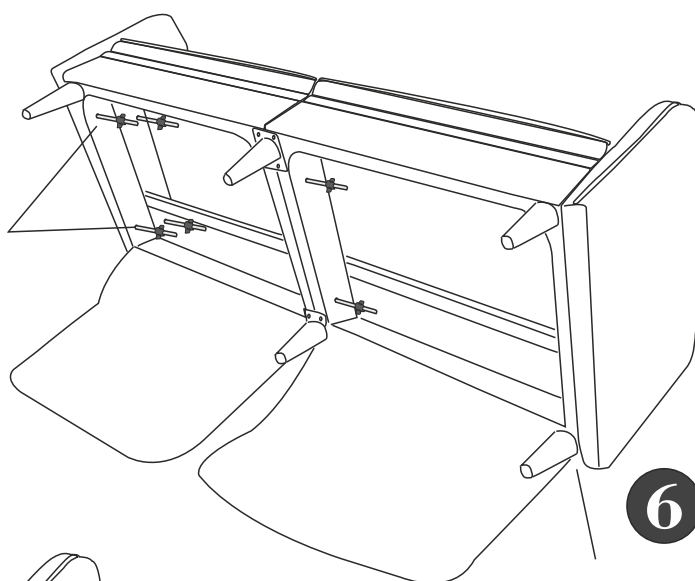


Die Armlehnen nun anbringen.

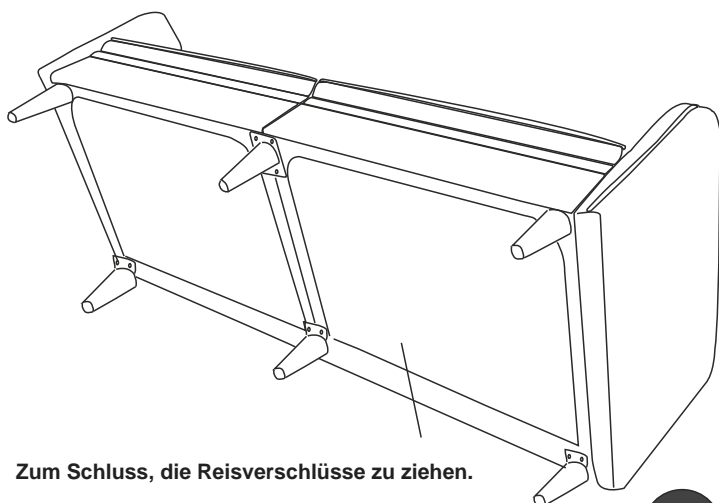


Die Holzbeine durch drehen einschrauben

Die Armlehnen mit den Flügelmuttern festigen.



Die Holzbeine durch drehen einschrauben



Zum Schluss, die Reisverschlüsse zu ziehen.

