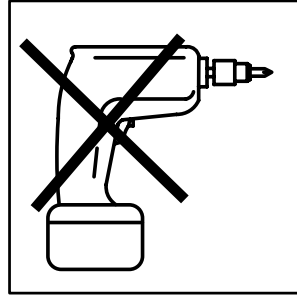
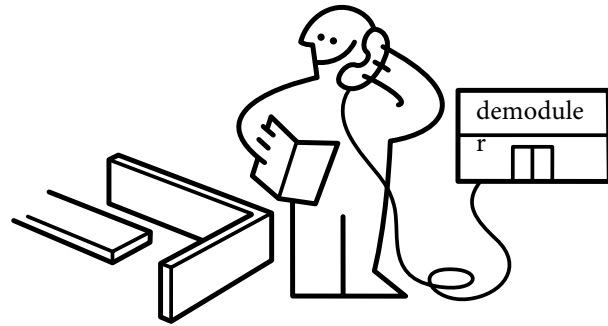
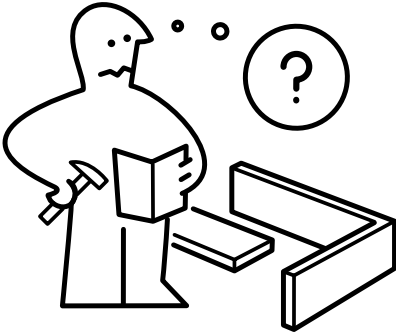
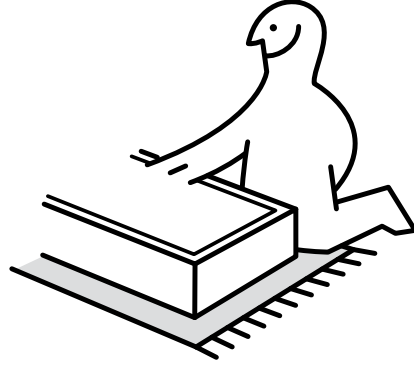
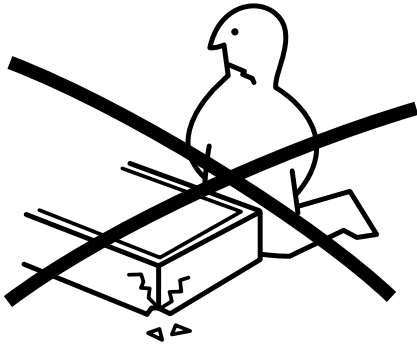


Mod Schuhschrank, 105 cm

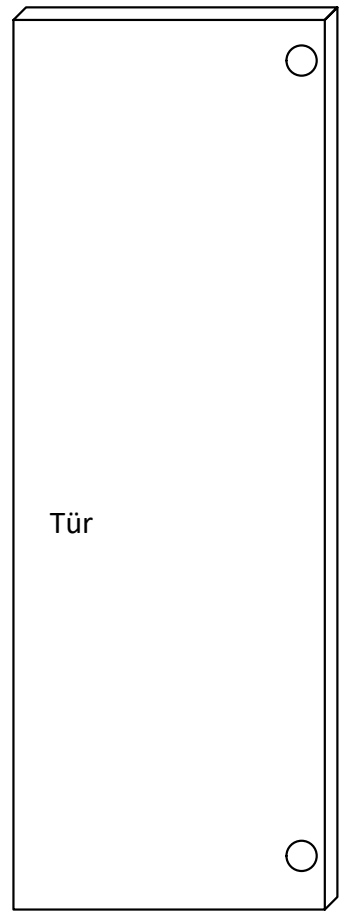
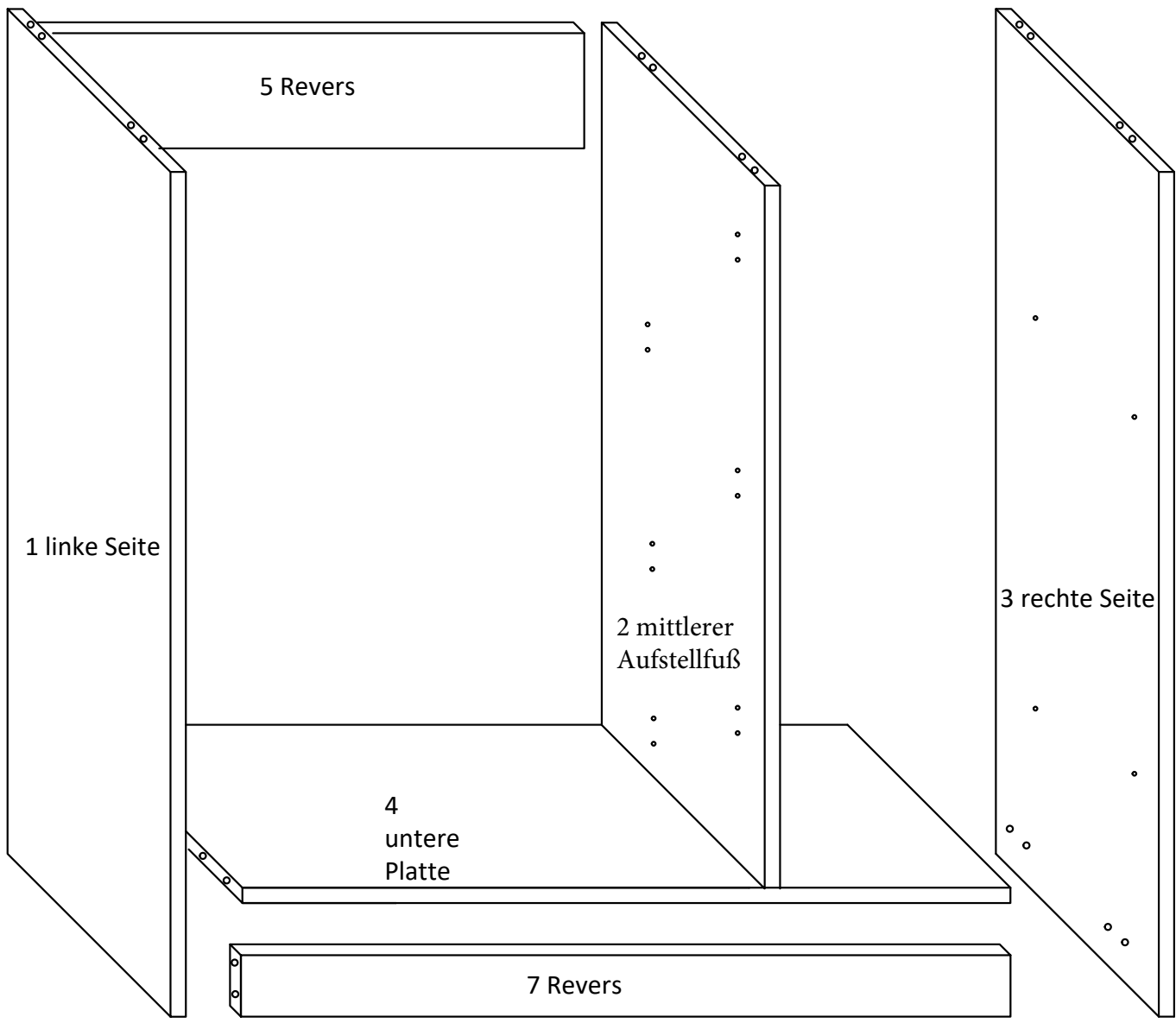
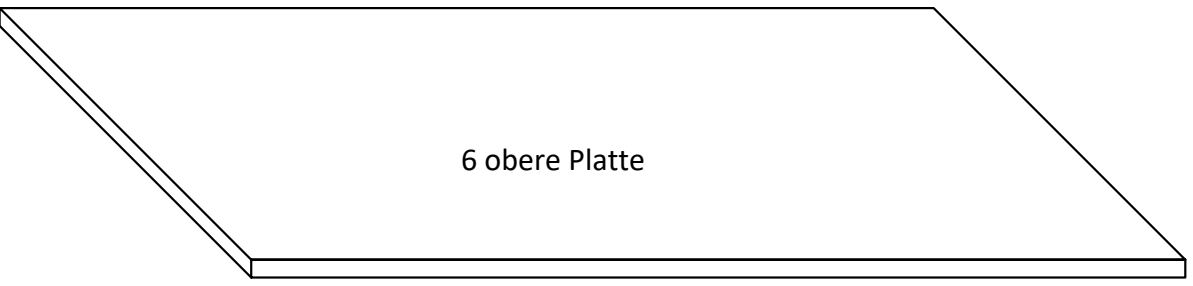


Für die Montage reicht die Verwendung eines Kreuzschlitz- oder Schlitzschraubendrehers aus.



Bizi tercih ettiğiniz için teşekkürler...

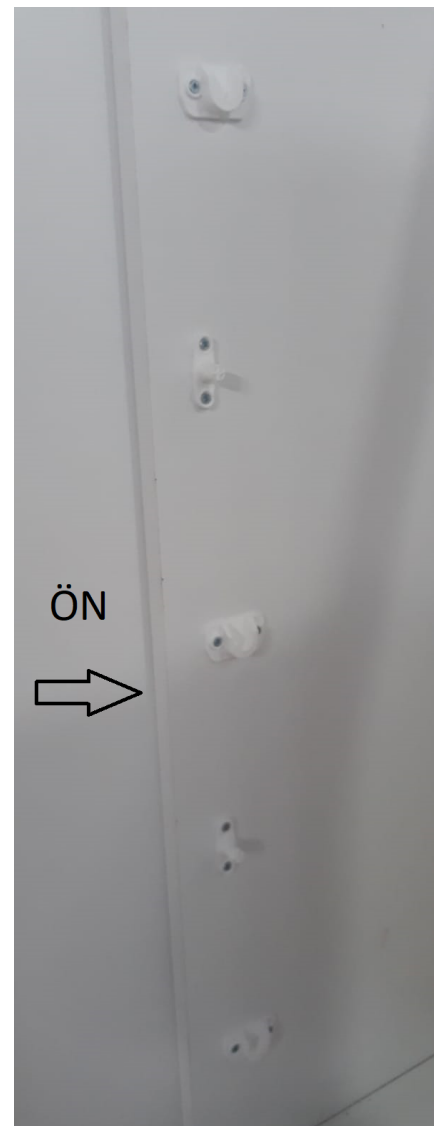
Ürünü kargodan teslim aldınız ve kutularımızı açtınız. Paketlerin içerisinde eksik parça yada kargo kaynaklı hasarlı parça çıkarsa sakın problem etmeyin ve lütfen üzülmeyin. Bizimle iletişime geçin whatsapp hattımıza hasarlı parçanın yada parçaların resmini gönderin size en kısa sürede yenilerini ücretsiz gönderelim



- ÜBER DIE IN TEIL -1 UND 2 DARGESTELLTEN PUNKTE BEFESTIGEN WIR DAS GERÄT MIT HILFE VON 35*18 SCHRAUBEN AN DEN IN ABB. 3 GEZEIGTEN PUNKTEN. BEIM AUFSETZEN AUF DIE SCHRANKBEINE ZEIGT DIE OFFENE SEITE DES GERÄTS NACH OBEN.
- AB DIESEM PROZESS AM BESTEN DIE MONTAGE ZU ZWEIT WEITERFÜHREN.
- DIE OBERFLÄCHE MIT DEN LÖCHERN DES STÜCK NR. 1 SO AUF DEM BODEN HINLEGEN, DASS DIE LÖCHER OBEN BLEIBEN.
- LASSEN SIE DAS TEIL NUMMER 7 (BASIS) AUS DEN IM TEIL NUMMER 1 GEZEIGTEN PUNKTEN ZUSAMMENBAUEN
- FIXIEREN SIE TEIL NR. 4 VON DEN GEZEIGTEN PUNKTEN ZU UNSEREM TEIL NR. 1 MIT DEN MINIFIX.
- FIXIEREN SIE TEIL NR. 2 VON OBEN AUF TEIL NR. 4 MIT DEN MINIFIX.
- FIXIEREN SIE DAS STÜCK NR. 5 ZWISCHEN TEIL 1 UND 2 MIT DEN MINIFIX.
- FIXIEREN SIE TEILE NR. 3 AUF UNSERE TEILE 4 UND 7 SEITLICH MIT DEN MINIFIX.

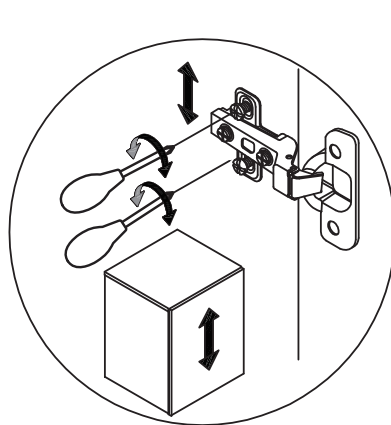
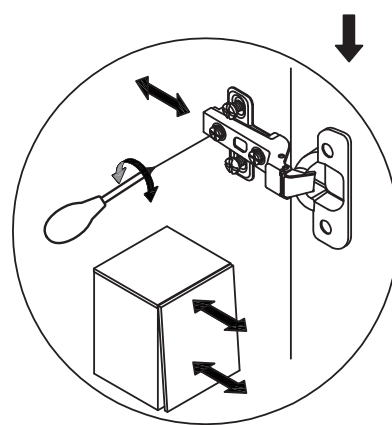
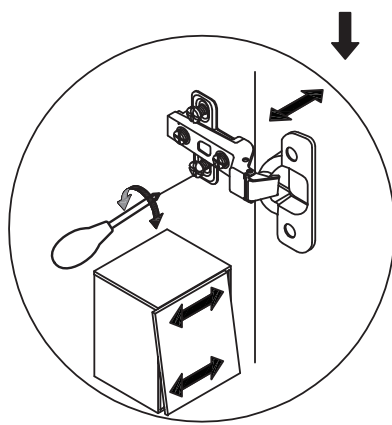
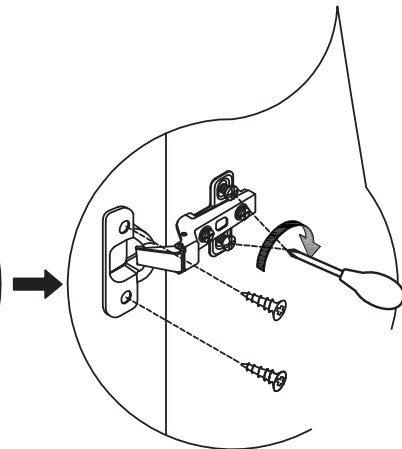
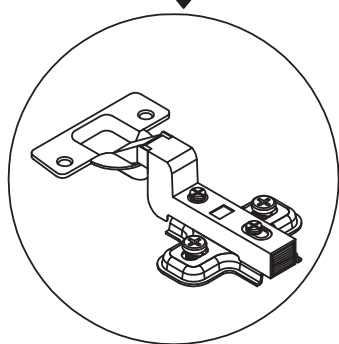
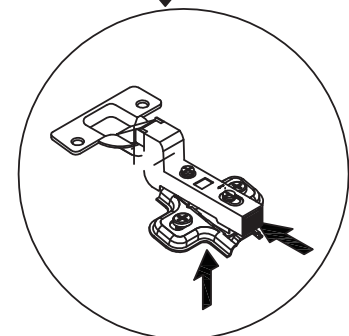
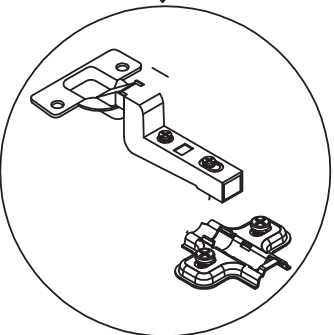
- FIXIEREN SIE DAS TEIL NR. 6 VON OBEN AN DIE TEILE 1-2 UND 3 MIT DEN MINIFIX.
- ALLE MINIFIXE FESTZIEHEN UND DIE GESAMMELTEN SCHRÄNKE MIT DEN AUF DEM BODEN LIEGENDEN PVC-BÄNDERN AUF DEM BODEN LIEGEN LASSEN.
- DIE SCHRAUBEN MIT HILFE DES TRÄGERMATERIAL NR. 8 AUF UNSEREN TEILEN NR. 3-2-6 UND 4 MONTIEREN
- MONTIEREN SIE DIE ABDECKUNGEN UNTER BERÜCKSICHTIGUNG DER RICHTUNGEN DES KUNSTSTOFFGERÄTS.

- -DURCH DIE MONTAGE MIT HILFE VON 35X18 SCHRAUBEN, DIE ZWISCHEN KUNSTSTOFFGERÄTEN VERSCHICKT WERDEN, WIE IN ABB.4
- PLATZIEREN SIE DAS SCHUHTRAGE GERÄT IN UNSEREM GESAMMELTEN KÖRPER ZUSAMMENBAUEN SIE DANACH DIE TEILE 1 UND 2 DER BREMSVORRICHTUNG WIE IN ABB.5
- -MONTIEREN SIE DIE REGALSTIFTE AN DEN GEKENNZEICHNETEN PUNKTEN UND PLATZIEREN SIE DIE REGALE.
-

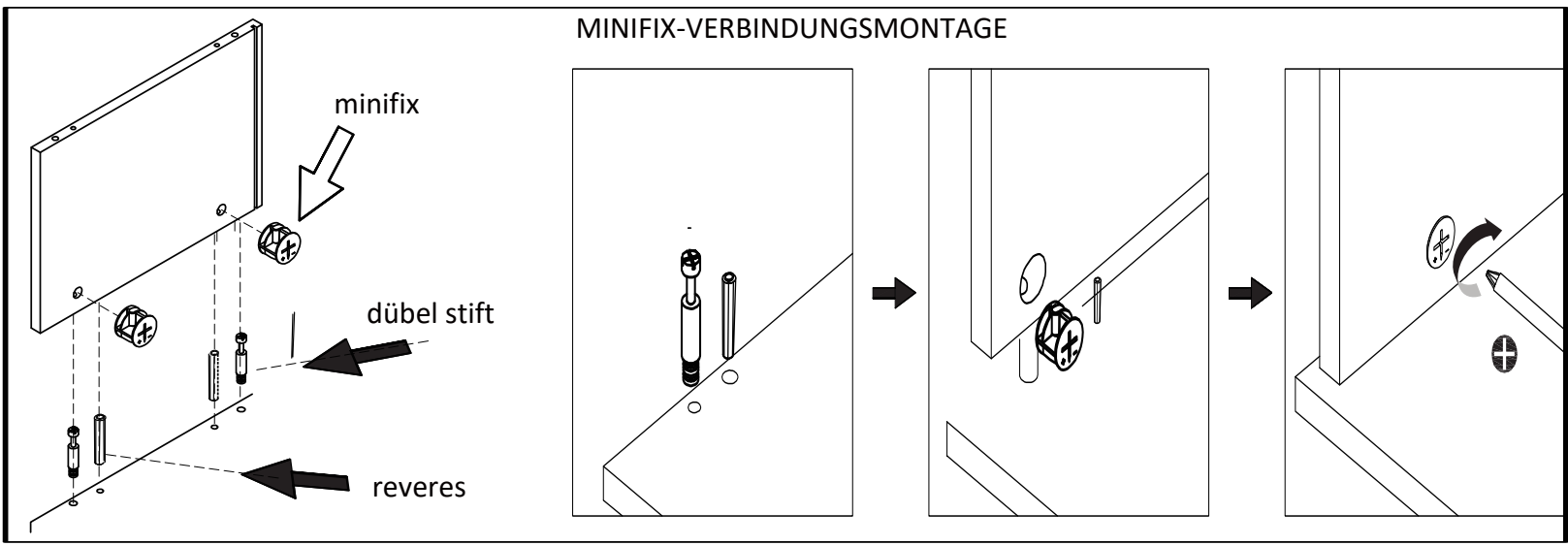


4

SCHARNIERMONTAGE



MINIFIX-VERBINDUNGSMONTAGE



Bei Einheiten, die befestigt werden müssen, stellen Sie die Rückseite auf Breite (A) und Länge (B) zurück und beginnen Sie mit der Montage.

