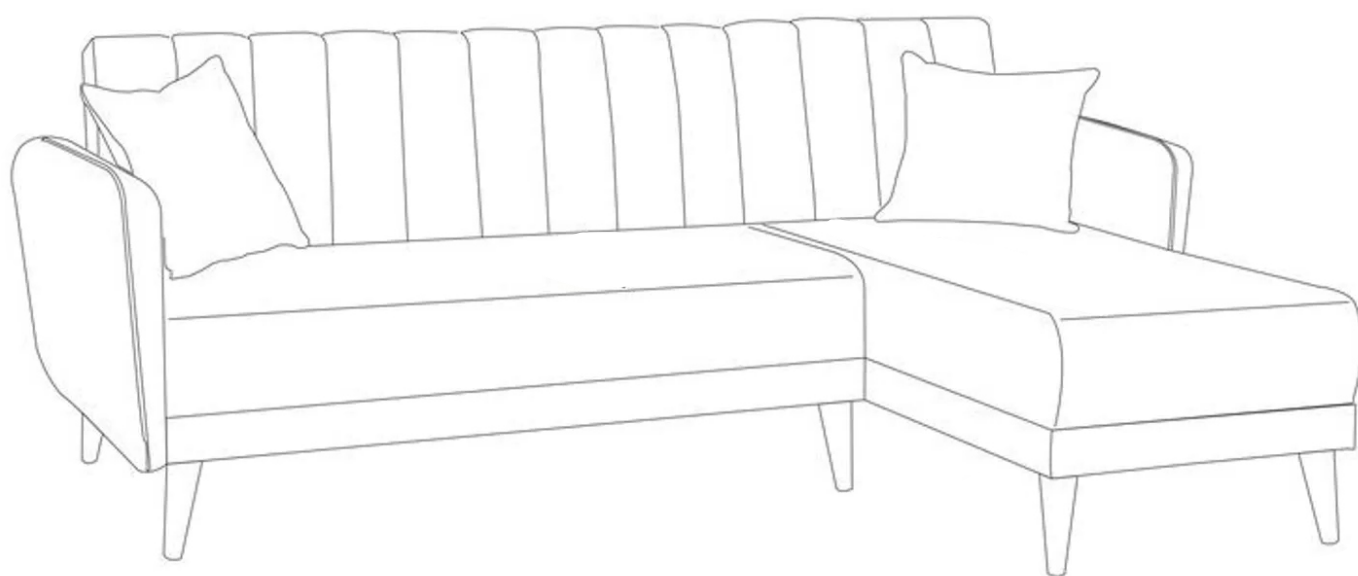
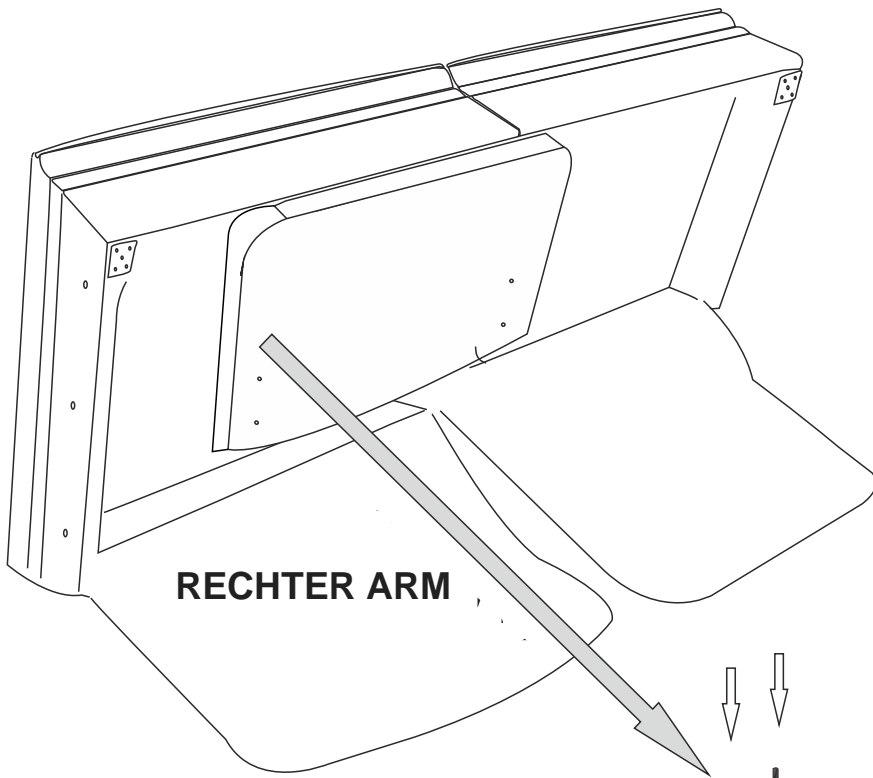


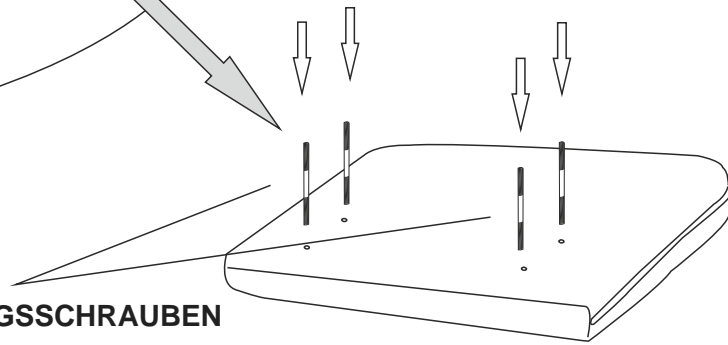
AQUA ECKSOFA



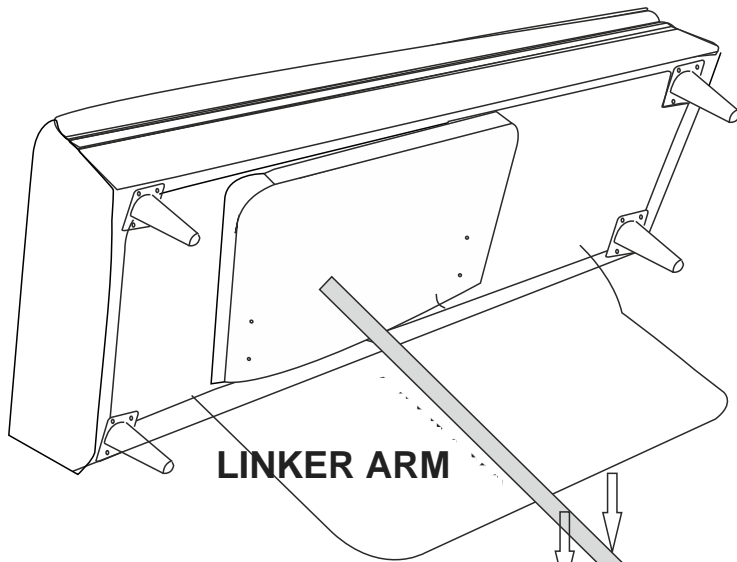


RECHTER ARM

1

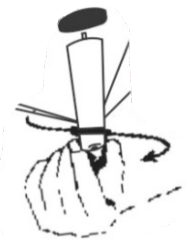
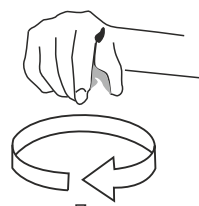


**DREHEN SIE DIE ARMVERBINDUNGSSCHRAUBEN
ZUM RECHTEN UND LINKEN ARM.**



LINKER ARM

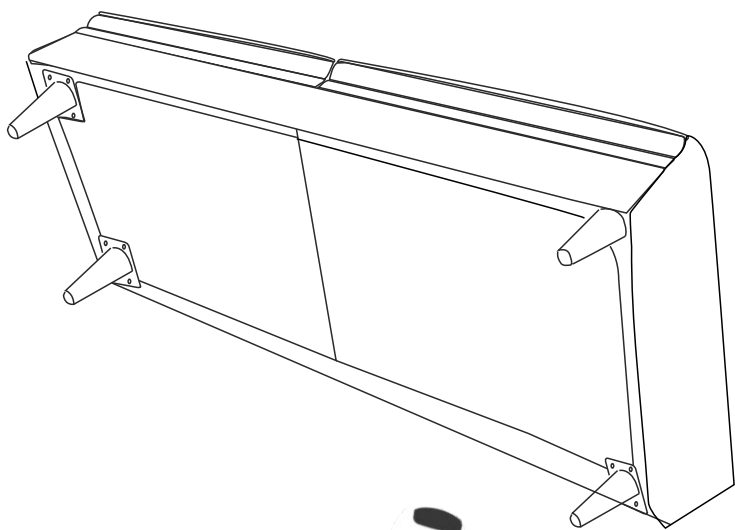
**DREHEN SIE DIE HOLZBEINEN ZUM
BEFESTIGEN.**



2

**DREHEN SIE DIE ARMVERBINDUNGSSCHRAUBEN
ZUM RECHTEN UND LINKEN ARM.**

1



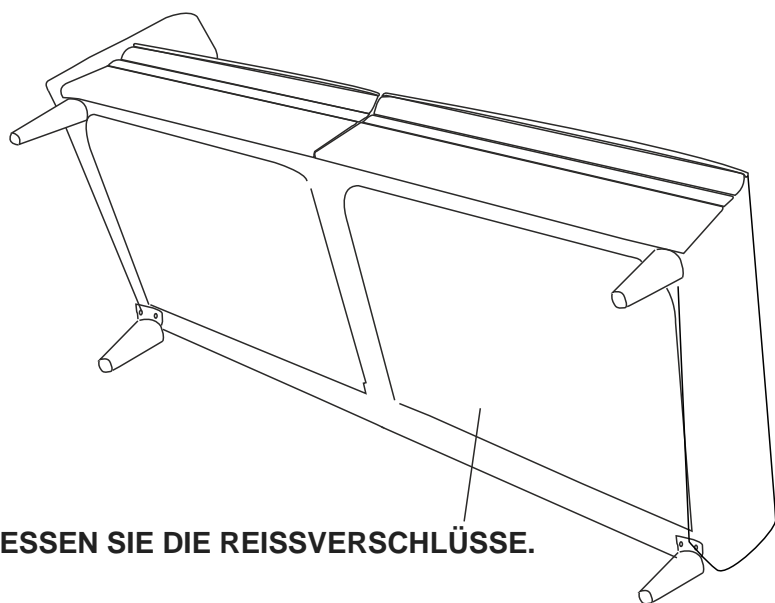
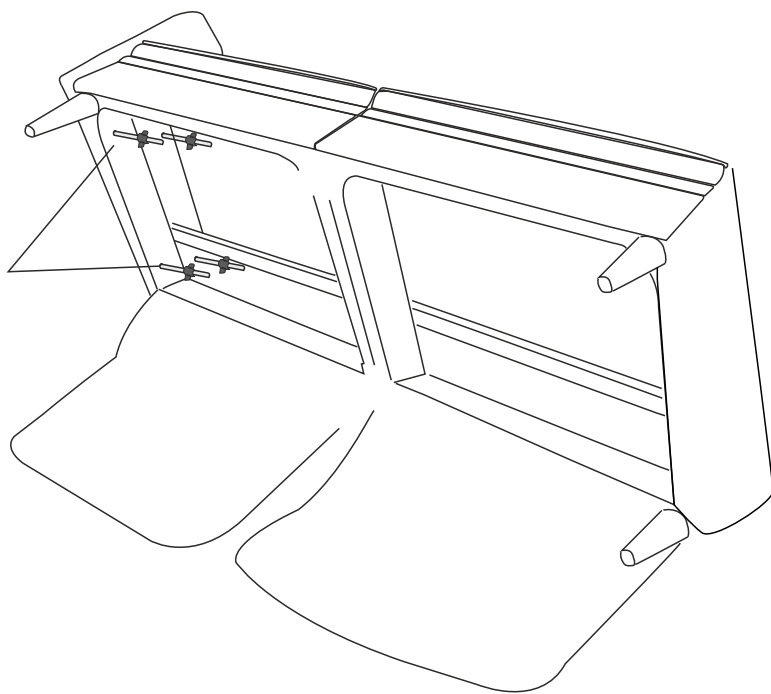
3



DREHEN SIE DIE HOLZBEINEN ZUM BEFESTIGEN.

BEFESTIGEN SIE DEN ARM MIT FLÜGELSCHRAUBEN.

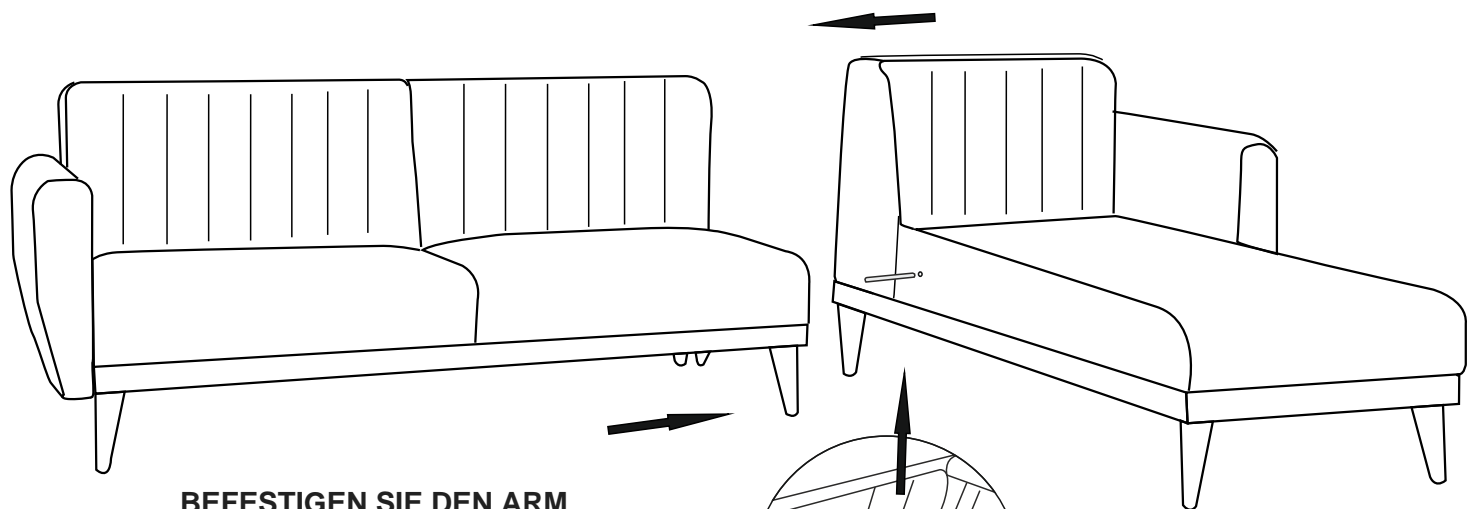
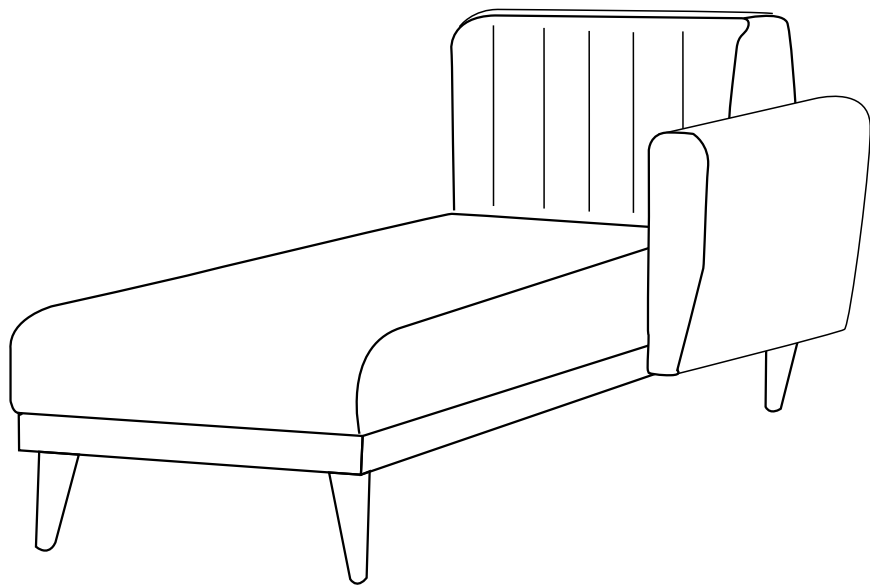
4



SCHLIESSEN SIE DIE REISSVERSCHLÜSSE.

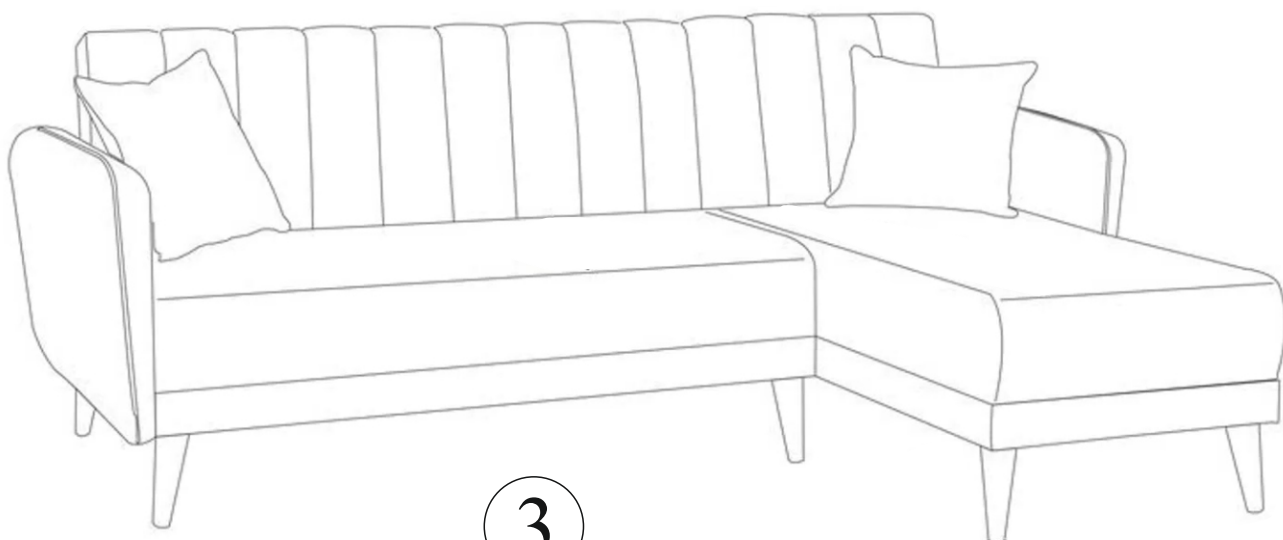
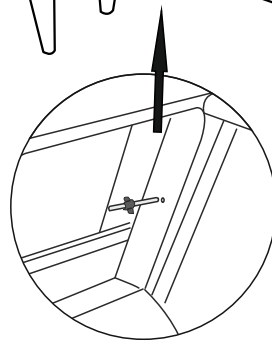
5

2



**BEFESTIGEN SIE DEN ARM
MIT FLÜGELSCHRAUBEN.**

6



3